

TECNOLUMEN

TECNOLUMEN GmbH & Co. KG • Lötzeener Str. 2-4 • D-28207 Bremen • Tel (0421) 430 41 70 • Fax (0421) 4986685



Datenblatt

PLZ 17 Ni/D PLZ 17 Go/D Theia

Allgemein:

Artikeltyp: Pendelleuchte

Artikelbezeichnungen:

Markierung:

Material:

Oberflächen:

Typenschild:

Design: Zenolicht,2017
PLZ 17 Ni/D; PLZ 17 Go/D
Die Leuchte fortlaufend nummeriert und trägt dieses Zeichen **TECNOLUMEN®**
Aluminium, Kunststoff
Aluminium vernickelt; Aluminium vergoldet
Typ: PLZ 17 D 230 V 17 W

Technische Daten:

Allgemein:

Netzspannung: 230 V / 50 Hz

Schutzart: IP20

Schutzklasse: I

Verstellbarkeit:

Die Leuchte ist nicht verstellbar

Länge der kürzbaren Komponente (Seile):

3000 mm

Anschluss & Schalter:

Anschlussart:

direkt an Anschlussklemme

Schalter:

Drucktaster am Lampenkörper für Ein-Aus-Schalten und Dimmen

Betriebsgerät:

Konstant Strom Gerät:

230 V / 350 mA

Osram; OTi DALI 60/220-240/550 D LT2 L

Helligkeitsregelung:

Drucktaster am Lampenkörper für Ein-Aus-Schalten und Dimmen

Leuchtmittel:

Verbautes Leuchtmittel:

LED-Module: 17 W, 1863 lm, 2550 K

Im gedimmten Zustand beträgt die Lichtfarbe der LED's nur ca. 2250 K (dim-to-warm)

Energieeffizienzklasse der Leuchte:



TECNOLUMEN

TECNOLUMEN GmbH & Co. KG • Lötzeener Str. 2-4 • D-28207 Bremen • Tel (0421) 430 41 70 • Fax (0421) 4986685

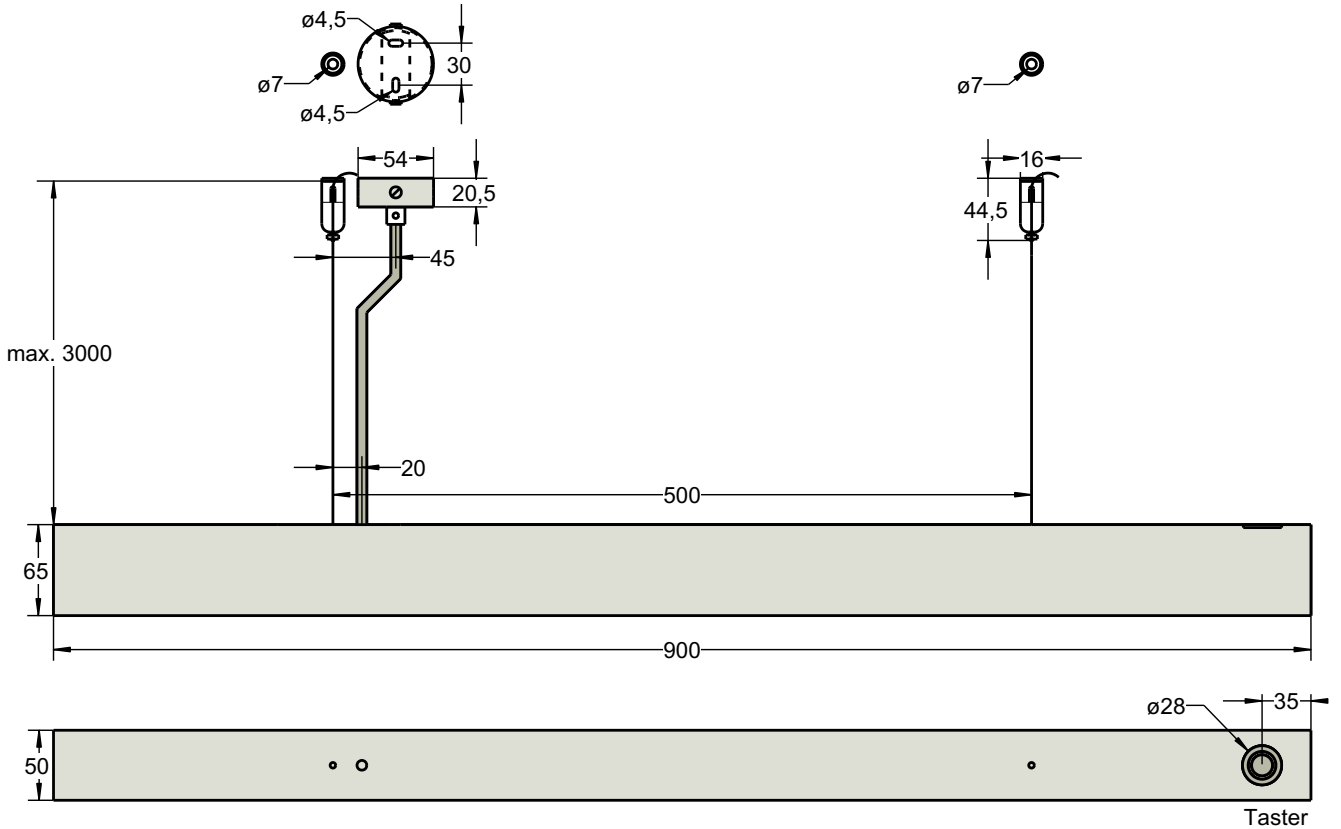


Datenblatt

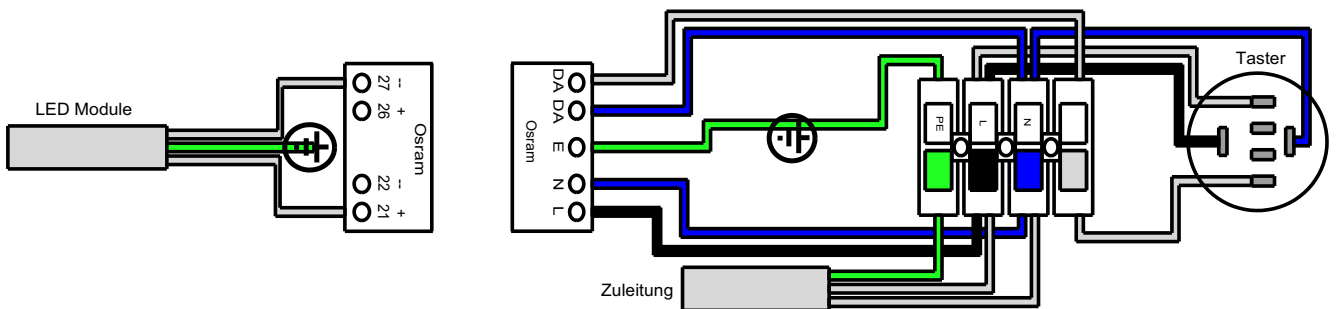
PLZ 17 Ni/D PLZ 17 Go/D Theia

Maße und Gewichte:

Gewicht der Leuchte:	4,9 kg
Maße des Packstücks L B H:	1200 x 240 x 230 mm
Gewicht des Packstücks:	6,2 kg
Maße der Leuchte:	



Schaltplan:



TECNOLUMEN

TECNOLUMEN GmbH & Co. KG • Lötzeener Str. 2-4 • D-28207 Bremen • Tel (0421) 430 41 70 • Fax (0421) 4986685



Data sheet

PLZ 17 Ni/D PLZ 17 Go/D Theia

General information:

Article type: Pendant lamp

Article designations:

Logo:

Material:

Surface:

Design: Zenolicht, 2017
PLZ 17 Ni/D; PLZ 17 Go/D
Each lamp is consecutively numbered and bears this logo **TECNOLUMEN**®
Aluminum, plastic material
Nickel plated aluminum; gold plated aluminum

Technical Data:

General information:

Power supply: 230-240 V / 50-60 Hz

Adjustability:

Length of the shortenable part (ropes):

Degree of protection: IP20

Protection class: I
The luminaire is not adjustable
3000 mm

Connection & Switch:

Mode of connection:

Switch:

Directly to connection terminal
Button on the lamp body for switching on-off and dimming

Operating device:

Constant current LED Power Supply:

230 V / 350 mA
Osram; OTi DALI 60/220-240/550 D LT2 L

Brightness control:

Button on the lamp body for switching on-off and dimming

Light sources:

Illuminate:

LED-Module: 3,8 W, 632 lm, 2700 K
When dimmed, the luminous colour of the LEDs is only approx. 2250 K (dim-to-warm)

Energy efficiency class of the luminaire:



TECNOLUMEN

TECNOLUMEN GmbH & Co. KG • Lötzeener Str. 2-4 • D-28207 Bremen • Tel (0421) 430 41 70 • Fax (0421) 4986685



Data sheet

PLZ 17 Ni/D PLZ 17 Go/D Theia

Dimensions and weights:

The weight of the luminaire:

4,9 kg

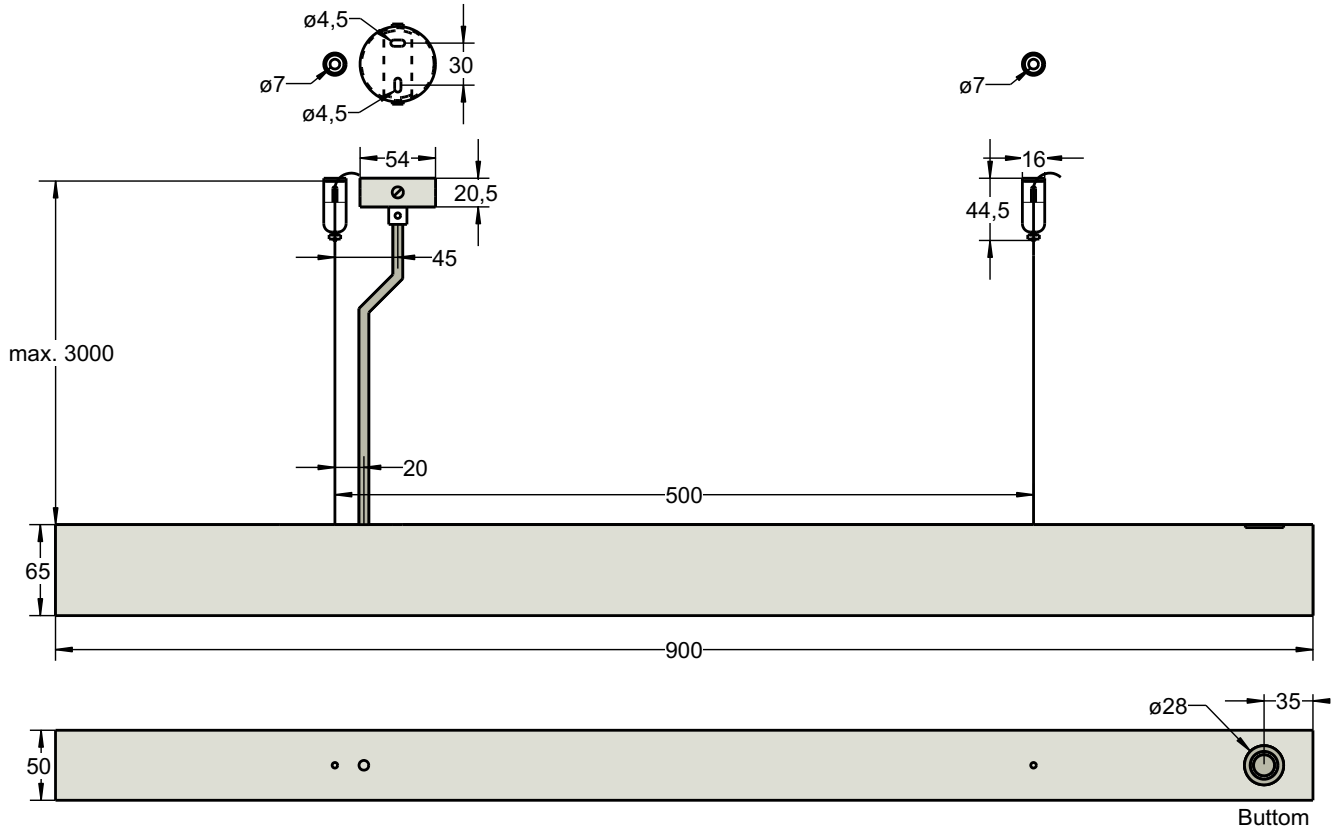
The dimensions of the package: L B H:

1200 x 240 x 230 mm

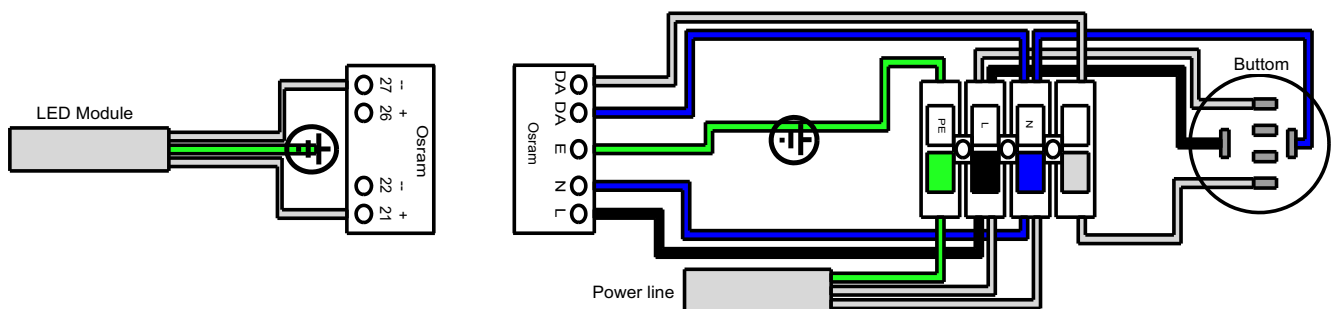
The weight of the package:

6,2 kg

The dimensions of the luminaire:



Wiring diagram:



TECNOLUMEN

TECNOLUMEN GmbH & Co. KG • Lötzeener Str. 2-4 • D-28207 Bremen • Tel (0421) 430 41 70 • Fax (0421) 4986685



Datenblatt

PLZ 17 Ni PLZ 17 Go Theia

Allgemein:

Artikeltyp: Pendelleuchte

Artikelbezeichnungen:

Markierung:

Material:

Oberflächen:

Typenschild:

Design: Zenolicht,2017
PLZ 17 Ni; PLZ 17 Go
Die Leuchte fortlaufend nummeriert und trägt dieses Zeichen **TECNOLUMEN**®
Aluminium, Kunststoff
Aluminium vernickelt; Aluminium vergoldet
Typ: PLZ 17 230 V 17 W

Technische Daten:

Allgemein:

Netzspannung: 230 V / 50 Hz

Schutzart: IP20

Schutzklasse: I

Verstellbarkeit:

Die Leuchte ist nicht verstellbar

Länge der kürzbaren Komponente (Seile):

3000 mm

Anschluss & Schalter:

Anschlussart:

direkt an Anschlussklemme

Schalter:

kein Schalter

Betriebsgerät:

Dimmbarer LED Konstantstromtreiber:

220-240 V / 350 mA DC
elt; DLC125/350-A

Helligkeitsregelung:

dimmbar mit externen Phasenan- und -abschnittsdimmern

Leuchtmittel:

Verbautes Leuchtmittel:

LED-Module: 17 W, 1863 lm, 2550 K
Im gedimmten Zustand beträgt die Lichtfarbe der LED's nur ca. 2250 K (dim-to-warm)

Energieeffizienzklasse der Leuchte:

A+

TECNOLUMEN

TECNOLUMEN GmbH & Co. KG • Lötzeener Str. 2-4 • D-28207 Bremen • Tel (0421) 430 41 70 • Fax (0421) 4986685



Data sheet

PLZ 17 Ni PLZ 17 Go Theia

General information:

Article type: Pendant lamp
Article designations: Design: Zenolicht, 2017
PLZ 17 Ni; PLZ 17 Go
Logo: Each lamp is consecutively numbered and bears this logo **TECNOLUMEN**[®]
Material: Aluminum, plastic material
Surface: Nickel plated aluminum; gold plated aluminum

Technical Data:

General information:

Power supply: 230-240 V / 50-60 Hz Degree of protection: IP20 Protection class: I
Adjustability: The luminaire is not adjustable
Length of the shortenable part (ropes): 3000 mm

Connection & Switch:

Mode of connection: Directly to connection terminal
Switch: No switch

Operating device:

Dimmable constant current LED driver: 220-240 V / 350 mA DC
elt; DLC125/350-A

Brightness control:

Dimmable with external leading-edge and trailing-edge dimmers

Light sources:

Illuminate: LED-Module: 3,8 W, 632 lm, 2700 K
When dimmed, the luminous colour of the LEDs is only approx. 2250 K (dim-to-warm)

Energy efficiency class of the luminaire:



TECNOLUMEN

TECNOLUMEN GmbH & Co. KG • Lötzeener Str. 2-4 • D-28207 Bremen • Tel (0421) 430 41 70 • Fax (0421) 4986685

Maßnahmen Datenblatt

PLZ 17 Ni/D PLZ 17 Go/D Theia

PLZ 17 Ni PLZ 17 Go Theia

Export Info's

Für den Export erforderliche Maßnahmen:

Export in die Schweiz:

Nichts Erforderlich

Export nach Italien

Betriebsanleitung:

Englischsprachig

Export nach Großbritannien

Betriebsanleitung:

Englischsprachig

Export in die USA

Die PLZ 17 D und PLZ 17 sind nicht in die USA lieferbar, weil wir keinen 120 V / 350 mA Treiber haben.