

GIRO | S106

Fabio Bortolani | 2011



GIRO

Fabio Bortolani | 2011

Erinnerung an Kino und Kaffee aus Amerika, doch mit italienischer Leichtigkeit im Blick. Das Material besteht aus einem Metallstreifen, die Form ist ein leicht konkaver Kreis, der die Sitzfläche aufnimmt. Die Freiheit liegt in einer Schraube, die die Höhe verstellt und Freude an der Bewegung zulässt.



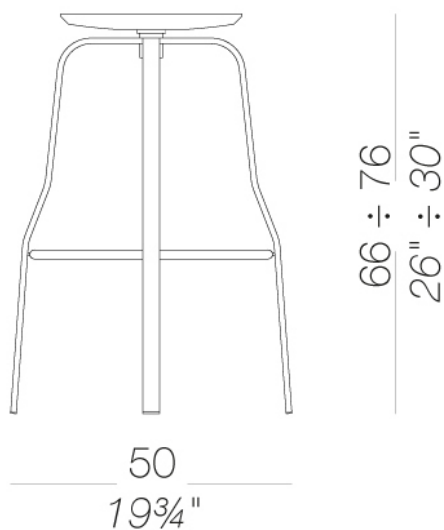
GIRO

Fabio Bortolani | 2011

| S106 Drehhocker höhenverstellbar H66 ÷ 76

Drehbarer Hocker mit Höhenverstellung durch Gewinde. Gestell aus Edelstahl Aisi 304, sandgestrahlt oder pulverlackiert. Fußstütze aus Edelstahl. Sitz aus formgepresstem Multiplex in verschiedenen Ausführungen. Gleiter aus Polyethylen.

TEST EN 1728:2012 AC:2013 6.17 - EN 16139:2013 - L2 extreme



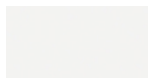
GIRO | S106

Fabio Bortolani | 2011

Gestell

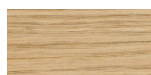


pulverlackiert
schwarz
1 Kleuren

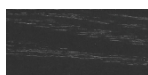


pulverlackiert
weiß
1 Kleuren

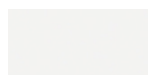
Sitz



Holz
Eiche gebleicht
1 Kleuren



Holz
schwarz gebeizt
offenporig
1 Kleuren



lackiert
weiß lackiert
1 Kleuren

Informationen zu den verfügbaren Farben der Stoffe, Kunstleder, Leder, entnehmen Sie bitte den Materialmustern.

Gebrauchs- und Pflegehinweise

Wischen Sie die Bestandteile aus Holz, Leder, Stoff und Metall mit einem feuchten Tuch oder mit einem verdünnten, neutralen Reinigungsmittel ab. Es dürfen weder alkohol-, chlor- oder lösungsmittelhaltige noch scheuernde Reinigungsmittel verwendet werden. Heben Sie das Produkte nicht an der Sitzfläche, sondern immer am Gestell an. Das Produkt darf nicht ungleichmäßig belastet und nur in normaler Position aufgestellt werden (es muss mit allen vier Füßen oder der Bodenplatte auf einem ebenen Untergrund aufgestellt werden). Lapalma haftet nicht für Schäden, die durch den Gebrauch des Produktes an empfindlichen Fußböden entstehen. Vermeiden Sie jeglichen unsachgemäßen Gebrauch: steigen Sie nicht mit den Füßen auf die Sitzfläche, die Fußstufze oder die Armlehnen. Holz und Leder sind von Natur aus empfindliche Materialien. Kleine Unvollkommenheiten dieser Materialien können nicht als Qualitätsmangel angesehen werden. Setzen Sie das Produkt weder der Witterung noch Temperaturen über 40° C aus. Auch die für den Gebrauch im Außenbereich bestimmten Produkte reagieren im Laufe der Zeit auf die Witterungseinflüsse. Bestimmte Umgebungsfaktoren wie Temperatur, Feuchtigkeitsoder Salzgehalt der Luft können Veränderungen der Oberflächen des Produkts bewirken. Ein sorgsamer Umgang mit dem Produkt und regelmäßige Pflege erhöhen seine Lebensdauer. Die Farbe des Produkts kann sich im Laufe der Zeit durch Lichteinwirkung verändern. Wartungs- und Instandhaltungsarbeiten müssen von geschultem Fachpersonal ausgeführt werden. Entsorgen Sie das Verpackungsmaterial erst, wenn das Produkt vollständig montiert ist, damit kein Zubehör, wie Schrauben o.ä., verloren gehen kann. Wenn das Produkt am Ende seines Lebenszyklus angelangt ist, muss das Produkt bzw. die einzelnen Komponenten nach den jeweils geltenden gesetzlichen Bestimmungen entsorgt werden.