



Xenon

20V

Kollektion von Drehstühlen, entwickelt vom deutschen Studio ITO Design. Dank einer innovativen Lendenwirbelstütze und der Möglichkeit individueller Modifikationen ermöglicht der Stuhl Xenon ein bequemes Sitzen und passt sich Ihrer Körperform an. Ergänzt wird die Familie durch eine Konferenzversion und eine Version mit Netzurückenlehne (Xenon Net).

Eigenschaften der Kollektion:

- innovative tiefenverstellbare Lumbalstütze (SmartADLS)
- Synchro-Mechanik mit stufenloser und schneller Federkraftverstellung der Rückenlehne
- Rückenbügel (grau) als Verbindungselement zwischen Rückenlehne und Sitz mit Mechanik
- erhältlich mit hoher und niedriger Rückenlehne, Version mit Kopfstütze und Kleiderbügel
- Vollpolstervariante erhältlich
- Konferenzversion - 4-Fuß oder Freischwinger, mit oder ohne Armlehnen
- Zertifikat Blauer Engel - bestätigt, dass unser Stuhl umweltfreundlich ist
- Möbelfakta-Zertifikat - eine Garantie für Langlebigkeit, Sicherheit, Umweltfreundlichkeit und soziale Verantwortung bei der Produktion

Technische Daten:

Produkt Versionen

- 20V - Freischwinger
- 20V 2P - Freischwinger, mit Armlehnen

Gestell

Stahlrohr- D=22 mm

Gestellfarbe:

- MetallicPro,
- Weiss RAL 9016,
- Dunkelgrün RAL 6004,
- Navy Blau RAL 5003,
- Burgunderrot RAL 3005,
- Salbei/Grün RAL 6021,
- Blau RAL 5014,
- Terrakotta RAL 3012.

Armlehnen

PP-Auflage

Gleiter

- Standard - Teflon-Gleiter - universal (Set)
- Option - Filzgleiter - für harte Böden (Set)

Sitz

Ergonomisch geformt, Sitz gepolstert; Schichtholz; Formschaum 90 kg/m³

Rücken

- aus Kunststoff
- gepolstert - Schnittschaum 35kg/m³

Netto-Gewicht

20V - 12,0 kg

20V 2P - 12,5 kg

Brutto-Gewicht

20V - 16,0 kg

20V 2P - 16,5 kg

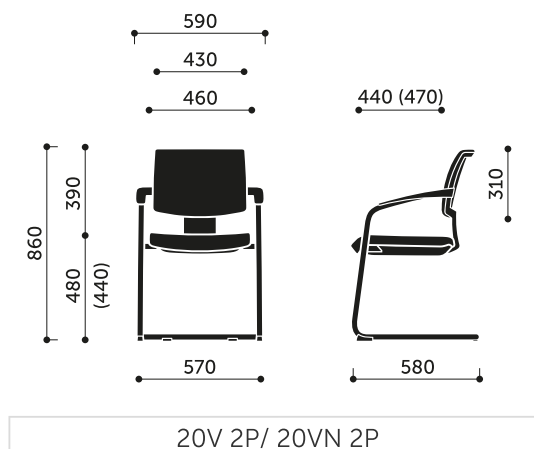
Stapelfähigkeit

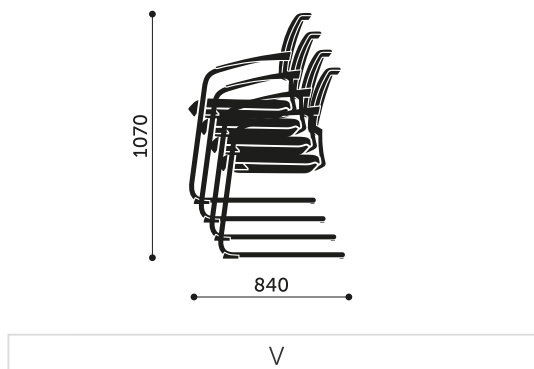
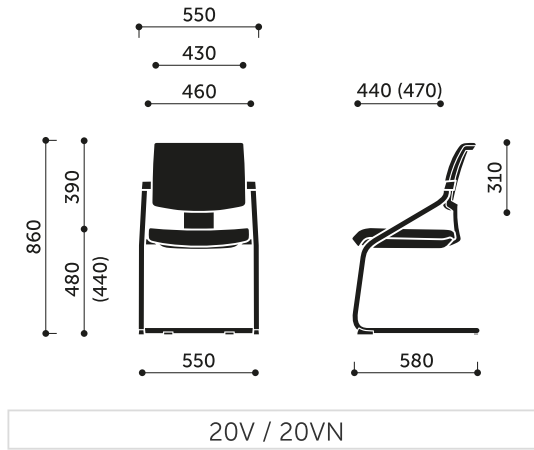
V/ V 2P - 4 szt.

Zusätzliche Informationen

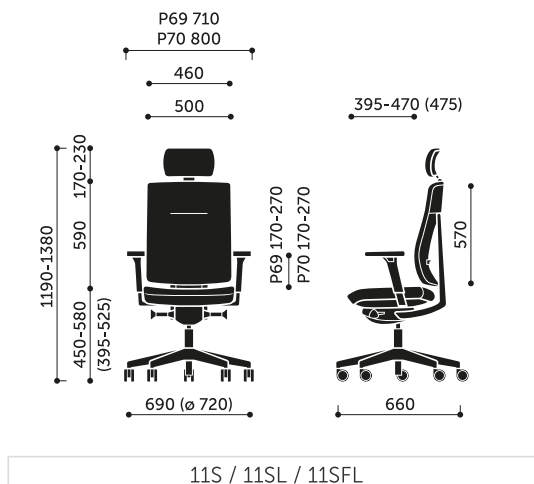
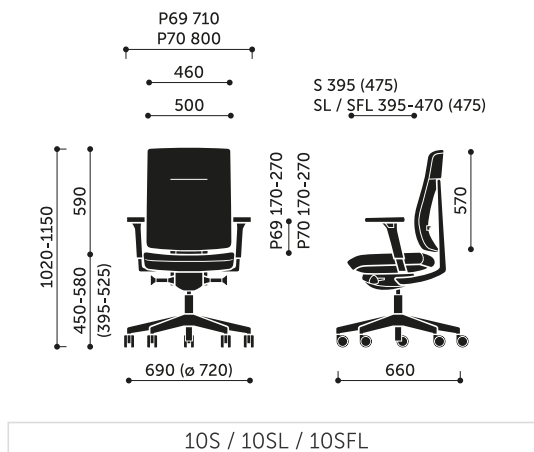
Reihenverbindung

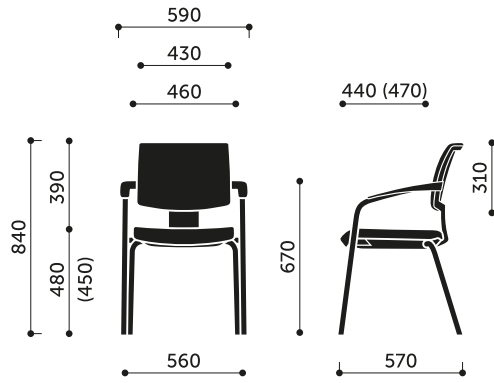
Abmessungen:



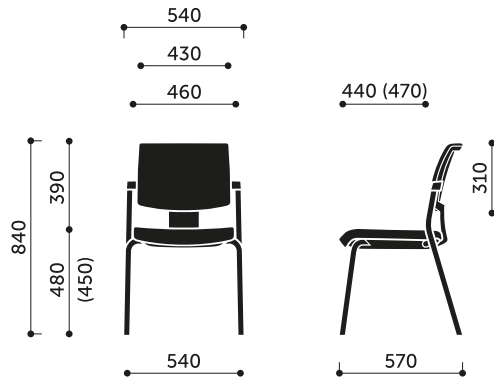


Abmessungen der anderen Modelle der Kollektion:

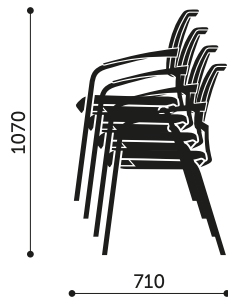




20H 2P



20H



H