

FEDRA

Leonardo Rossano | 2004



FEDRA

Leonardo Rossano | 2004

Felicemente nordica per leggerezza ed essenzialità, la sedia FEDRA rende omaggio alla tradizione del modernismo danese. Accogliente nel disegno minimo dello schienale che prosegue con naturalezza nella seduta, questa sedia interpreta con scioltezza e garbo le esigenze di ogni ambiente, dalla ristorazione al piacere di ritrovarsi a casa. La scocca in multistrati di legno curvato è disponibile in diverse finiture e la variante con base in metallo o in cromo satinato è impilabile.

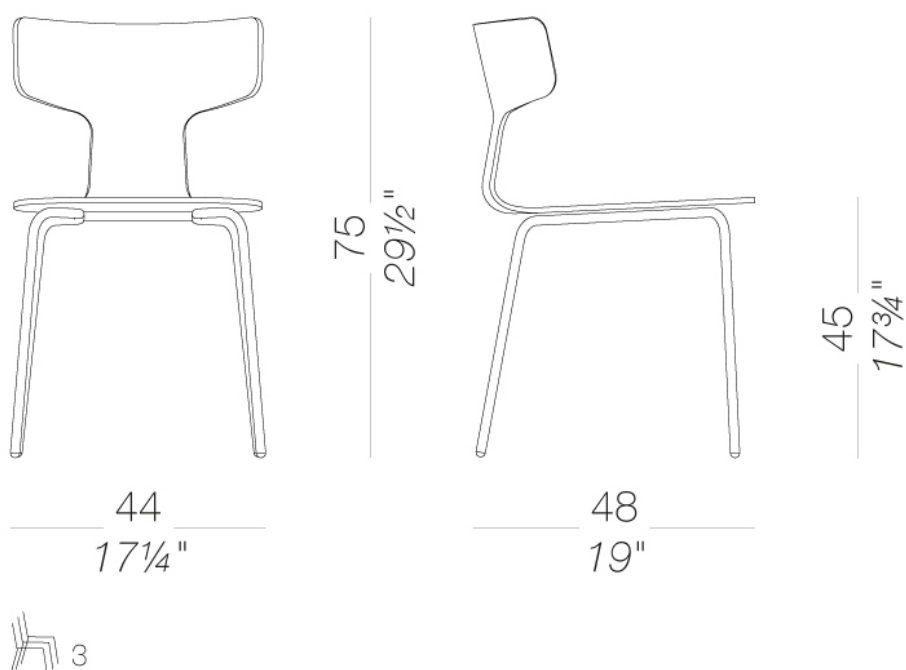


FEDRA

Leonardo Rossano | 2004

| S200 sedia in legno e base in metallo

Sedia impilabile con base in acciaio verniciato a polveri o cromo satinato. Scocca in multistrati di legno curvato, disponibile in diverse finiture. Piedini in nylon con feltro integrato.

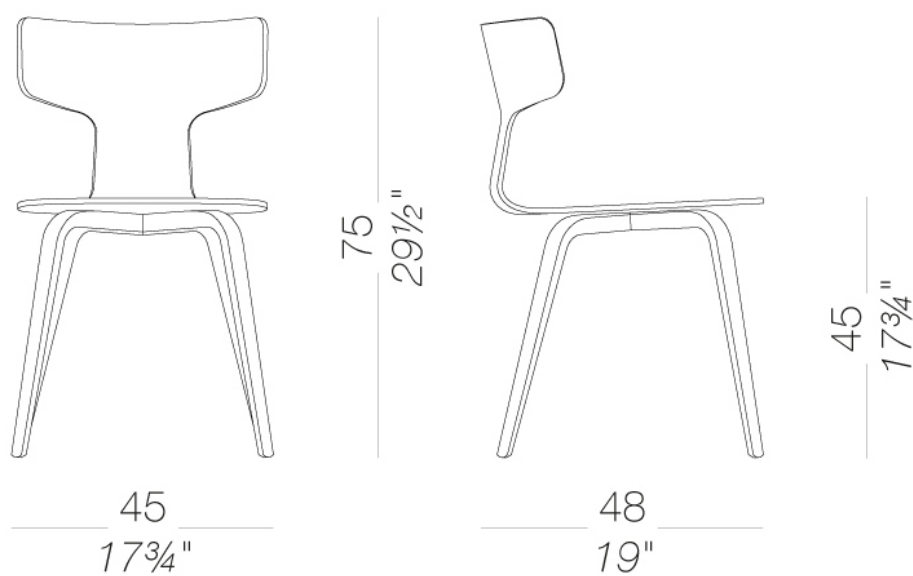


FEDRA

Leonardo Rossano | 2004

| S202 sedia interamente in legno

Sedia con base e scocca in multistrati di legno curvato, verniciati in varie finiture. Piedini in nylon con feltro integrato.



FEDRA

Leonardo Rossano | 2004

struttura



verniciature a polvereleagno

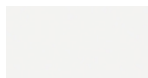
nera

1 Colori



rovere sbiancato

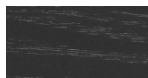
1 Colori



verniciature a polvereleagno

bianca

1 Colori



nero poro aperto

1 Colori

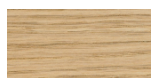


metalli

cromo satinato

1 Colori

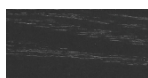
scocca



legno

rovere sbiancato

1 Colori



legno

nero poro aperto

1 Colori

FEDRA

Leonardo Rossano | 2004

consultare la cartella materiali per la gamma colori, tessuti, pelli, ecopelli.

uso e manutenzione

Pulire tutte le parti in legno, cuoio, tessuto e metallo con un panno umido o con detergente liquido neutro diluito. Non usare prodotti a base alcolica, candeggina, solvente o prodotti abrasivi. Per sollevare e spostare il prodotto non afferrare solo il sedile, bensì afferrare saldamente la struttura. Il prodotto non deve essere sottoposto a carichi decentrati, è stato progettato per essere utilizzato in condizioni normali di appoggio (su 4 gambe o sulla base). L'azienda si solleva da ogni responsabilità per eventuali danni provocati su pavimenti delicati o teneri. Evitare l'uso improprio del prodotto: non salire sul prodotto coi piedi, né sul poggiatesta o sui braccioli. In particolare evitare oscillazioni che potrebbero pregiudicare il funzionamento e la sicurezza dell'utente. Il legno ed il cuoio sono, per loro natura, facilmente danneggiabili, alcune piccole impurità e imperfezioni rientrano negli standard di qualità accettati. Non esporre alle intemperie, agli agenti atmosferici, né a fonti di calore superiore a 40° C. I prodotti destinati a uso esterno subiscono comunque nel tempo l'azione degli agenti atmosferici. Eventuali alterazioni superficiali possono verificarsi a specifiche condizioni di esposizione di temperatura, umidità e salinità. Una corretta e frequente manutenzione e pulizia aumentano la durabilità del prodotto. Il prodotto, se esposto alla luce del sole, può essere soggetto a variazioni di colore. Interventi di manutenzione devono essere eseguiti da personale esperto. Smaltire l'imballo solo a completamento dell'assemblaggio, onde evitare lo smarrimento di eventuale ferramenta e componenti. Una volta dismesso, il prodotto od i suoi componenti vanno conferiti ai sistemi pubblici di smaltimento secondo quanto previsto dalla legislazione in vigore.