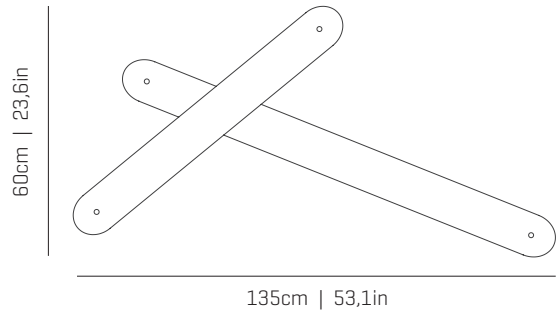
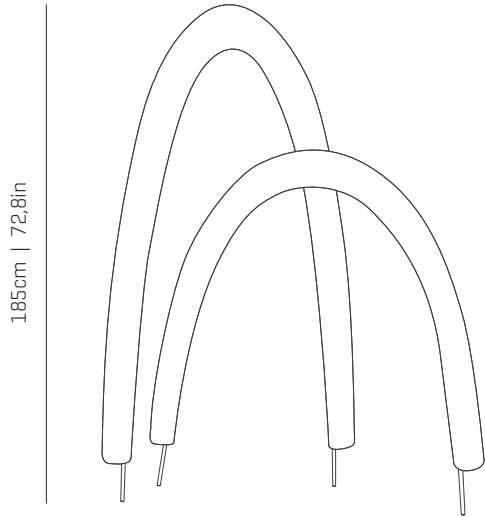


a

by arturo alvarez

arc collection

LED



ref. AC03



AC02

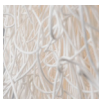
AC03

MATERIALS & COMPONENTS | MATERIALES & COMPONENTES

LAMPSHADE | TULIPA

Cord
Cordón

One color: white
Un color: blanco



42

SUPPORT AND CABLE

SOPORTE Y CABLE

Painted steel
Acero pintado

Transparent cable
Cable transparente
Standard: 300cm | 118,1in

LIGHT SOURCE BUILT IN

FUENTE DE LUZ INCLUIDA

230V - 50Hz

 STRIP 95W 4000K 6850lm built-in

100~240V - 60Hz

 STRIP 95W 4000K 6850lm built-in

ENERGY EFFICIENCY

EFICIENCIA ENERGÉTICA

A+

OTHER DATA | OTROS DATOS

NET WEIGHT | PESO NETO

15kg | 33,1lb

PACKAGING | EMBALAJE

54x160x210cm | 21,3x 63x 82,7in
167kg | 368lb

ELECTRICAL FEATURES

CARACTERÍSTICAS ELÉCTRICAS



CERTIFICATIONS

CERTIFICACIONES



Arc

ref. AC03

Suitable for indoor use at 25°C

Apta para uso interior a temperatura ambiente de 25°C

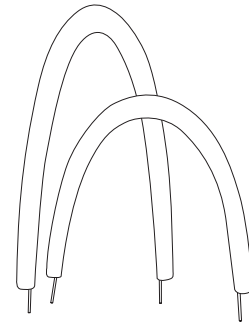
Box contains | Contenido de la caja:

A - Arc 1 | Arco 1 [1]

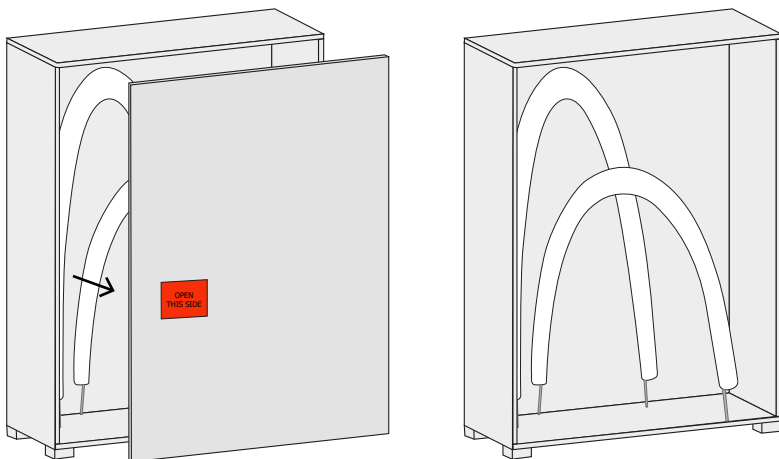
B - Arc 2 | Arco 2 [1]

C - Security screws | Tornillos de seguridad [2]

D - Llave Allen | Allen key [1]



LED



1

IMPORTANT!

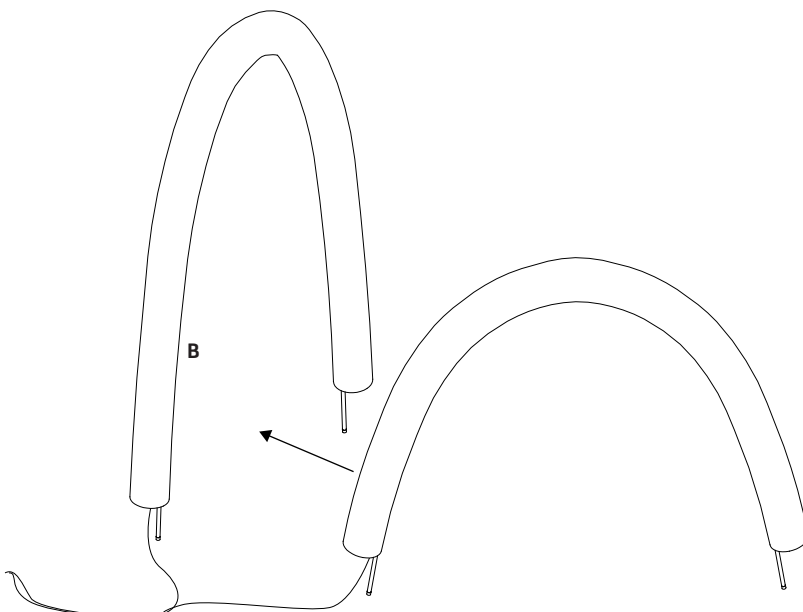
Careful handling of the lamp, both arcs are electrically connected.

Preferably, remove the both arcs at the same time.

¡IMPORTANTE!

Cuidado con la manipulación de la lámpara, los arcos están unidos eléctricamente.

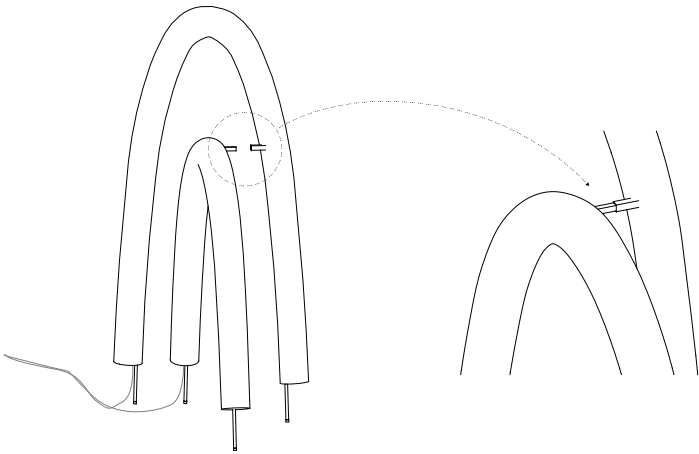
Preferiblemente, sacar los dos arcos al mismo tiempo.



2

Move arc A in the hollow of arc B to start the assembly.

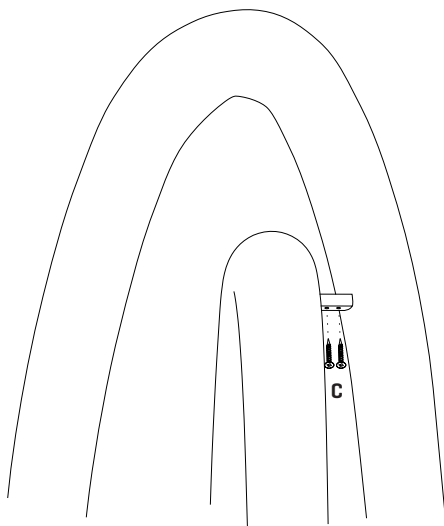
Desplace el arco A por el hueco del arco B para comenzar el montaje.



3

For a proper installation, insert the fixing parts located on both shades into each other to match the two holes.

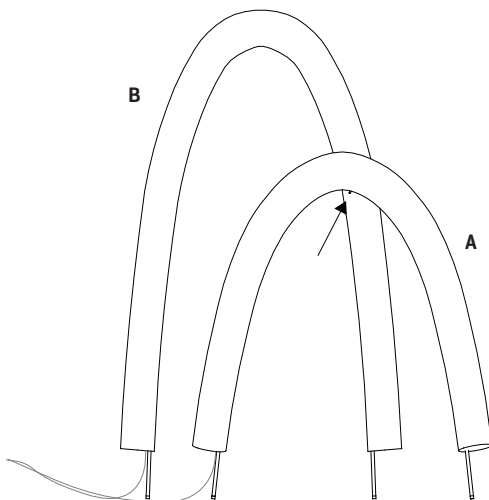
Para la colocación adecuada, encaje las piezas de unión de ambos arcos hasta hacer coincidir los dos agujeros.



4

Insert screws [C] and tighten with the included Allen key.

Inserte los tornillos [C] y apriete con la llave Allen incluida.



5

The switch is located at the bottom of arc A.

El interruptor está situado en la parte inferior del arco A.