

# Catifa 70

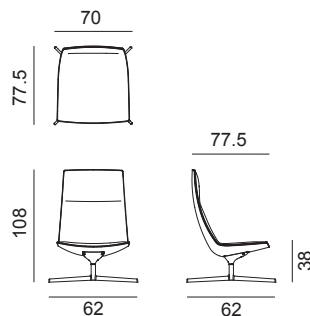
Design by Lievore Altherr Molina, 2006

## Art. 2007

Poltrona lounge con struttura centrale in alluminio lucido o verniciato, girevole (Art. 2007) o con meccanismo di ritorno (Art. 2035), e scocca in poliuretano rivestita in tessuto, pelle, tessuto spalmato, tessuto o pelle cliente. In optional sono disponibili i braccioli in alluminio, nella stessa finitura del fusto e in versione rivestita.



## Dimensions \*



\* File CAD 2D - 3D available for download at [www.arper.com](http://www.arper.com)

## Frame Base



LU1

## Shell

### Carded In



### Graded In

**kvadrat**

**camira**

**Gabriel®**

arper

info@arper.com

www.arper.com

# Catifa 70

Design by Lievore Altherr Molina, 2006

---




Armrests CI

---

## SHIPMENT DETAILS

### Art.2007

1 pz = 1  - kg 36/ m³ 0,955

1 pz = 1  - kg 40/ m³ 0,955

---

## RESISTANCE TEST

- EN 1728:2000 - EN 15373:2007 6.2.1
- EN 1728:2000 - EN 15373:2007 6.7

- EN 1728:2000 - EN 15373:2007 6.2.2
- EN 1335-3:2000 5

---

## ENVIRONMENTAL CERTIFICATIONS



---

## TECHNICAL SPECIFICATIONS

### Art.2007

COL requirement m² 3.86

H 140 cm. COM Meterage m 2.7

---

## FIRE RETARDANT TEST

arper

www.arper.com  
info@arper.com

www.arper.com