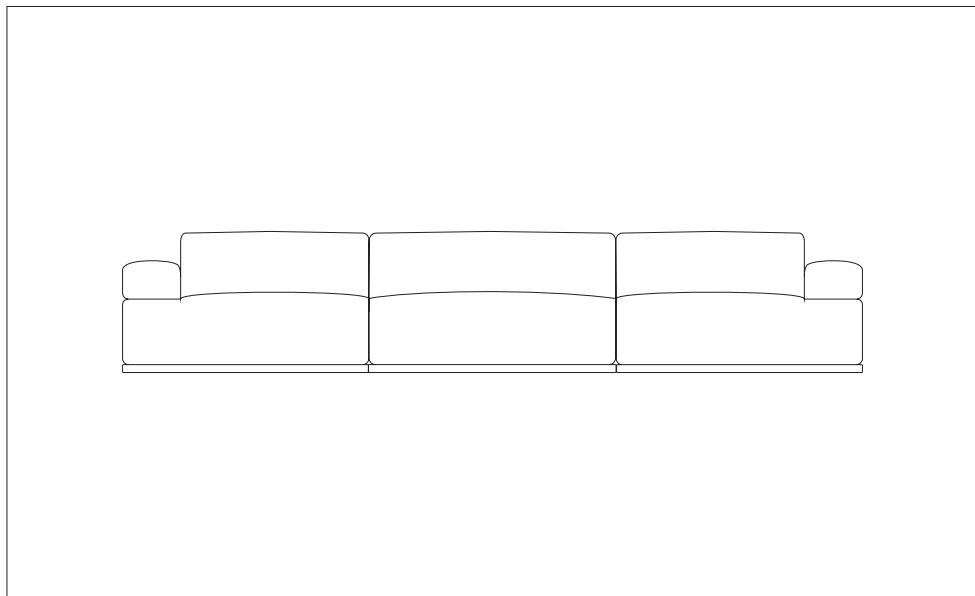


- EN Regular cleaning is important in order to keep the upholstery textile looking its best and to prolong its life. Dust and dirt wear down the textile and also reduce its fire-retardant properties. Vacuum frequently, ideally every week. Use the vacuum at half power when appropriate. We recommend that upholstered furniture in commercial environments are cleaned by professionals 2 - 3 times a year. For further instruction and stain removal see product fact sheet at [muuto.com](http://muuto.com)
- DK Jævnlig rengøring er vigtigt for at bevare møbeltekstiles udseende og forlænge dets levetid. Støv og snavs slider på tekstilet og forringer desuden de brandhæmmende egenskaber. Støvsuges regelmæssigt, helst hver uge. Støvsug ved halv styrke hvis det er nødvendigt. Vi anbefaler, at polstrede møbler til erhvervsmæssig brug renses professionelt 2-3 gange årligt. For yderligere information og pletfjerning se product fact sheet på [muuto.com](http://muuto.com)
- DE Die regelmäßige Reinigung ist eine wichtige Voraussetzung für ein gepflegtes Aussehen und eine lange Lebensdauer des Polsters. Staub und Schmutz führen zu Abnutzung und vermindern die brandhemmenden Eigenschaften des Textilgewebes. Saugen Sie das Polster häufig ab, am besten einmal wöchentlich. Verwenden Sie den Staubsauger gegebenenfalls mit halber Saugleistung. Wir empfehlen, Polstermöbel in gewerblichen Umgebungen zwei- oder dreimal pro Jahr fachmännisch reinigen zu lassen. Für weitere Anweisungen und Hinweise zur Fleckentfernung beachten Sie bitte das Produktdatenblatt unter [muuto.com](http://muuto.com)
- FR Un nettoyage régulier est important afin que le textile de tapisserie reste en parfait état et afin de prolonger sa durée de vie. La poussière et la saleté usent le textile et réduisent également ses propriétés ignifuges. Aspirez régulièrement, idéalement chaque semaine. Utilisez l'aspirateur à la moitié de sa puissance si nécessaire. Nous recommandons que les meubles tapissés dans des environnements commerciaux soient nettoyés par des professionnels 2 - 3 fois par an. Pour avoir d'autres instructions et pour éliminer les taches, voir la fiche produit sur [muuto.com](http://muuto.com)
- ES Una limpieza regular es importante para mantener el tejido de la tapicería en óptimas condiciones y para prolongar su vida útil. El polvo y la suciedad desgastan el tejido y también reducen sus propiedades ignífugas. Aspire con frecuencia, idealmente cada semana. Utilice la aspiradora a la mitad de su potencia cuando corresponda. Recomendamos que los muebles tapizados de entornos comerciales sean limpiados por profesionales de 2 - 3 veces al año. Para más instrucciones y para eliminar manchas, consulte la hoja de datos del producto en [muuto.com](http://muuto.com)

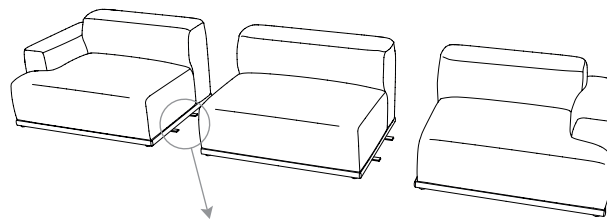
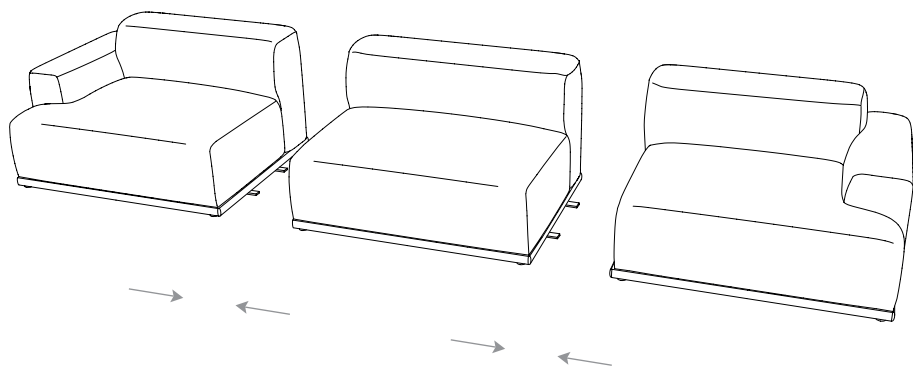
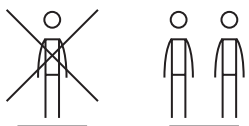
# CONNECT SOFT MODULAR SOFA

— Anderssen & Voll

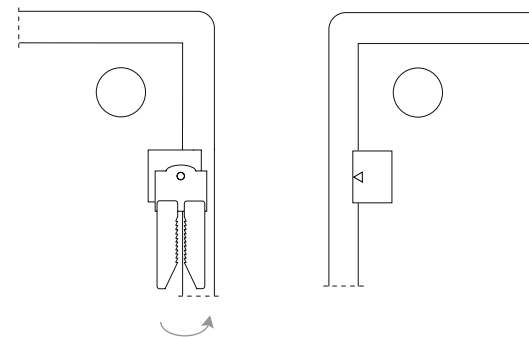
CONTENT – INDHOLD – INHALT – CONTENU – CONTENIDO



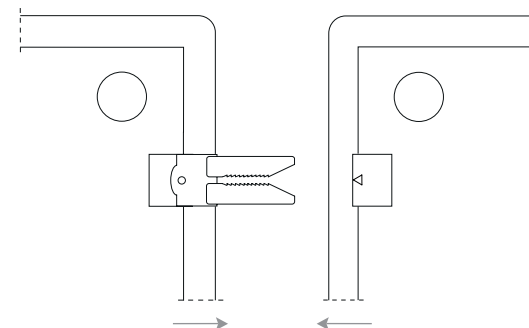
ASSEMBLY INSTRUCTION – SAMLEMANUAL – MONTAGEANLEITUNG  
INSTRUCCIONES DE MONTAJE – INSTRUCCIONES DE MONTAJE



1



2



3

