

TECNOLUMEN

TECNOLUMEN GmbH & Co. KG • Lötzer Str. 2-4 • D-28207 Bremen • Tel (0421) 430 41 70 • Fax (0421) 4986685



Datenblatt HMB25/300

Allgemein:

Artikeltyp: Pendelleuchte Design: Marianne Brandt und Hans Przyrembel, 1925
Artikelbezeichnungen: HMB25/300 Ni, HMB25/300 W
Markierung: Die Leuchte ist fortl. nummeriert und trägt dieses Zeichen **TECNOLUMEN®** / Bauhaus
Material: Metall
Oberflächen: Neusilber poliert, Metall lackiert
Typenschild: Typ: HMB25 230 V max. 100 W

Technische Daten:

Allgemein:

Netzspannung: 230 V / 50 Hz Schutzart: IP20 Schutzklasse: I
Verstellbarkeit: Die Leuchte ist nicht verstellbar
Länge der kürzbaren Komponente (Leitung): 2500 mm

Anschluss & Schalter:

Anschlussart: direkt an Anschlussklemme
Schalter: kein Schalter

Helligkeitsregelung:

dimmbar mit externen Phasenan- und -abschnittsdimmern

Leuchtmittel:

Maximale Leistung (thermisch): 100 W
Leuchtmittelfassung: E27
Empfohlenes Leuchtmittel: LED Lampe 8 W, matt

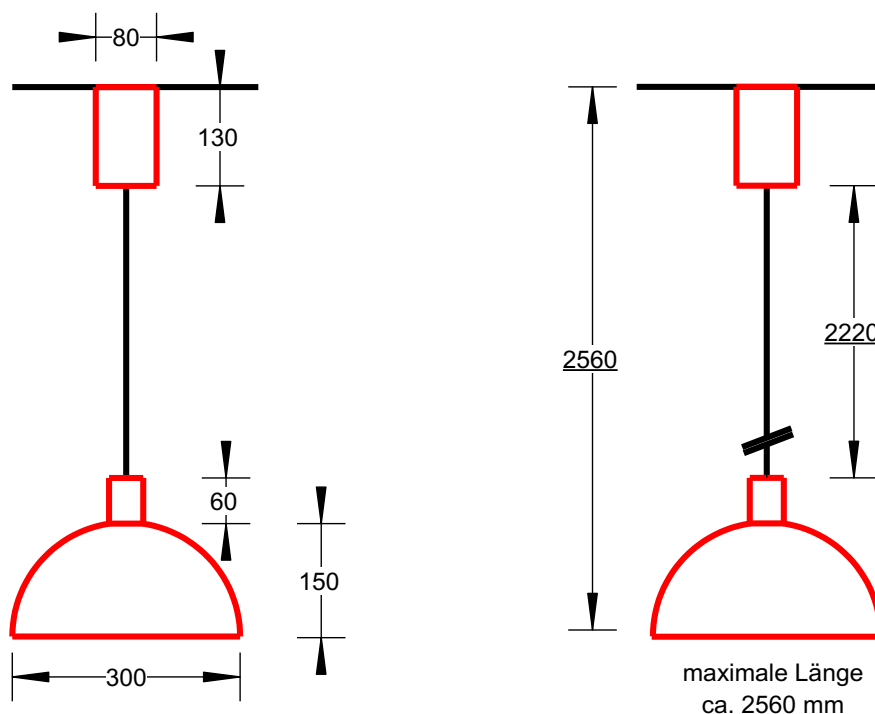
Energieeffizienzklasse der Leuchte:



Maße und Gewichte:

Gewicht der Leuchte: 1,7 kg
Maße des Packstücks L B H: 360 x 360 x 375 mm
Gewicht des Packstücks: 3,0 kg

Maße der Leuchte bei 2,5 m Leitungslänge (**Auslieferungszustand**):



TECNOLUMEN

TECNOLUMEN GmbH & Co. KG • Lötzer Str. 2-4 • D-28207 Bremen • Tel (0421) 430 41 70 • Fax (0421) 4986685



Datenblatt HMB25/300 Z

Allgemein:

Artikeltyp: Pendelleuchte Design: Marianne Brandt und Hans Przyrembel, 1925
Artikelbezeichnungen: HMB25/300 Z Ni, HMB25/300 Z W
Markierung: Die Leuchte ist fortl. nummeriert und trägt dieses Zeichen **TECNOLUMEN®** / Bauhaus
Material: Metall
Oberflächen: Neusilber poliert, Metall lackiert
Typenschild: Typ: HMB25 230 V max. 100 W

Technische Daten:

Allgemein:

Netzspannung: 230 V / 50 Hz Schutzart: IP20 Schutzklasse: I
Verstellbarkeit: Die Leuchte ist verstellbar
Länge der kürzbaren Komponente (Leitung): 4000 mm

Anschluss & Schalter:

Anschlussart: direkt an Anschlussklemme
Schalter: kein Schalter

Helligkeitsregelung:

dimmbar mit externen Phasen- und -abschnittsdimmern

Leuchtmittel:

Maximale Leistung (thermisch): 100 W
Leuchtmittelfassung: E27
Empfohlenes Leuchtmittel: LED Lampe 8 W, matt

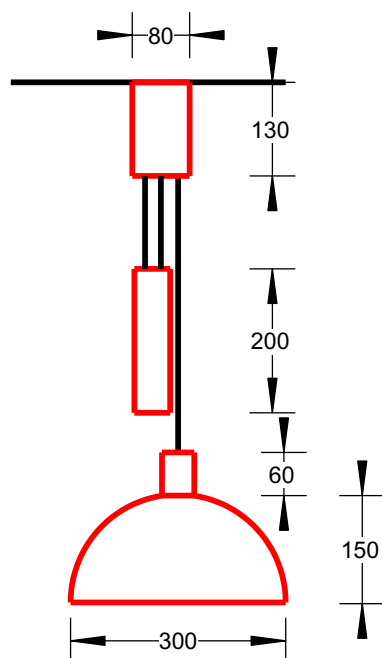
Energieeffizienzklasse der Leuchte:



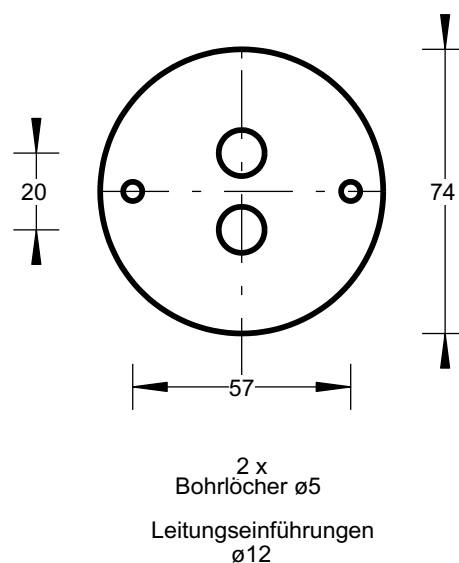
Maße und Gewichte:

Gewicht der Leuchte: 5,5 kg
Maße des Packstücks L B H: 360 x 360 x 375 mm
Gewicht des Packstücks: 6,7 kg

Maße der Leuchte:



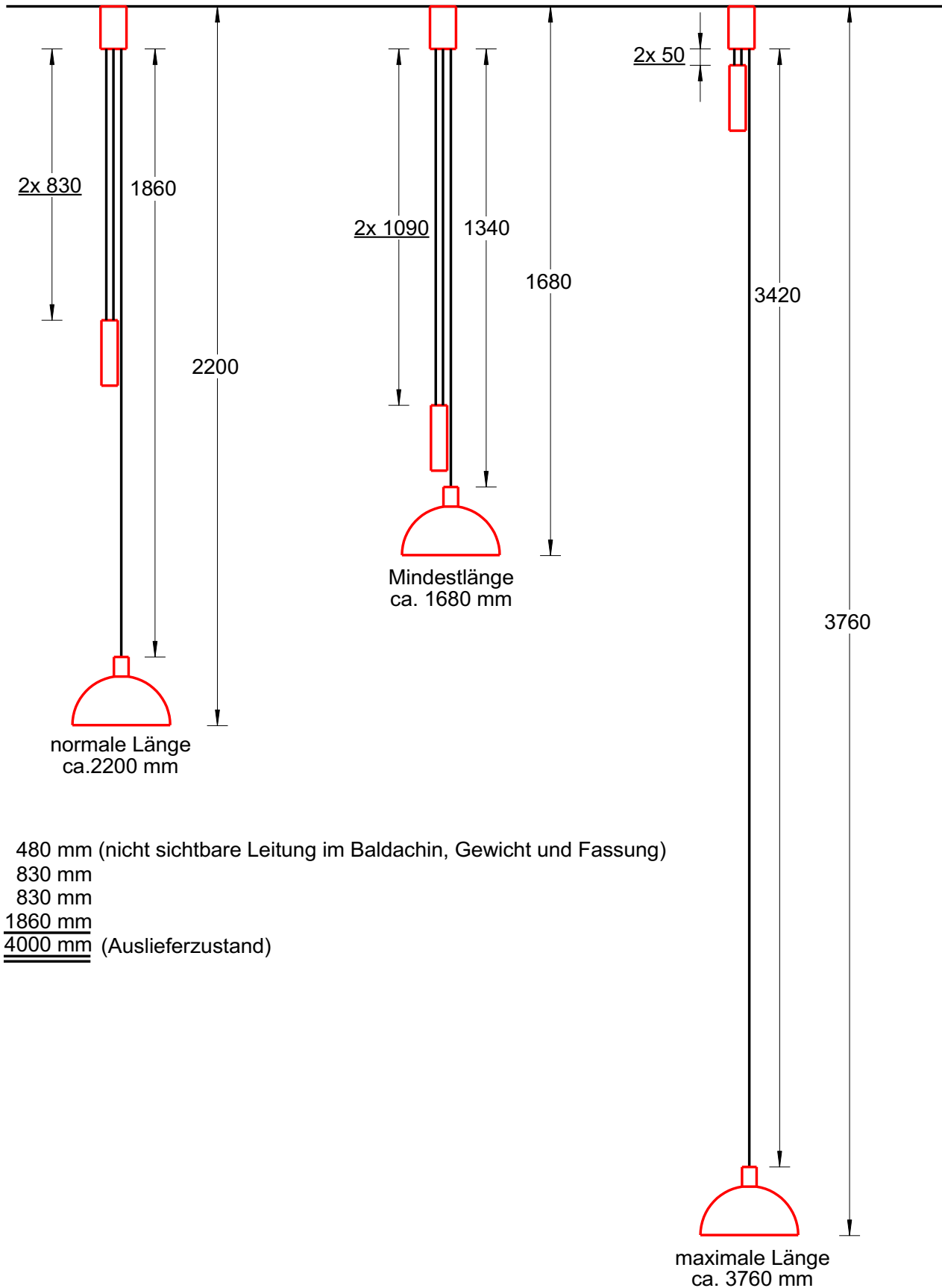
Maße der Montageplatte:



TECNOLUMEN

TECNOLUMEN GmbH & Co. KG • Lötzer Str. 2-4 • D-28207 Bremen • Tel (0421) 430 41 70 • Fax (0421) 4986685

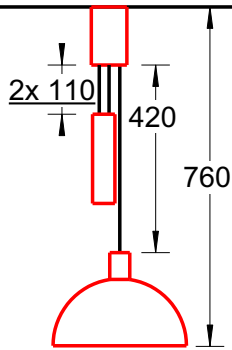
Maße der Leuchte bei 4 m Leitungslänge (Auslieferungszustand):



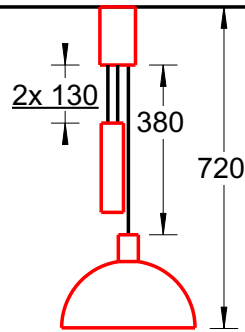
TECNOLUMEN

TECNOLUMEN GmbH & Co. KG • Lötzer Str. 2-4 • D-28207 Bremen • Tel (0421) 430 41 70 • Fax (0421) 4986685

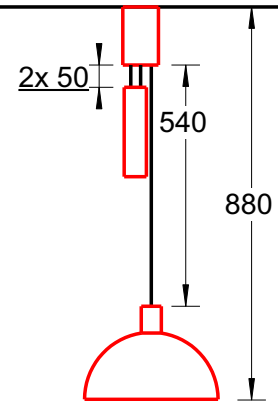
Maße der Leuchte bei 1,12 m Leitungslänge (die kürzeste mögliche Leitungslänge):



normale Länge
ca. 760 mm



Mindestlänge
ca. 720 mm



maximale Länge
ca. 880 mm

480 mm (nicht sichtbare Leitung im Baldachin, Gewicht und Fassung)

110 mm

110 mm

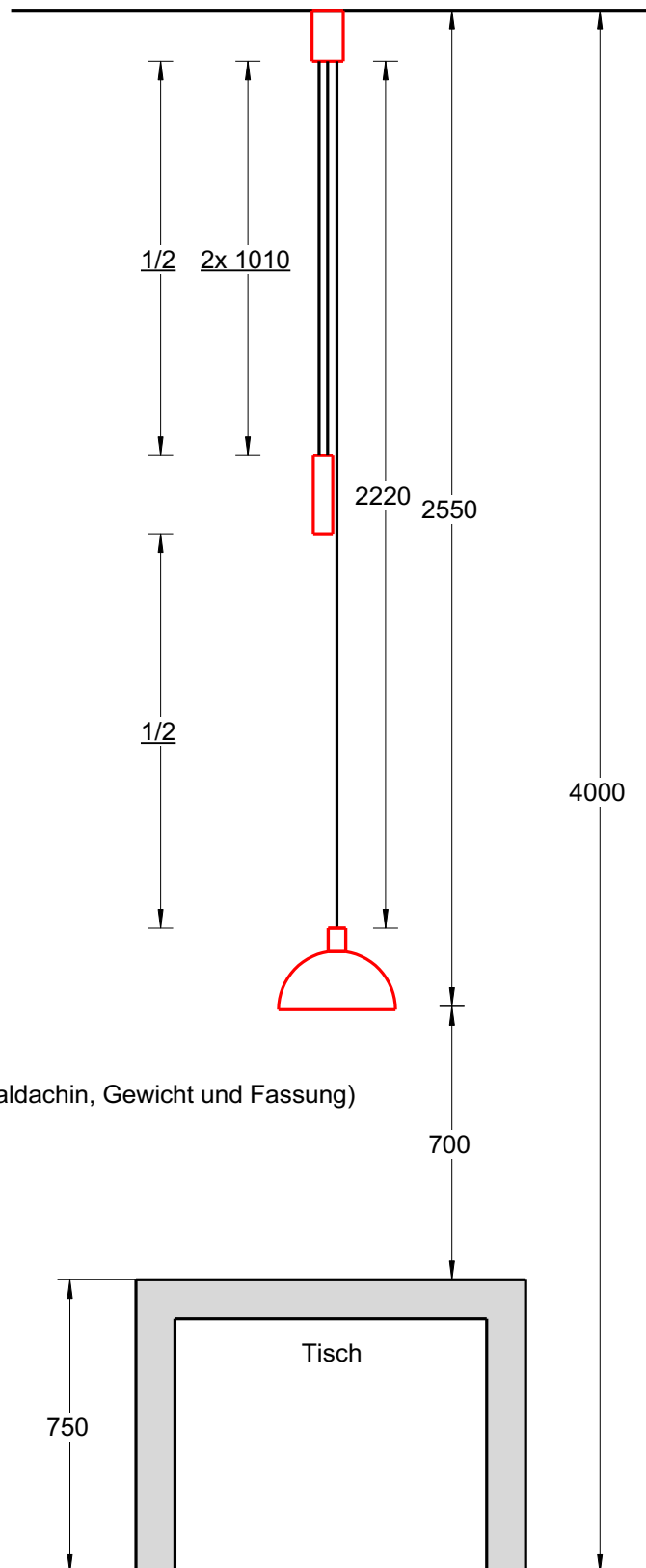
420 mm

1120 mm (die kürzeste mögliche Leitungslänge)

TECNOLUMEN

TECNOLUMEN GmbH & Co. KG • Lötzeener Str. 2-4 • D-28207 Bremen • Tel (0421) 430 41 70 • Fax (0421) 4986685

Beispiel für eine Leitungslängenberechnung bei einer Deckenhöhe von 4 m:



TECNOLUMEN

TECNOLUMEN GmbH & Co. KG • Lötzeener Str. 2-4 • D-28207 Bremen • Tel (0421) 430 41 70 • Fax (0421) 4986685



Datenblatt HMB25/500

Allgemein:

Artikeltyp: Pendelleuchte Design: Marianne Brandt und Hans Przyrembel, 1925
Artikelbezeichnungen: HMB25/500 Ni, HMB25/500 W
Markierung: Die Leuchte ist fortl. nummeriert und trägt dieses Zeichen **TECNOLUMEN®** / Bauhaus
Material: Metall
Oberflächen: Aluminium poliert und vernickelt, Metall lackiert
Typenschild: Typ: HMB25 230 V max. 100 W

Technische Daten:

Allgemein:

Netzspannung: 230 V / 50 Hz Schutzart: IP20 Schutzklasse: I
Verstellbarkeit: Die Leuchte ist nicht verstellbar
Länge der kürzbaren Komponente (Leitung): 2500 mm

Anschluss & Schalter:

Anschlussart: direkt an Anschlussklemme
Schalter: kein Schalter

Helligkeitsregelung:

dimmbar mit externen Phasen- und -abschnittsdimmern

Leuchtmittel:

Maximale Leistung (thermisch): 100 W
Leuchtmittelfassung: E27
Empfohlenes Leuchtmittel: LED Lampe 8 W, matt

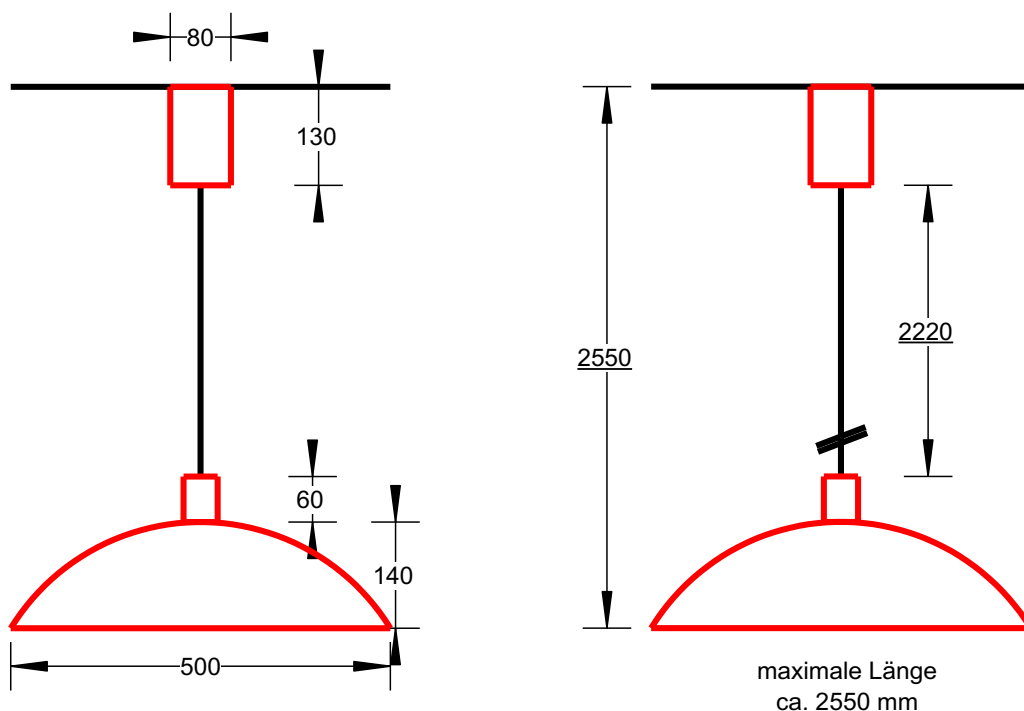
Energieeffizienzklasse der Leuchte:



Maße und Gewichte:

Gewicht der Leuchte: 1,3 kg
Maße des Packstücks L B H: 565 x 565 x 380 mm
Gewicht des Packstücks: 4,1 kg

Maße der Leuchte bei 2,5 m Leitungslänge (**Auslieferungszustand**):



TECNOLUMEN

TECNOLUMEN GmbH & Co. KG • Lötzeener Str. 2-4 • D-28207 Bremen • Tel (0421) 430 41 70 • Fax (0421) 4986685



Datenblatt HMB25/500 Z

Allgemein:

Artikeltyp: Pendelleuchte
Design: Marianne Brandt und Hans Przyrembel, 1925
Artikelbezeichnungen: HMB25/500 Z Ni, HMB25/500 Z W
Markierung: Die Leuchte ist fortl. nummeriert und trägt dieses Zeichen **TECNOLUMEN®** / Bauhaus
Material: Metall
Oberflächen: Aluminium poliert und vernickelt, Metall lackiert
Typenschild: Typ: HMB25 230 V max. 100 W

Technische Daten:

Allgemein:

Netzspannung: 230 V / 50 Hz
Schutzart: IP20
Schutzklasse: I
Verstellbarkeit: Die Leuchte ist verstellbar
Länge der kürzbaren Komponente (Leitung): 4000 mm

Anschluss & Schalter:

Anschlussart: direkt an Anschlussklemme
Schalter: kein Schalter

Helligkeitsregelung:

dimmbar mit externen Phasen- und -abschnittsdimmern

Leuchtmittel:

Maximale Leistung (thermisch): 100 W
Leuchtmittelfassung: E27
Empfohlenes Leuchtmittel: LED Lampe 8 W, matt

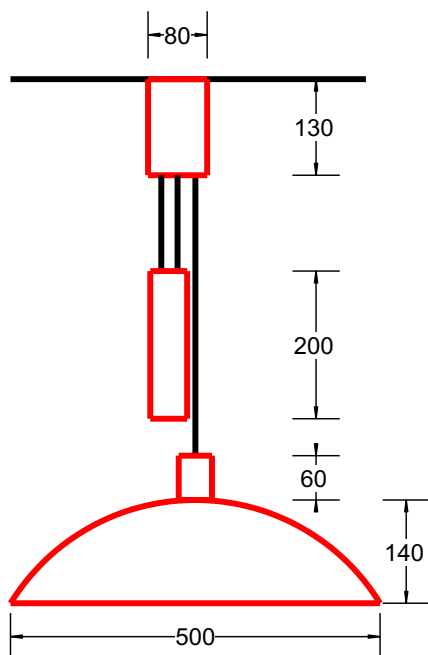
Energieeffizienzklasse der Leuchte:



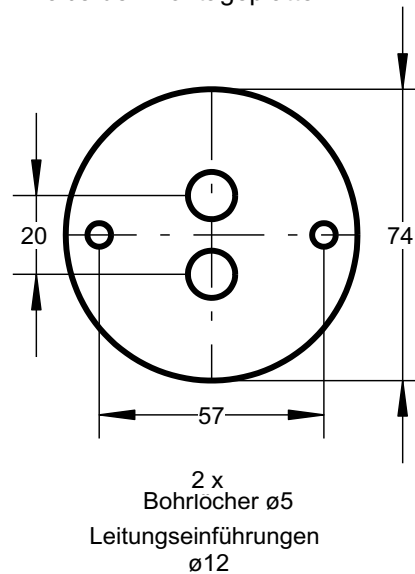
Maße und Gewichte:

Gewicht der Leuchte: 3,9 kg
Maße des Packstücks L B H: 565 x 565 x 380 mm
Gewicht des Packstücks: 6,7 kg

Maße der Leuchte:



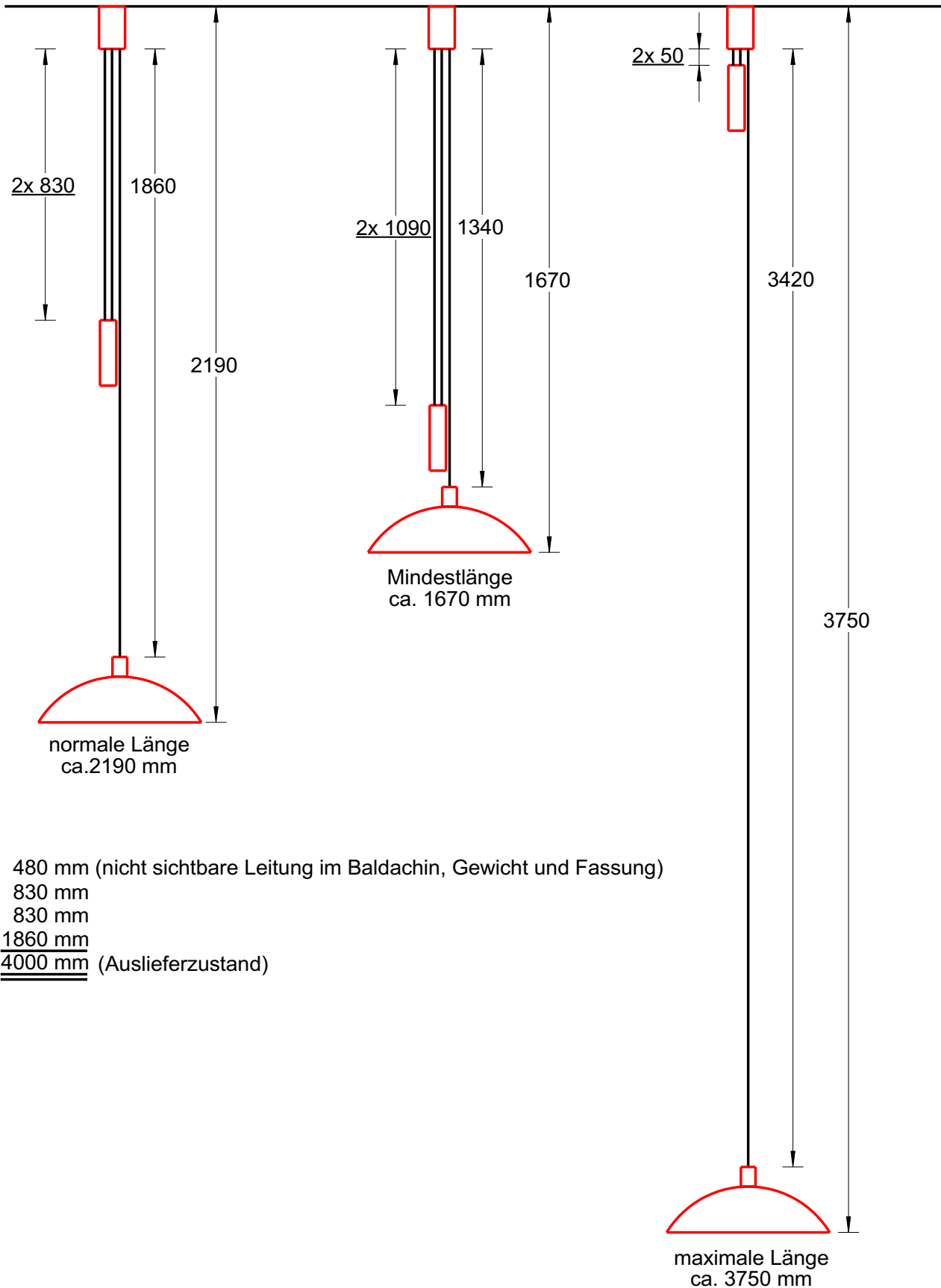
Maße der Montageplatte:



TECNOLUMEN

TECNOLUMEN GmbH & Co. KG • Lötzeener Str. 2-4 • D-28207 Bremen • Tel (0421) 430 41 70 • Fax (0421) 4986685

Maße der Leuchte bei 4 m Leitungslänge (Auslieferungszustand):



normale Länge
ca. 2190 mm

480 mm (nicht sichtbare Leitung im Baldachin, Gewicht und Fassung)

830 mm

830 mm

1860 mm

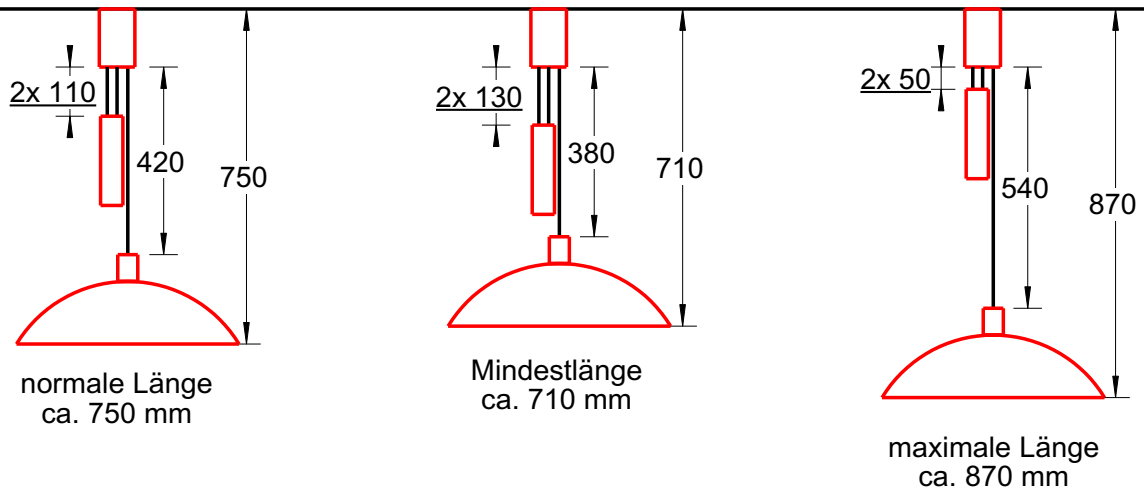
4000 mm (Auslieferungszustand)

maximale Länge
ca. 3750 mm

TECNOLUMEN

TECNOLUMEN GmbH & Co. KG • Lötzeener Str. 2-4 • D-28207 Bremen • Tel (0421) 430 41 70 • Fax (0421) 4986685

Maße der Leuchte bei 1,12 m Leitungslänge (die kürzeste mögliche Leitungslänge):



480 mm (nicht sichtbare Leitung im Baldachin, Gewicht und Fassung)

110 mm

110 mm

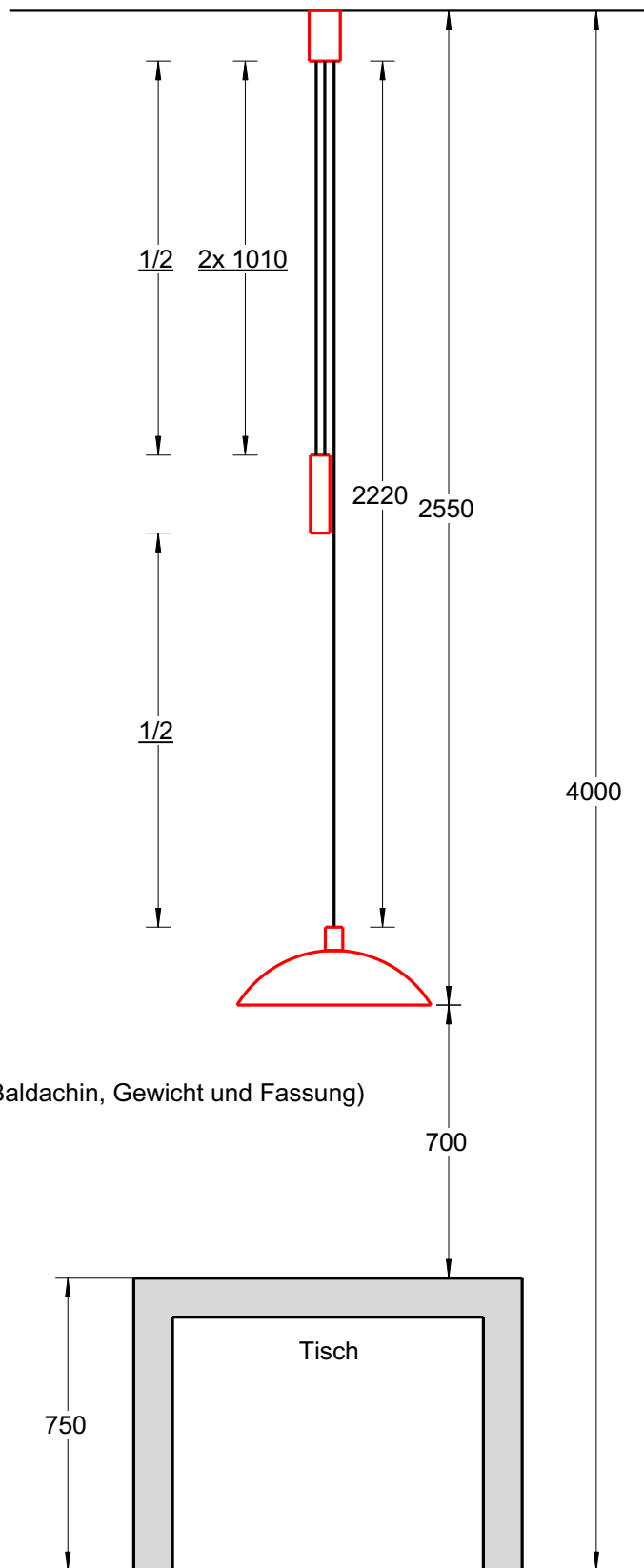
420 mm

1120 mm (die kürzeste mögliche Leitungslänge)

TECNOLUMEN

TECNOLUMEN GmbH & Co. KG • Lötzeener Str. 2-4 • D-28207 Bremen • Tel (0421) 430 41 70 • Fax (0421) 4986685

Beispiel für eine Leitungslängenberechnung bei einer Deckenhöhe von 4 m:



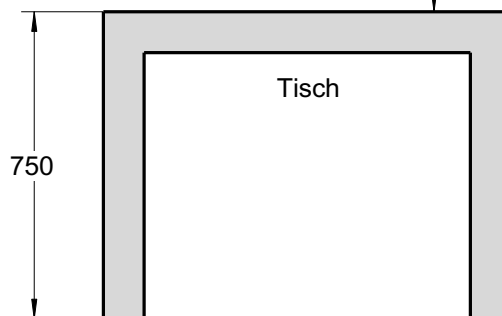
480 mm (nicht sichtbare Leitung im Baldachin, Gewicht und Fassung)

1010 mm

1010 mm

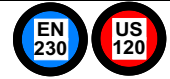
2220 mm

4720 mm (benötigte Leitungslänge)



TECNOLUMEN

TECNOLUMEN GmbH & Co. KG • Lötzer Str. 2-4 • D-28207 Bremen • Tel (0421) 430 41 70 • Fax (0421) 4986685



Data sheet HMB25/300

General information:

Article type: Ceiling lamp

Design: Marianne Brandt und Hans Przyrembel, 1925

Article designations:

HMB25/300 Ni, HMB25/300 W

Logo:

Each lamp is consecutively numbered and bears this logo **TECNOLUMEN®** / Bauhaus

Material:

Metal

Surface:

Polished nickel silver, metal lacquered

Technical Data:

General information:

Power supply: 100-240 V / 50-60 Hz

Degree of protection: IP20

Protection class: I

Adjustability:

The luminaire is not adjustable

Length of the shortenable part (cable):

2500 mm

Connection & Switch:

Mode of connection:

Directly to connection terminal

Switch:

No switch

Brightness control:

Dimmable with external leading-edge and trailing-edge dimmers

Light sources:

Maximum wattage (thermal):

100 W

Bulb socket:

E27

Recommended bulb:

LED bulb 8 W, matt

Energy efficiency class of the luminaire:



Dimensions and weights:

The weight of the luminaire:

1,7 kg

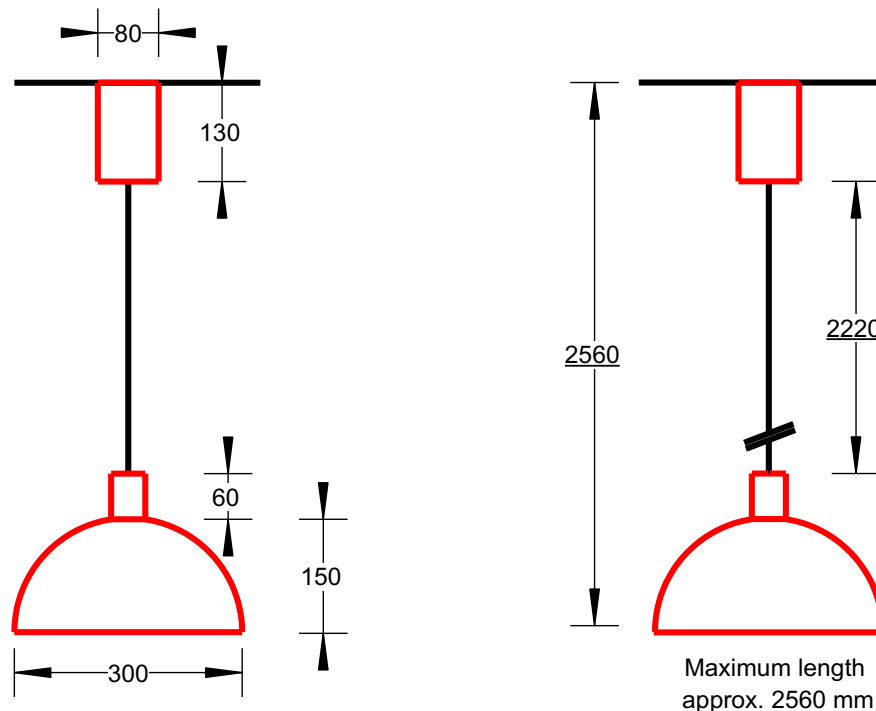
The dimensions of the packages: L B H:

360 x 360 x 375 mm

The weight of the packages:

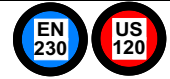
3,0 kg

The dimensions of the luminaire with **2,5 m** cable length (**delivery status**):



TECNOLUMEN

TECNOLUMEN GmbH & Co. KG • Lötzener Str. 2-4 • D-28207 Bremen • Tel (0421) 430 41 70 • Fax (0421) 4986685



Data sheet HMB25/300 Z

General information:

Article type: Ceiling lamp

Design: Marianne Brandt und Hans Przyrembel, 1925

Article designations:

HMB25/300 Z Ni, HMB25/300 Z W

Logo:

Each lamp is consecutively numbered and bears this logo **TECNOLUMEN®** / Bauhaus

Material:

Metal

Surface:

Polished nickel silver, metal lacquered

Technical Data:

General information:

Power supply: 100-240 V / 50-60 Hz

Degree of protection: IP20

Protection class: I

Adjustability:

The luminaire is adjustable

Length of the shortenable part (cable):

4000 mm

Connection & Switch:

Mode of connection:

Directly to connection terminal

Switch:

No switch

Brightness control:

Dimmable with external leading-edge and trailing-edge dimmers

Light sources:

Maximum wattage (thermal):

100 W

Bulb socket:

E27

Recommended bulb:

LED bulb 8 W, matt

Energy efficiency class of the luminaire:



Dimensions and weights:

The weight of the luminaire:

5,5 kg

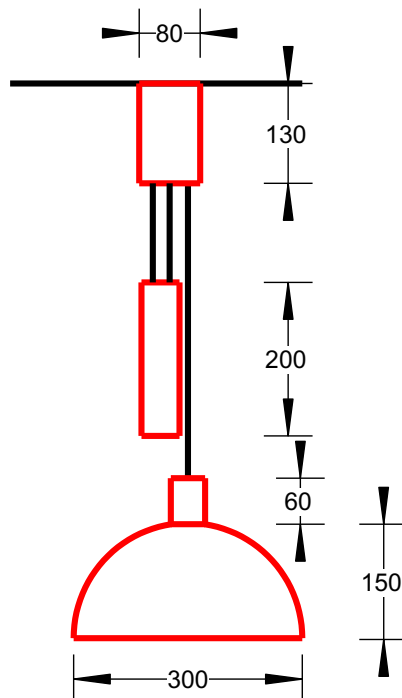
The dimensions of the packages: L B H:

360 x 360 x 375 mm

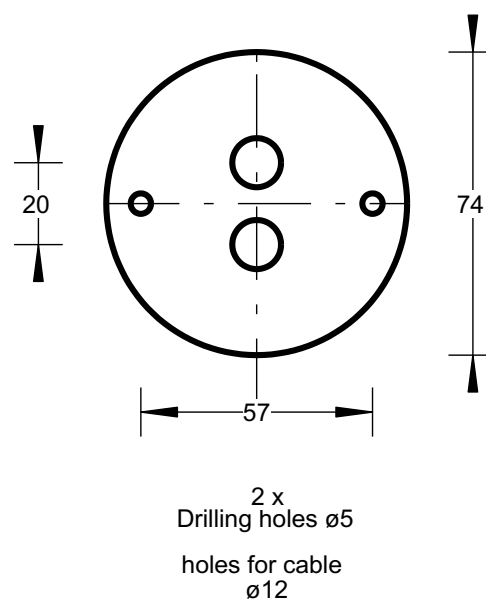
The weight of the packages:

6,7 kg

The dimensions of the luminaire:



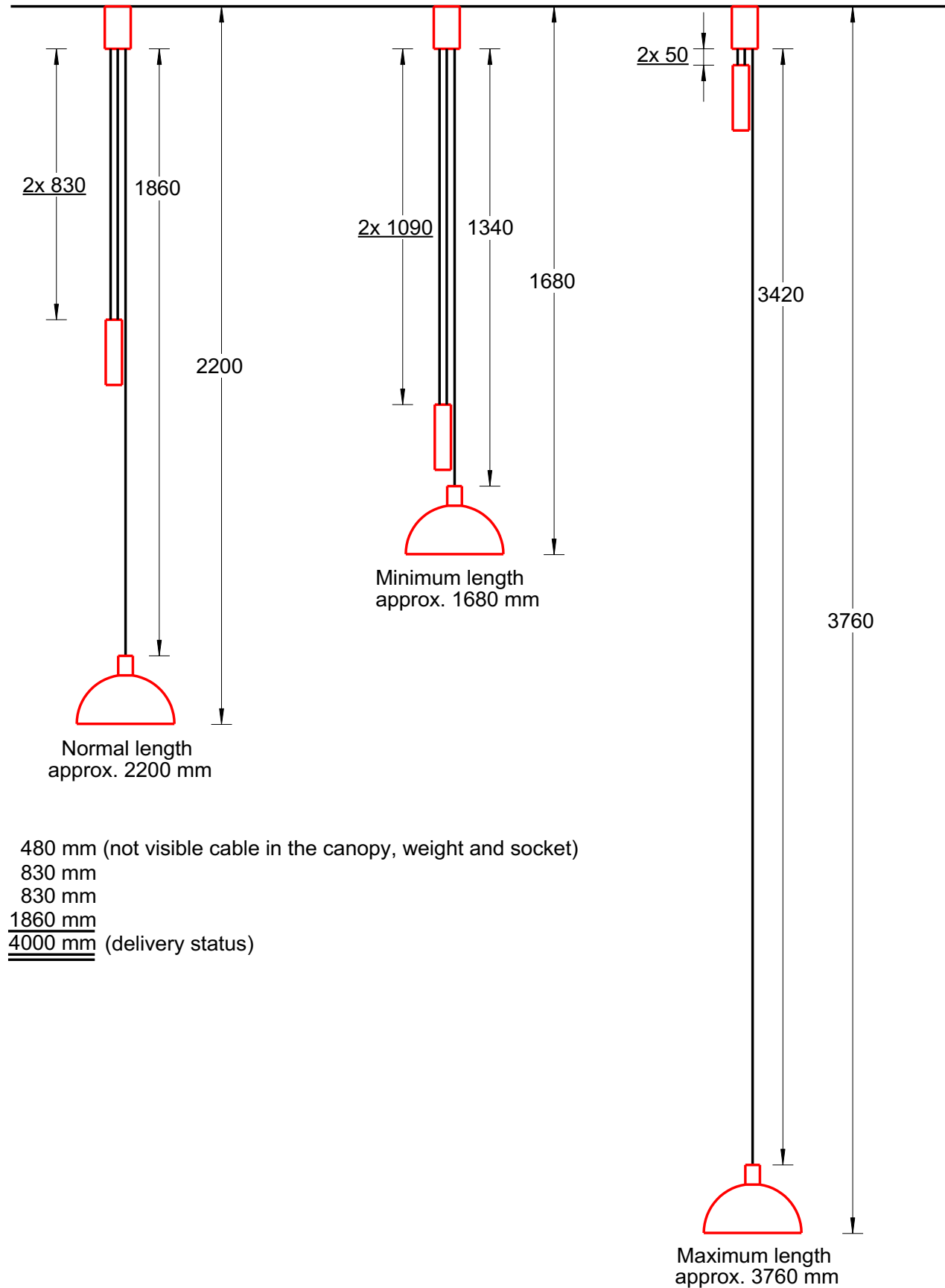
The dimensions of the mounting plate:



TECNOLUMEN

TECNOLUMEN GmbH & Co. KG • Lötzer Str. 2-4 • D-28207 Bremen • Tel (0421) 430 41 70 • Fax (0421) 4986685

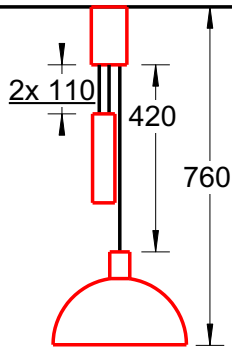
The dimensions of the luminaire with 4 m cable length (delivery status):



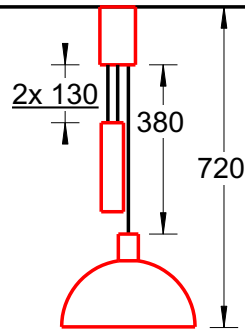
TECNOLUMEN

TECNOLUMEN GmbH & Co. KG • Lötzeener Str. 2-4 • D-28207 Bremen • Tel (0421) 430 41 70 • Fax (0421) 4986685

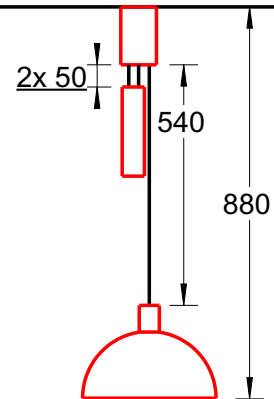
The dimensions of the luminaire with 1,12 m cable length (the shortest possible cable length):



Normal length
approx. 760 mm



Minimum length
approx. 720 mm



Maximum length
approx. 880 mm

480 mm (not visible cable in the canopy, weight and socket)

110 mm

110 mm

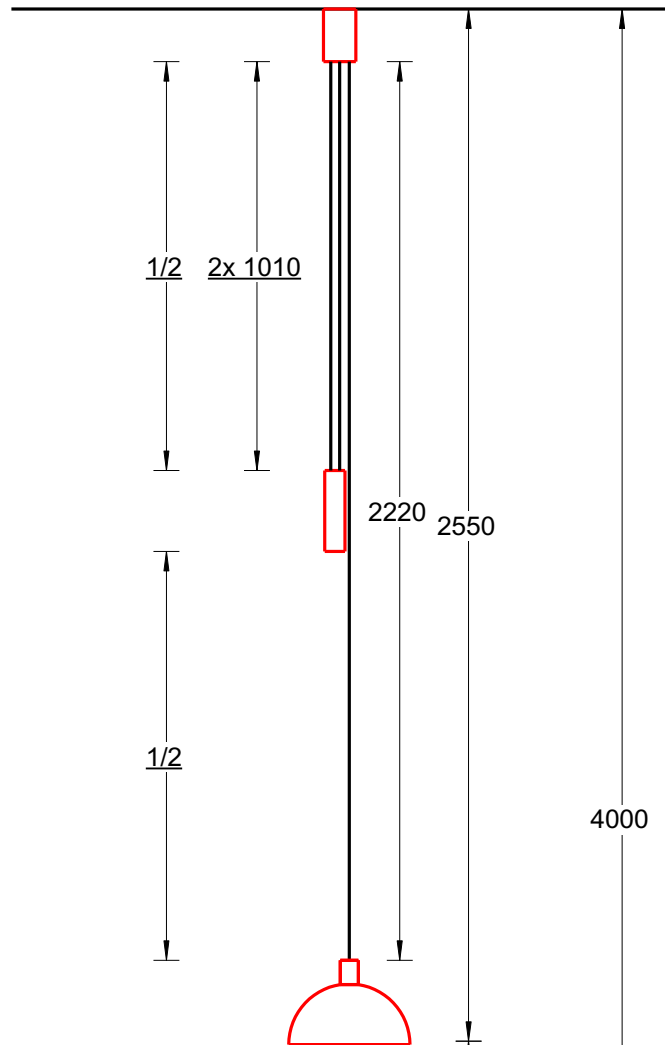
420 mm

1120 mm (the shortest possible cable length)

TECNOLUMEN

TECNOLUMEN GmbH & Co. KG • Lötzer Str. 2-4 • D-28207 Bremen • Tel (0421) 430 41 70 • Fax (0421) 4986685

Example for a cable length calculation by a ceiling height of 4 m:



Example for a cable length calculation by a ceiling height of 4 m.

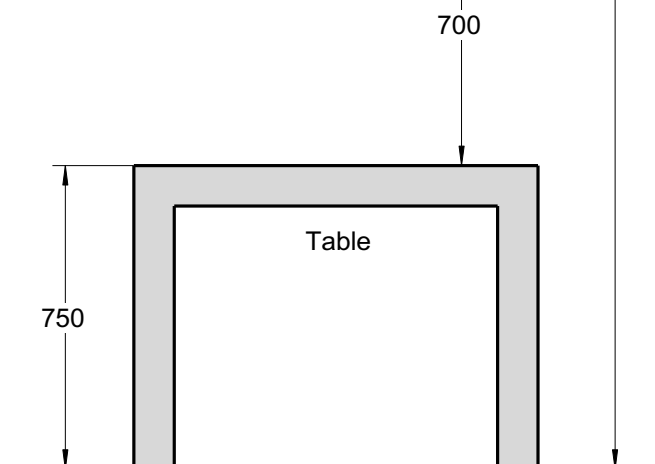
480 mm (not visible cable in the canopy, weight and socket)

1010 mm

1010 mm

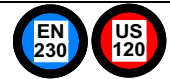
2220 mm

4720 mm (required cable length)



TECNOLUMEN

TECNOLUMEN GmbH & Co. KG • Lötzeener Str. 2-4 • D-28207 Bremen • Tel (0421) 430 41 70 • Fax (0421) 4986685



Data sheet HMB25/500

General information:

Article type: Ceiling lamp

Design: Marianne Brandt und Hans Przyrembel, 1925

Article designations:

HMB25/500 Ni, HMB25/500 W

Logo:

Each lamp is consecutively numbered and bears this logo **TECNOLUMEN®** / Bauhaus

Material:

Metal

Surface:

Aluminum polished and nickel plated, metal lacquered

Technical Data:

General information:

Power supply: 100-240 V / 50-60 Hz

Degree of protection: IP20

Protection class: I

Adjustability:

The luminaire is not adjustable

Length of the shortenable part (cable):

2500 mm

Connection & Switch:

Mode of connection:

Directly to connection terminal

Switch:

No switch

Brightness control:

Dimmable with external leading-edge and trailing-edge dimmers

Light sources:

Maximum wattage (thermal):

100 W

Bulb socket:

E27

Recommended bulb:

LED bulb 8 W, matt

Energy efficiency class of the luminaire:



Dimensions and weights:

The weight of the luminaire:

1,3 kg

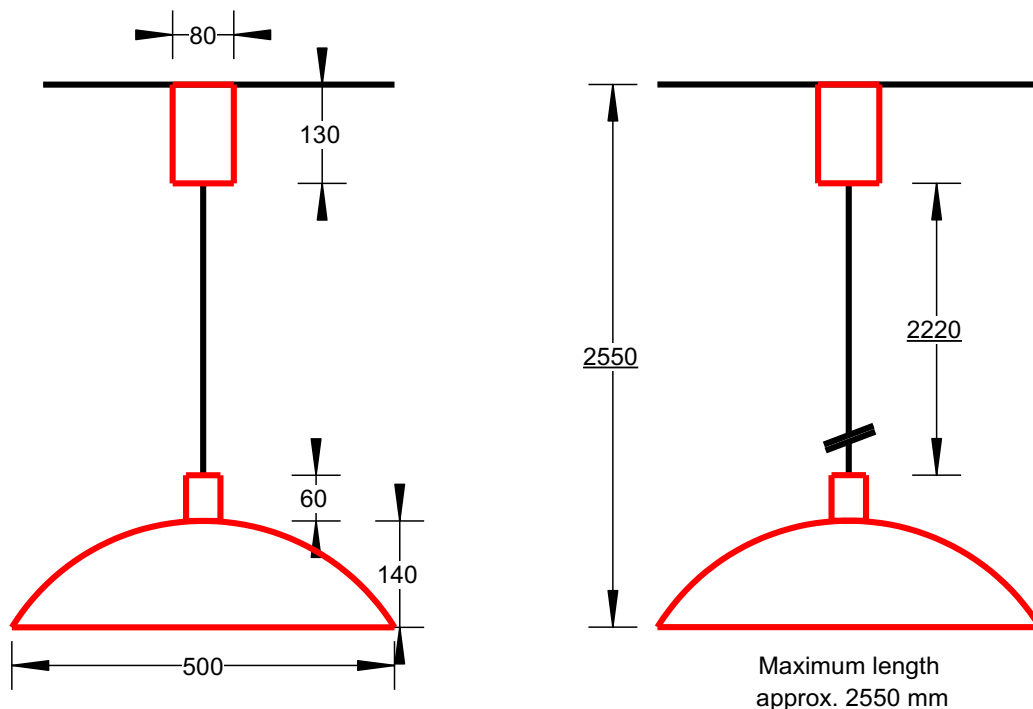
The dimensions of the packages: L B H:

565 x 565 x 380 mm

The weight of the packages:

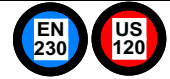
4,1 kg

The dimensions of the luminaire with **2,5 m** cable length (**delivery status**):



TECNOLUMEN

TECNOLUMEN GmbH & Co. KG • Lötzer Str. 2-4 • D-28207 Bremen • Tel (0421) 430 41 70 • Fax (0421) 4986685



Data sheet HMB25/500 Z

General information:

Article type: Ceiling lamp

Article designations:

Logo:

Each lamp is consecutively numbered and bears this logo **TECNOLUMEN®** / Bauhaus

Material:

Metal

Surface:

Aluminum polished and nickel plated, metal lacquered

Design: Marianne Brandt und Hans Przyrembel, 1925

HMB25/500 Z Ni, HMB25/500 Z W

Technical Data:

General information:

Power supply: 100-240 V / 50-60 Hz

Degree of protection: IP20

Protection class: I

Adjustability:

The luminaire is adjustable

Length of the shortenable part (cable):

4000 mm

Connection & Switch:

Mode of connection:

Directly to connection terminal

Switch:

No switch

Brightness control:

Dimmable with external leading-edge and trailing-edge dimmers

Light sources:

Maximum wattage (thermal):

100 W

Bulb socket:

E27

Recommended bulb:

LED bulb 8 W, matt

Energy efficiency class of the luminaire:



Dimensions and weights:

The weight of the luminaire:

3,9 kg

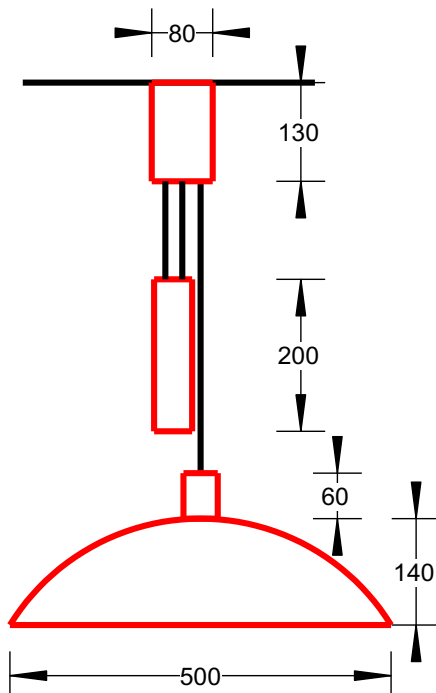
The dimensions of the packages: L B H:

565 x 565 x 380 mm

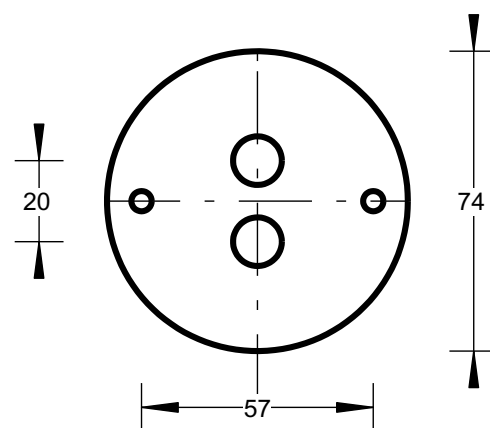
The weight of the packages:

6,7 kg

The dimensions of the luminaire:



The dimensions of the mounting plate:

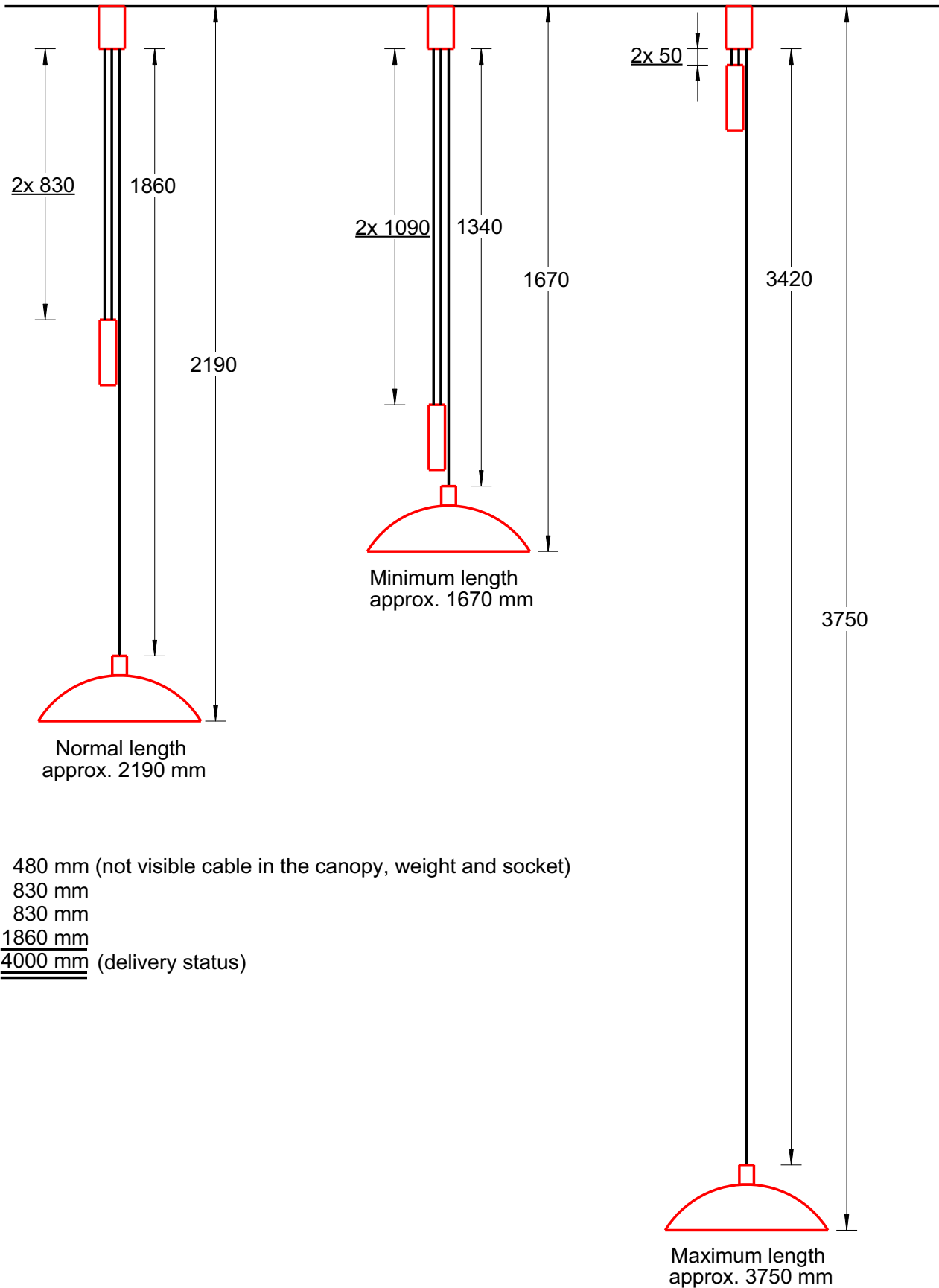


2 x
Drilling holes $\varnothing 5$
holes for cable
 $\varnothing 12$

TECNOLUMEN

TECNOLUMEN GmbH & Co. KG • Lötzeener Str. 2-4 • D-28207 Bremen • Tel (0421) 430 41 70 • Fax (0421) 4986685

The dimensions of the luminaire with 4 m cable length (delivery status):



Normal length
approx. 2190 mm

Minimum length
approx. 1670 mm

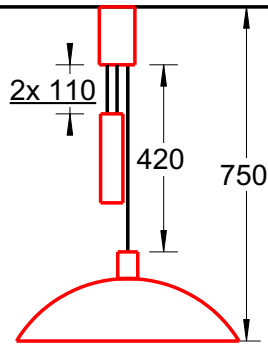
Maximum length
approx. 3750 mm

480 mm (not visible cable in the canopy, weight and socket)
830 mm
830 mm
1860 mm
4000 mm (delivery status)

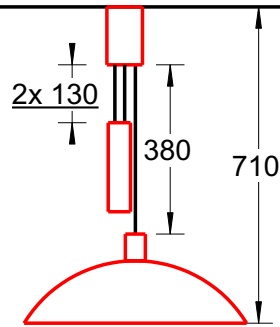
TECNOLUMEN

TECNOLUMEN GmbH & Co. KG • Lötzeener Str. 2-4 • D-28207 Bremen • Tel (0421) 430 41 70 • Fax (0421) 4986685

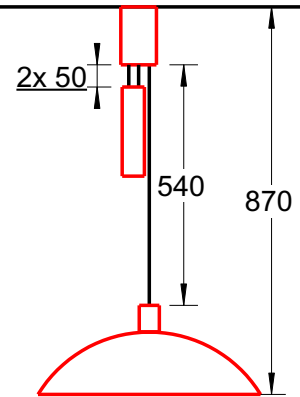
The dimensions of the luminaire with 1,12 m cable length (the shortest possible cable length):



Normal length
approx. 750 mm



Minimum length
approx. 710 mm



Maximum length
approx. 870 mm

480 mm (not visible cable in the canopy, weight and socket)

110 mm

110 mm

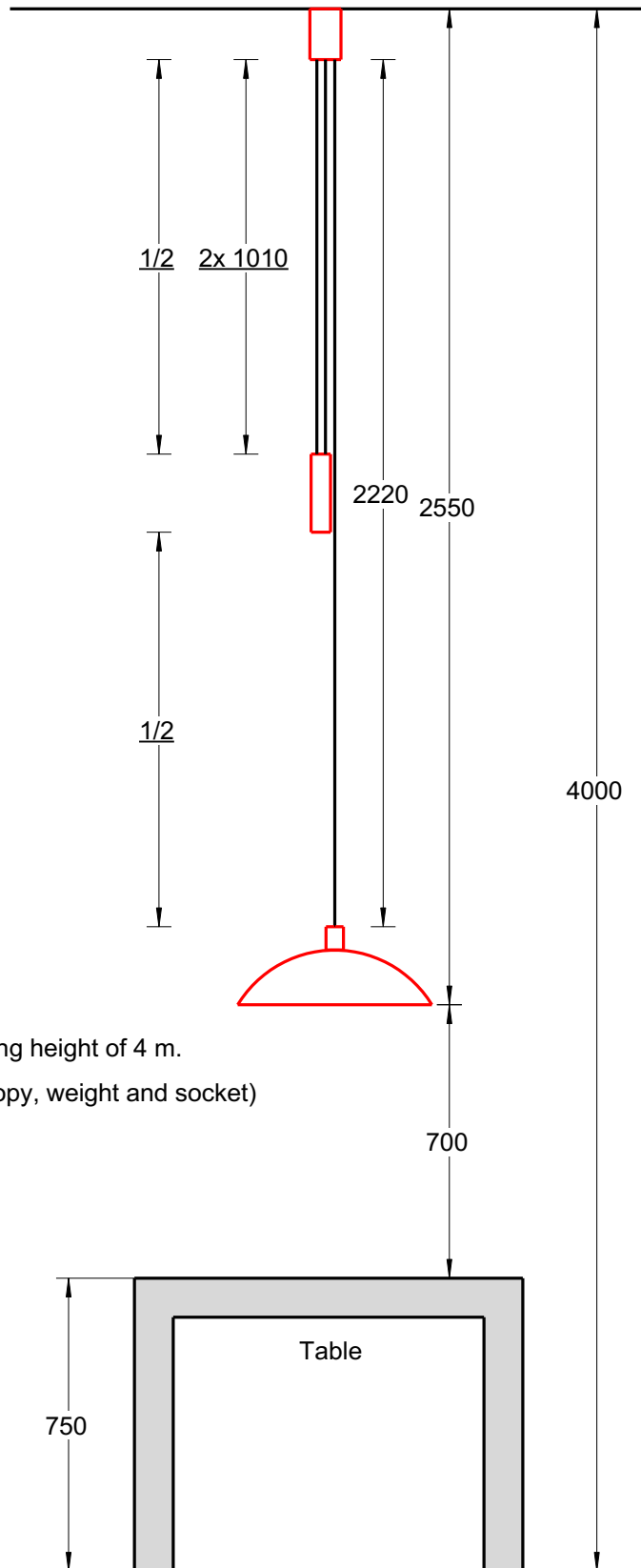
420 mm

1120 mm (the shortest possible cable length)

TECNOLUMEN

TECNOLUMEN GmbH & Co. KG • Lötzer Str. 2-4 • D-28207 Bremen • Tel (0421) 430 41 70 • Fax (0421) 4986685

Example for a cable length calculation by a ceiling height of 4 m:



Example for a cable length by a ceiling height of 4 m.

480 mm (not visible cable in the canopy, weight and socket)
1010 mm
1010 mm
2220 mm
4720 mm (required cable length)

TECNOLUMEN

TECNOLUMEN GmbH & Co. KG • Lötzeener Str. 2-4 • D-28207 Bremen • Tel (0421) 430 41 70 • Fax (0421) 4986685

Maßnahmen Datenblatt

HMB25/300 HMB25/300 Z
HMB25/500 HMB25/500 Z

Export Info's

Für den Export erforderliche Maßnahmen:

Export in die Schweiz

Nichts Erforderlich

Export nach Italien

Betriebsanleitung:

Englischsprachig

Export nach Großbritannien

Betriebsanleitung:

Englischsprachig

Export in die USA

Betriebsanleitung:

Typenschild:

Englischsprachig

Typ: HMB25/300 120 V max. 100 W

Typ: HMB25/500 120 V max. 100 W

Typ: HMB25/300 Z 120 V max. 100 W

Typ: HMB25/500 Z 120 V max. 100 W

Mountingplate:

„rund, poliert“ beilegen