

CROSS | S452

Mario Ferrarini | 2022



CROSS

Mario Ferrarini | 2022

Eines Tages, am Flughafen. Die Idee für diesen sehr eleganten Hocker, der von Mario Ferrarini entworfen wurde, entstand an einem der symbolträchtigsten Orte unserer Gegenwart. Dort, wo alles schnell geht, wo jede kleine Pause Komfort, Ruhe und Schönheit verlangt. Der Hocker CROSS wurde in die Lapalma-Kollektion aufgenommen, weil er eine Reise zwischen Dynamik und Stabilität, zwischen Energie und Gleichgewicht darstellt. Mit seinem fließenden und einladenden Profil, fast wie ein Abflug, ist CROSS das, was sein Name verspricht: ein Durchgang, eine Kreuzung. Der Körper ruht und der Gedanke bleibt in Bewegung. Auch und gerade dann, wenn es sich um einen Gedanken der Kreislaufökologie handelt.



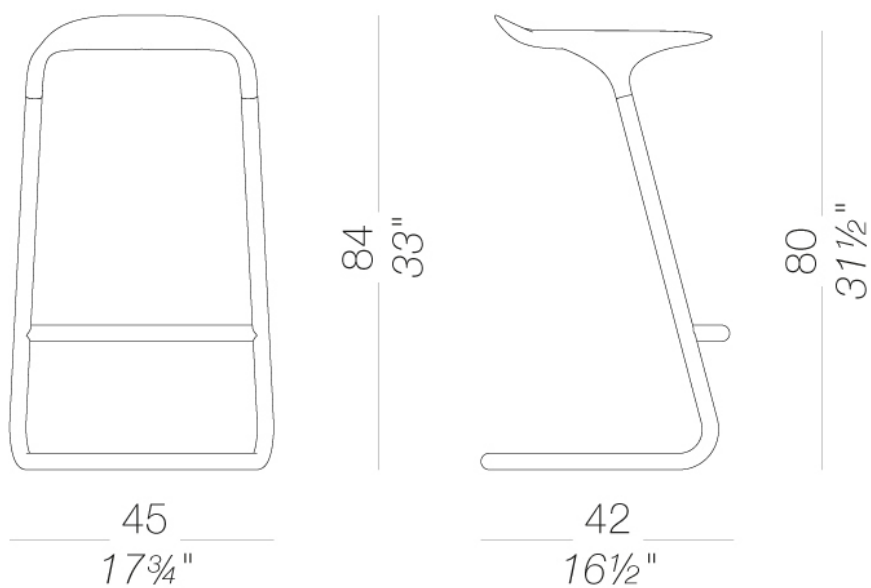
CROSS

Mario Ferrarini | 2022

| S452 barhocker h80

Hocker mit Gestell aus pulverbeschichtetem Stahlrohr. Sitz komplett aus Polyurethan, mit Einlage aus Polyurethanhartschaum. Die Anti-Kipp-FüÙe sind angeschweiÙt und passend zum Rahmen lackiert. Gleiter aus Polyethylen.

TEST EN 1728:2012 6.4
TEST EN 1728:2012 6.5
TEST EN 1728:2012 6.8
TEST EN 16139:2013 L.2



CROSS | S452

Mario Ferrarini | 2022

Gestell



pulverlackiert
pistacchio
1 Kleuren



pulverlackiert
schwarz
1 Kleuren



pulverlackiert
perla | outdoor
1 Kleuren



pulverlackiert
celeste | outdoor
1 Kleuren



pulverlackiert
mattone | outdoor
1 Kleuren

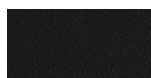


pulverlackiert
oliva
1 Kleuren



pulverlackiert
tortora | outdoor
1 Kleuren

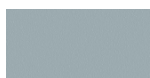
Sitz



Kunststoff
polyurethan schwarz
1 Kleuren



Kunststoff
polyurethan perla
1 Kleuren



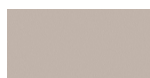
Kunststoff
polyurethan celeste
1 Kleuren



Kunststoff
polyurethan mattone
1 Kleuren



Kunststoff
polyurethan oliva
1 Kleuren



Kunststoff
polyurethan tortora
1 Kleuren



Kunststoff
polyurethan
pistacchio
1 Kleuren

CROSS | S452

Mario Ferrarini | 2022

Informationen zu den verfügbaren Farben der Stoffe, Kunstleder, Leder, entnehmen Sie bitte den Materialmustern.

Gebrauchs- und Pflegehinweise

Wischen Sie die Bestandteile aus Holz, Leder, Stoff und Metall mit einem feuchten Tuch oder mit einem verdünnten, neutralen Reinigungsmittel ab. Es dürfen weder alkohol-, chlor- oder lösungsmittelhaltige noch scheuernde Reinigungsmittel verwendet werden. Heben Sie das Produkte nicht an der Sitzfläche, sondern immer am Gestell an. Das Produkt darf nicht ungleichmäßig belastet und nur in normaler Position aufgestellt werden (es muss mit allen vier Füßen oder der Bodenplatte auf einem ebenen Untergrund aufgestellt werden). Lapalma haftet nicht für Schäden, die durch den Gebrauch des Produktes an empfindlichen Fußböden entstehen. Vermeiden Sie jeglichen unsachgemäßen Gebrauch: steigen Sie nicht mit den Füßen auf die Sitzfläche, die Fußstufze oder die Armlehnen. Holz und Leder sind von Natur aus empfindliche Materialien. Kleine Unvollkommenheiten dieser Materialien können nicht als Qualitätsmangel angesehen werden. Setzen Sie das Produkt weder der Witterung noch Temperaturen über 40° C aus. Auch die für den Gebrauch im Außenbereich bestimmten Produkte reagieren im Laufe der Zeit auf die Witterungseinflüsse. Bestimmte Umgebungsfaktoren wie Temperatur, Feuchtigkeitsoder Salzgehalt der Luft können Veränderungen der Oberflächen des Produkts bewirken. Ein sorgsamer Umgang mit dem Produkt und regelmäßige Pflege erhöhen seine Lebensdauer. Die Farbe des Produkts kann sich im Laufe der Zeit durch Lichteinwirkung verändern. Wartungs- und Instandhaltungsarbeiten müssen von geschultem Fachpersonal ausgeführt werden. Entsorgen Sie das Verpackungsmaterial erst, wenn das Produkt vollständig montiert ist, damit kein Zubehör, wie Schrauben o.ä., verloren gehen kann. Wenn das Produkt am Ende seines Lebenszyklus angelangt ist, muss das Produkt bzw. die einzelnen Komponenten nach den jeweils geltenden gesetzlichen Bestimmungen entsorgt werden.