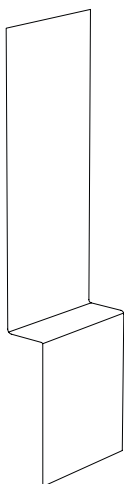
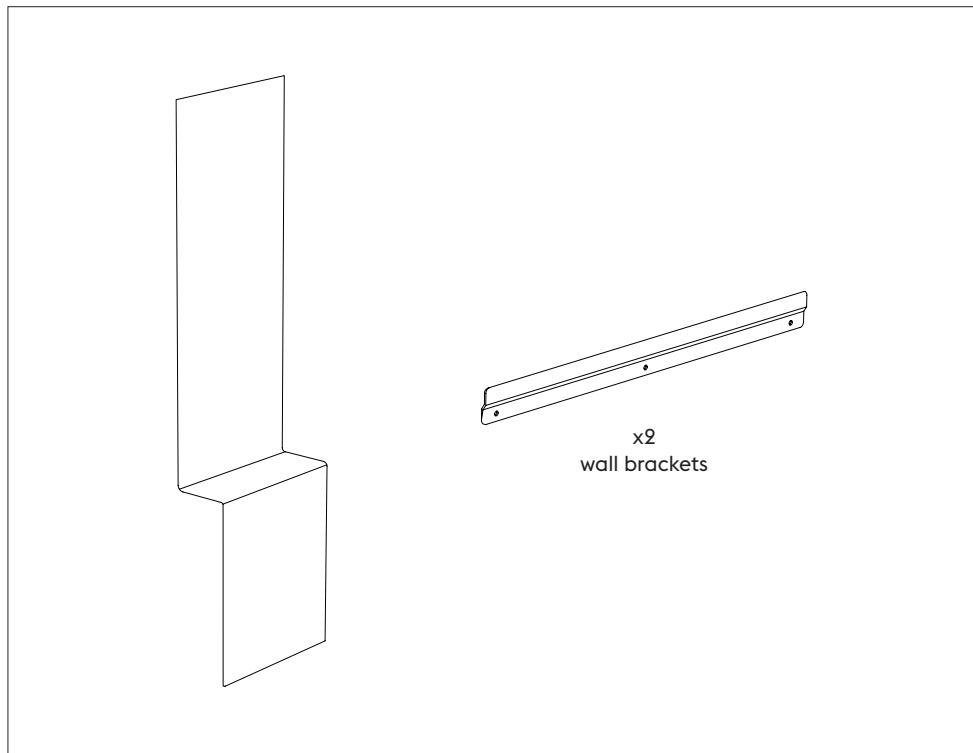


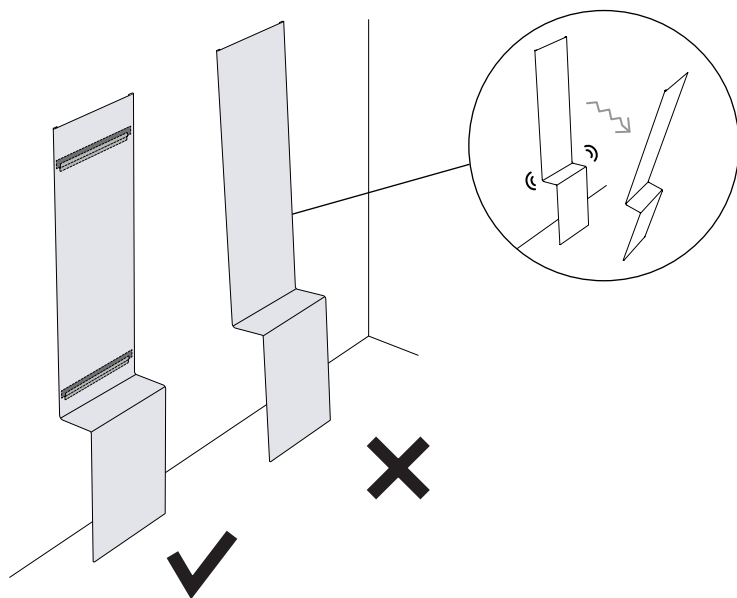
PLEAT MIRROR — ASSEMBLY

— Gustav Winsth

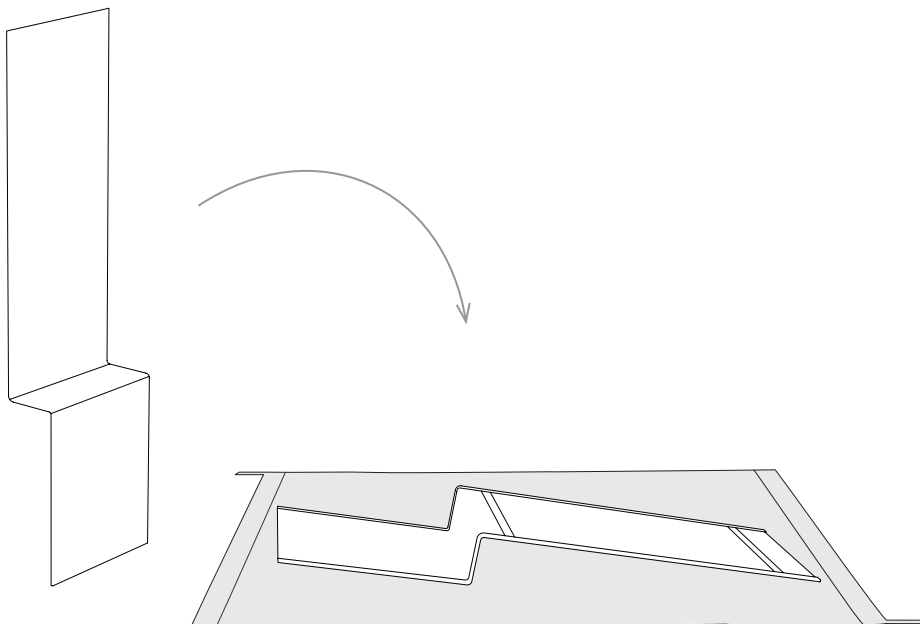


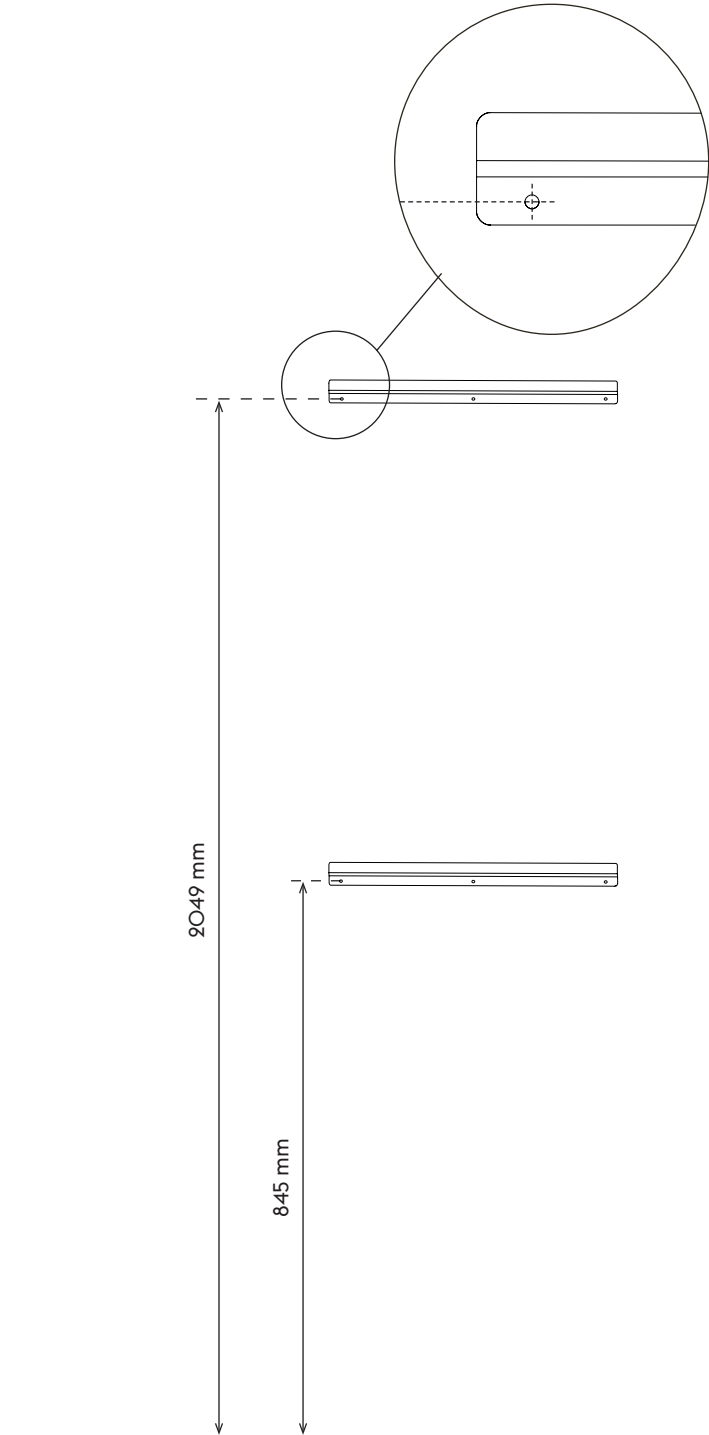


ASSEMBLY GUIDE — SAMLEVEJLEDNING — MONTAGELEITFADEN
GUIDE DE MONTAGE — GUÍA DE MONTAJE

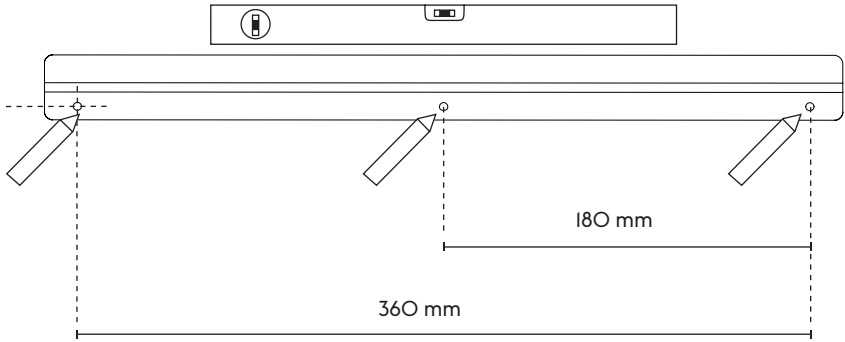


1

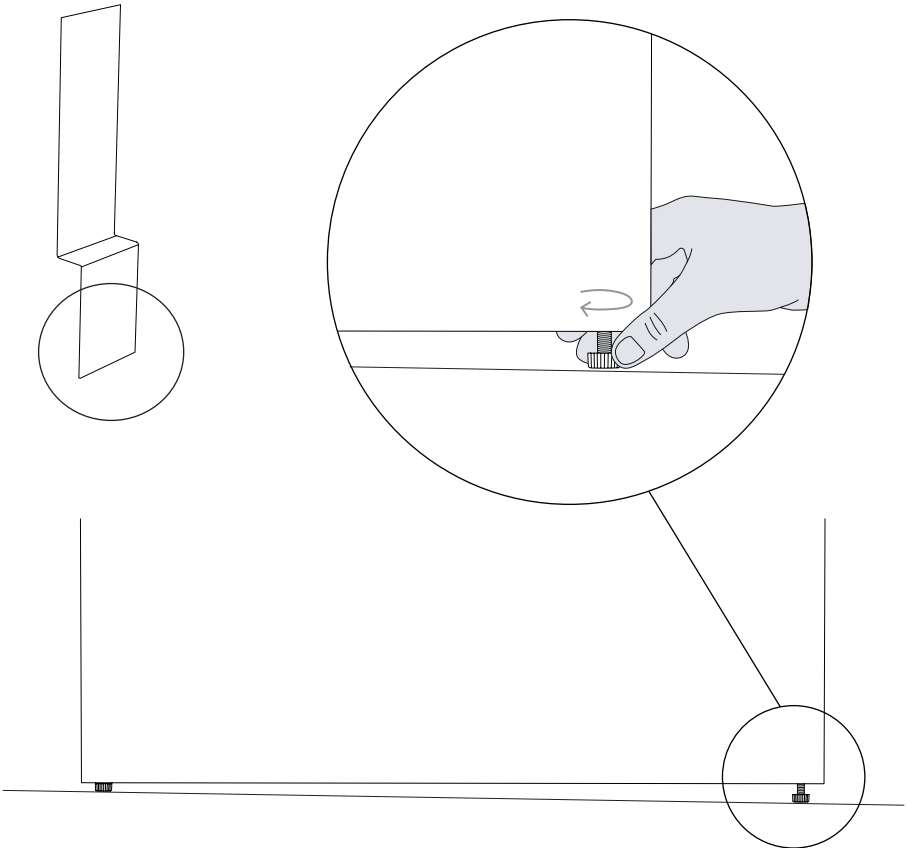




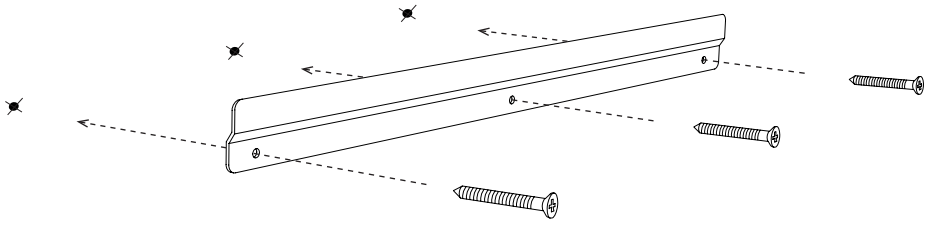
3



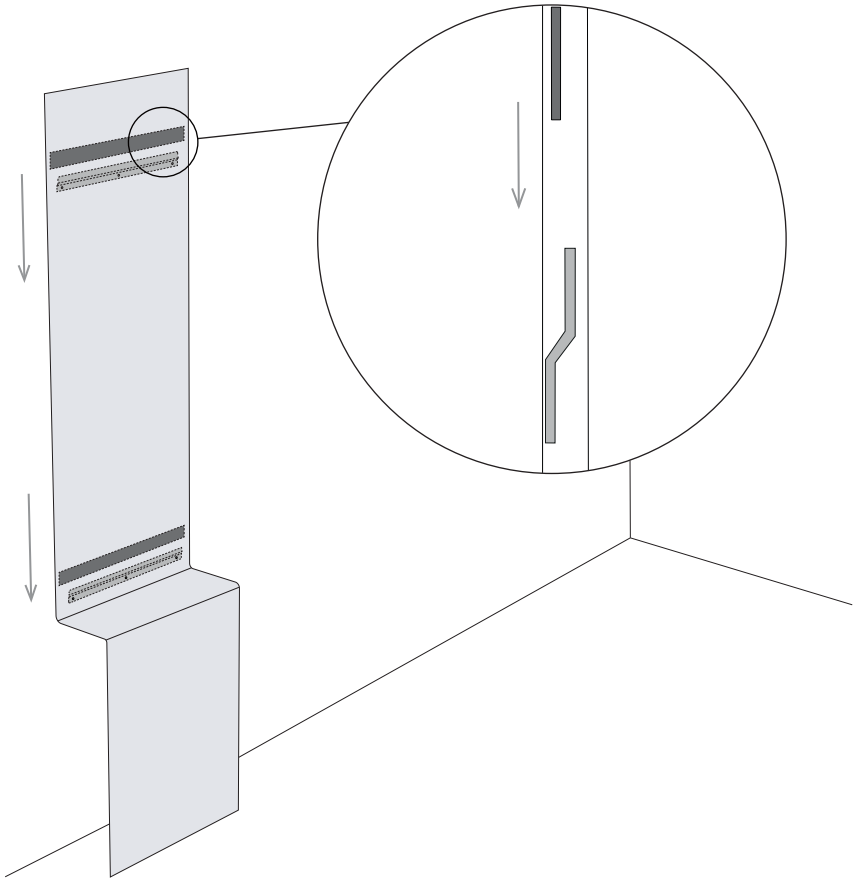
- 4 If your floor is uneven, you can adjust the height of each glide so they fit the floor properly.



- 5 Screws are not included—use suitable wall plugs and screws for your wall type.



- 6 Slide the mirror onto the wall brackets to secure it in place.



CLEANING – RENGØRING – SÄUBERN – NETTOYAGE – LIMPIEZA

- EN Mirror-finish stainless steel has a highly polished surface that is more vulnerable to scratches than brushed or matte finishes. Even fine particles of dust or grit can leave marks if rubbed against the surface. To preserve the mirror finish and prevent scratches, handle the product with care, avoid contact with hard or sharp objects, and never drag items across the surface.

For routine cleaning, use a soft, dry microfiber cloth to remove fingerprints and water marks. Always remove dust before cleaning to prevent surface scratches. For stubborn stains, use a chloride-free glass cleaner on a clean, soft, nonabrasive cloth or sponge, and gently wipe the surface. Buff out any streaks with a clean, dry microfiber cloth. Avoid steel wool and abrasive brushes, which can scratch and dull the finish or leave rust-prone residue.

According to ECDC guidelines, the surface can tolerate regular disinfection with solutions containing at least 70% ethanol.

The mirror is suitable for wet rooms.

- DA Spejlpoleret rustfrit stål har en meget blank overflade, som er mere sårbar over for ridser end børstede eller matte overflader. Selv fine partikler af støv eller grus kan efterlade mærker, hvis de grides mod overfladen. For at bevare den blanke overflade og forhindre ridser skal produktet håndteres med forsigtighed, undgå kontakt med hårde eller skarpe genstande, og undlad at trække genstande hen over overfladen.

Til rutinemæssig rengøring skal der bruges en blød, tør mikrofiberklud til at fjerne fingeraftryk og vandmærker. Fjern altid støv før rengøring for at undgå overfladeridser. Ved genstridige pletter kan der bruges en klorfri glasrens på en ren, blød, ikke-slibende klud eller svamp, og overfladen tørres forsigtigt af. Polér eventuelle striber væk med en ren, tør mikrofiberklud. Undgå ståluld og slibende børster, da de kan ridse og mattere overfladen eller efterlade rustfremmende rester.

Ifølge ECDC's retningslinjer tåler overfladen regelmæssig desinfektion med opløsninger, der indeholder mindst 70 % ethanol.

Spejlet er egnet til vådrum.

- FR L'acier inoxydable à finition miroir présente une surface très polie, plus sensible aux rayures que les finitions brossées ou mates. Même de fines particules de poussière ou de sable peuvent laisser des traces si elles sont frottées contre la surface. Pour préserver cet aspect miroir et éviter les rayures, il convient de manipuler le produit avec précaution, d'éviter tout contact avec des objets durs ou tranchants, et de ne jamais faire glisser d'objets sur la surface.

Pour le nettoyage courant, une chiffonnette en microfibre douce et sèche permet d'éliminer les traces de doigts et les marques d'eau. La poussière doit toujours être retirée au préalable afin de prévenir les micro-rayures. En cas de taches tenaces, un nettoyant pour vitres sans chlorure peut être appliqué à l'aide d'un chiffon ou d'une éponge propre, douce et non abrasive, en essuyant délicatement la surface. Les éventuelles traces peuvent ensuite être lustrées avec une chiffonnette en microfibre propre et sèche. L'usage de laine d'acier ou de brosses abrasives est à proscrire, car

elles risquent de rayer et ternir la surface, ou de laisser des résidus sujets à la rouille.

Conformément aux recommandations de l'ECDC, la surface peut être désinfectée régulièrement avec des solutions contenant au moins 70 % d'éthanol.

Le miroir convient aux pièces humides.

DE Hochglanzpolierter Edelstahl hat eine stark spiegelnde Oberfläche, die anfälliger für Kratzer ist als gebürstete oder matte Oberflächen. Selbst feine Staub- oder Schmutzpartikel können Spuren hinterlassen, wenn sie über die Oberfläche gerieben werden. Um den Spiegelglanz zu erhalten und Kratzer zu vermeiden, behandeln Sie das Produkt vorsichtig, vermeiden Sie den Kontakt mit harten oder scharfen Gegenständen und ziehen Sie keine Gegenstände über die Oberfläche.

Zur regelmäßigen Reinigung verwenden Sie ein weiches, trockenes Mikrofasertuch, um Fingerabdrücke und Wasserflecken zu entfernen. Entfernen Sie stets Staub vor der Reinigung, um Kratzer zu vermeiden. Bei hartnäckigen Flecken verwenden Sie einen chloridfreien Glasreiniger auf einem sauberen, weichen, nicht scheuernden Tuch oder Schwamm und wischen Sie die Oberfläche vorsichtig ab. Polieren Sie eventuelle Streifen mit einem sauberen, trockenen Mikrofasertuch aus. Vermeiden Sie Stahlwolle und Scheuerbürsten, da diese die Oberfläche verkratzen, mattieren oder rostfördernde Rückstände hinterlassen können.

Laut den Richtlinien des ECDC ist die Oberfläche für regelmäßige Desinfektion mit Lösungen geeignet, die mindestens 70 % Ethanol enthalten.

Der Spiegel ist für Feuchträume geeignet.

ES El acero inoxidable con acabado espejo tiene una superficie altamente pulida que es más vulnerable a los arañazos que los acabados cepillados o mates. Incluso las partículas finas de polvo o arenilla pueden dejar marcas si se frota contra la superficie. Para preservar el acabado espejo y evitar arañazos, manipule el producto con cuidado, evite el contacto con objetos duros o afilados y nunca arrastre objetos sobre la superficie.

Para la limpieza rutinaria, use un paño de microfibra suave y seco para eliminar huellas dactilares y marcas de agua. Siempre elimine el polvo antes de limpiar para evitar arañazos en la superficie. Para manchas persistentes, use un limpiador de cristales sin cloruros con un paño o esponja limpia, suave y no abrasivo, y limpie la superficie suavemente. Pule las rayas con un paño de microfibra limpio y seco. Evite la lana de acero y los cepillos abrasivos, ya que pueden rayar y opacar el acabado o dejar residuos propensos a la oxidación.

Según las directrices del ECDC, la superficie puede desinfectarse regularmente con soluciones que contengan al menos un 70 % de etanol.

El espejo es adecuado para cuartos de baño.