



Catellani & Smith®

Lucenera 506

standing



ISTRUZIONI DI MONTAGGIO / ASSEMBLY INSTRUCTIONS / INSTRUCTIONS DE MONTAGE / MONTAGEANLEITUNGEN / INSTRUCCIONES DE MONTAJE

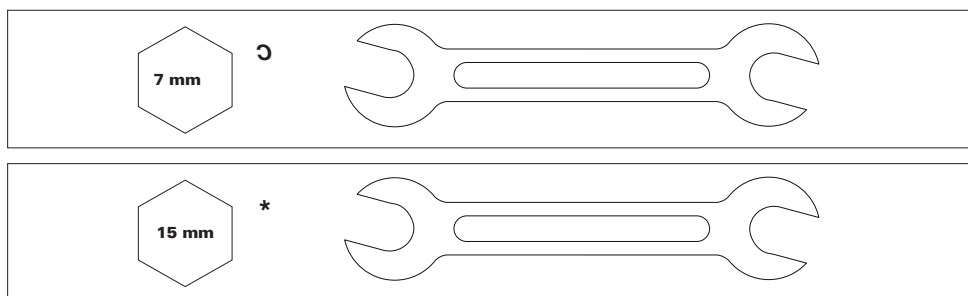
I AVVERTENZE



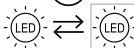


- Togliere la tensione di alimentazione prima di effettuare l'installazione e per interventi di manutenzione o in caso di cattivo funzionamento.
- Si consiglia l'utilizzo dei guanti in dotazione. Per la pulizia della superficie utilizzare un piumino rimuovi-polvere.
- Se il cavo di alimentazione esterno viene danneggiato, deve essere sostituito esclusivamente dal costruttore o dal suo servizio di assistenza.
- La lampada acquistata è garantita se installata e utilizzata nel rispetto delle specifiche del modello. Catellani & Smith declina ogni responsabilità per installazione non appropriata e/o uso diverso da quello indicato.
- La sorgente luminosa di questo apparecchio deve essere sostituita esclusivamente dal produttore, dal suo servizio di assistenza o da personale qualificato equivalente.

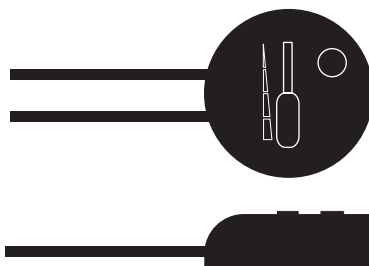
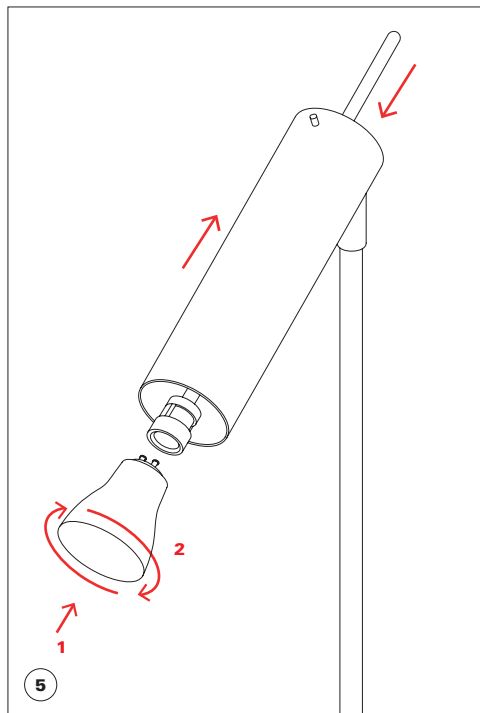
GB WARNINGS

- Switch off the power supply before installing, servicing or in case of malfunctioning.
- We suggest you to use the gloves provided. We recommend using a feather duster to clean the surfaces.
- In case the supply cable of the lamp would be damaged, it has to be replaced exclusively by the manufacturer or by his technical service.
- The purchased lamp is guaranteed if installed and used in accordance with the specifications of the model. Catellani & Smith is not responsible for inappropriate installation of the product and/or a different use than the one indicated.
- The lighting source of this appliance must be replaced by the manufacturer, by its technical service or by a qualified electrician.

UTENSILI NON INCLUSI / TOOLS NOT SUPPLIED



tensione di rete / voltage		lampadine / bulbs	alimentatore / driver	dimmer	
230V		1x GU10 5,5W LED	-	incluso	
		1x GU10 5,5W LED	-	included	
110V		non inclusa	-	incluso	
		not included	-	included	
I classe class	IP20 classe di protezione protection class	 persone suggerite per il montaggio people required for mounting	 		
MADE IN ITALY					

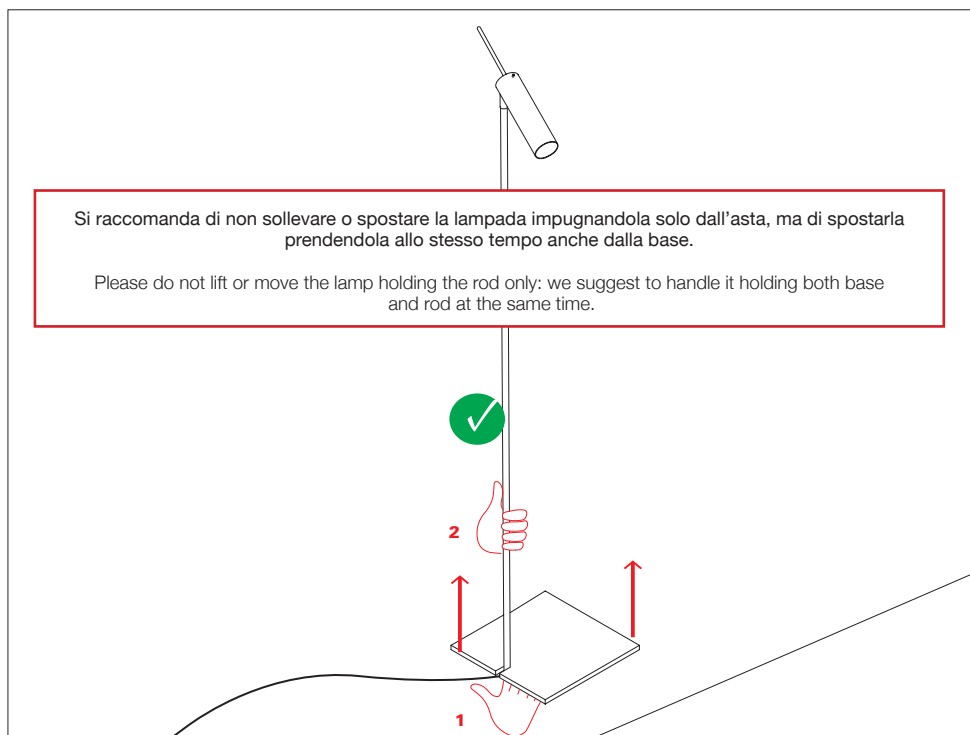


ON/OFF

Premere per accendere e spegnere la luce.
Press to turn on/off the light.

DIMMER

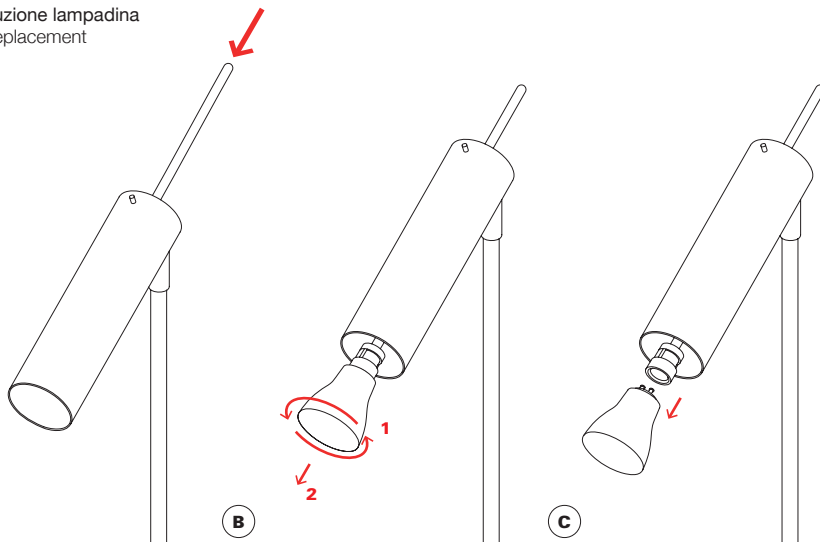
Scorrere per aumentare o diminuire l'intensità
luminosa.
Slide to increase and decrease the light intensity.



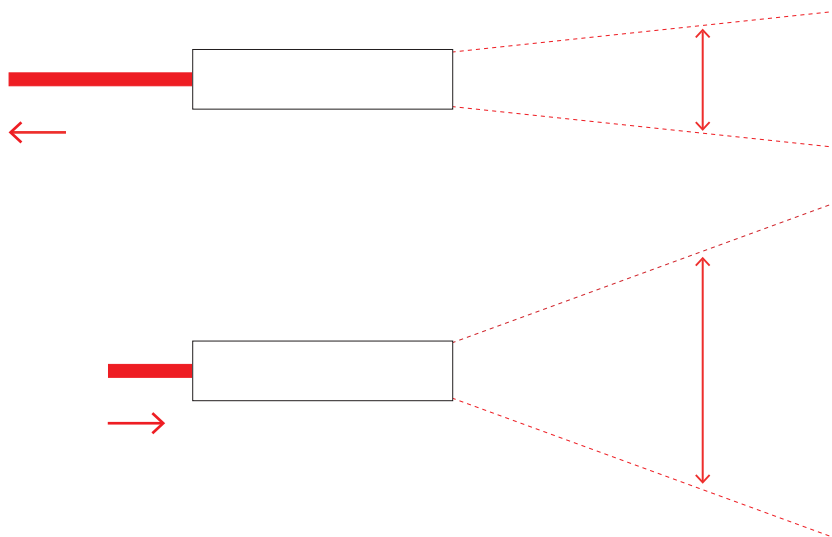
Si raccomanda di non sollevare o spostare la lampada impugnandola solo dall'asta, ma di spostarla prendendola allo stesso tempo anche dalla base.

Please do not lift or move the lamp holding the rod only; we suggest to handle it holding both base and rod at the same time.

sostituzione lampadina
bulb replacement



fascio di luce / light beam



con un semplice gesto di spostamento in avanti o indietro dell'astina è possibile
variare il volume e l'intensità del fascio di luce.

the volume and intensity of the light beam can be adjusted by simply moving the rod forwards or backwards.

www.catellanismith.com



updated 07/2024

Questa apparecchiatura non deve essere smaltita come un normale rifiuto urbano, ma deve essere portata nel punto di raccolta appropriato per il riciclaggio di apparecchiature elettriche ed elettroniche. Provvedendo a smaltire questo prodotto in modo appropriato, si contribuisce ad evitare potenziali conseguenze negative per l'ambiente e per la salute umana, che potrebbero derivare da uno smaltimento inadeguato del prodotto. Per informazioni più dettagliate sul riciclaggio di questo prodotto, contattare l'ufficio comunale, il servizio locale di smaltimento rifiuti o il rivenditore presso il quale è stato acquistato il prodotto.

This equipment may not be treated as household waste. Instead it shall be handed over to the applicable collection point for the recycling of electrical and electronic equipment. By ensuring this product is disposed of correctly, you will help prevent potential negative consequences for the environment and human health, which could otherwise be caused by inappropriate waste handling of this product. For more detailed information about the recycling of this product, please contact your local city office, your household waste disposal or the dealer where you purchased this product.

