

SELTZ | high

Romano Marcato | 2009



SELTZ

Romano Marcato | 2009

Lebhaft und diskret kommt der Tisch SELTZ mit seiner um 90° klappbaren Tischfläche sämtlichen Anforderungen jeder Umgebung entgegen. Die Säule besteht aus Stahl und die versetzten Füße erleichtern das Unterbringen. Die Fläche ist in den drei Ausführungen Weiß, Schwarz oder Holz erhältlich. Gerade richtig für einen perfekten Cocktail.

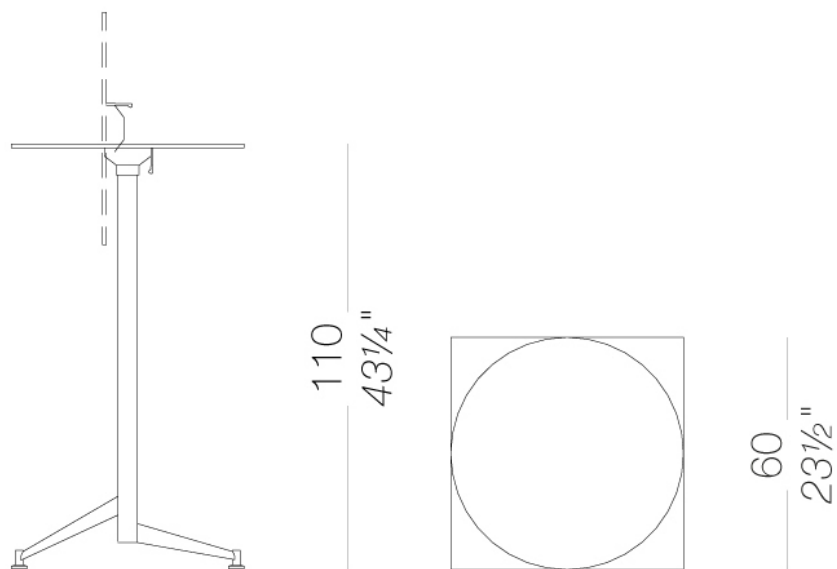


SELTZ

Romano Marcato | 2009

| high Klappbarer hoher Bartisch stapelbar Ø60 | 60x60 H110

Tisch mit klappbarer Tischplatte aus Birkenholz-Multiplex, beschichtet mit Laminat und Multiplexkante oder furniert in verschiedenen Ausführungen, in HPL mit Stärke 10 mm oder in MDF weiß lackiert. Gestell aus Edelstahl Aisi 304, sandgestrahlt mit regulierbaren Gleitern aus Polyethylen.



SELTZ | high

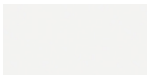
Romano Marcato | 2009

Gestell

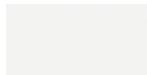


Metall
Edelstahl
1 Kleuren

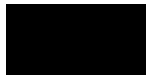
Platte



Laminat
406 abet 9/10
1 Kleuren



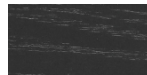
HPL 10 mm
HPL H406
1 Kleuren



HPL 10 mm
HPL fenix
2 Kleuren



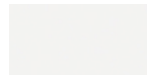
Holz
Eiche gebleicht
1 Kleuren



Holz
schwarz gebeizt
offenporig
1 Kleuren



Holz
Eiche dunkel
nußbaum
1 Kleuren



lackiert
weiß lackiert
1 Kleuren

SELTZ | high

Romano Marcato | 2009

Informationen zu den verfügbaren Farben der Stoffe, Kunstleder, Leder, entnehmen Sie bitte den Materialmustern.

Gebrauchs- und Pflegehinweise

Wischen Sie die Bestandteile aus Holz, Leder, Stoff und Metall mit einem feuchten Tuch oder mit einem verdünnten, neutralen Reinigungsmittel ab. Es dürfen weder alkohol-, chlor- oder lösungsmittelhaltige noch scheuernde Reinigungsmittel verwendet werden. Heben Sie das Produkt nicht an der Sitzfläche, sondern immer am Gestell an. Das Produkt darf nicht ungleichmäßig belastet und nur in normaler Position aufgestellt werden (es muss mit allen vier Füßen oder der Bodenplatte auf einem ebenen Untergrund aufgestellt werden). Lapalma haftet nicht für Schäden, die durch den Gebrauch des Produktes an empfindlichen Fußböden entstehen. Vermeiden Sie jeglichen unsachgemäßen Gebrauch: steigen Sie nicht mit den Füßen auf die Sitzfläche, die Fußstufze oder die Armlehnen. Holz und Leder sind von Natur aus empfindliche Materialien. Kleine Unvollkommenheiten dieser Materialien können nicht als Qualitätsmangel angesehen werden. Setzen Sie das Produkt weder der Witterung noch Temperaturen über 40° C aus. Auch die für den Gebrauch im Außenbereich bestimmten Produkte reagieren im Laufe der Zeit auf die Witterungseinflüsse. Bestimmte Umgebungsfaktoren wie Temperatur, Feuchtigkeits- oder Salzgehalt der Luft können Veränderungen der Oberflächen des Produkts bewirken. Ein sorgsamer Umgang mit dem Produkt und regelmäßige Pflege erhöhen seine Lebensdauer. Die Farbe des Produkts kann sich im Laufe der Zeit durch Lichteinwirkung verändern. Wartungs- und Instandhaltungsarbeiten müssen von geschultem Fachpersonal ausgeführt werden. Entsorgen Sie das Verpackungsmaterial erst, wenn das Produkt vollständig montiert ist, damit kein Zubehör, wie Schrauben o.ä., verloren gehen kann. Wenn das Produkt am Ende seines Lebenszyklus angelangt ist, muss das Produkt bzw. die einzelnen Komponenten nach den jeweils geltenden gesetzlichen Bestimmungen entsorgt werden.