

CONTINUUM | S107

Fabio Bortolani | 2011



CONTINUUM

Fabio Bortolani | 2011

Seit ihrer Erfindung im Jahr 1899 hat sie sich nie verändert. Doch niemand hätte sich vorstellen können, dass die Heftklammer, einer der gängigsten Gegenstände des Büroalltags, die Fantasie von Fabio Bortolani beflügeln und sich in einen Hocker verwandeln würde. Seine wunderschöne Form wird von einem Metallband vorgegeben, das in dem essentiellen Design die Sitzfläche und die Fußstütze weich und ununterbrochen verschmelzen lässt.



CONTINUUM

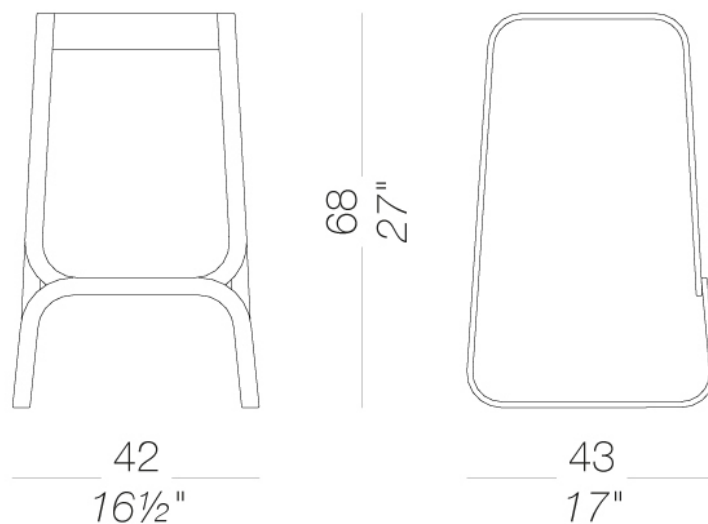
Fabio Bortolani | 2011



| S107 für Zuhause oder Restaurants H68

Hocker in Höhe 68 cm mit Metallgestell, pulverlackiert. Die Sitzfläche aus formgepresstem Multiplex in verschiedenen Ausführungen oder mit Softleder bezogen folgt der Form des Gestells. Gleiter aus Filz.

TEST EN 1728:2000 6.2.1-6.2.2 - EN 15373:2007 - L3 severe



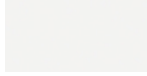
CONTINUUM | S107

Fabio Bortolani | 2011

Gestell



pulverlackiert
schwarz
1 Kleuren

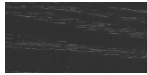


pulverlackiert
weiß
1 Kleuren

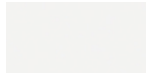
Sitz



Holz
Eiche gebleicht
1 Kleuren



Holz
schwarz gebeizt
offenporig
1 Kleuren



lackiert
weiß lackiert
1 Kleuren

CONTINUUM | S107

Fabio Bortolani | 2011

Informationen zu den verfügbaren Farben der Stoffe, Kunstleder, Leder, entnehmen Sie bitte den Materialmustern.

Gebrauchs- und Pflegehinweise

Wischen Sie die Bestandteile aus Holz, Leder, Stoff und Metall mit einem feuchten Tuch oder mit einem verdünnten, neutralen Reinigungsmittel ab. Es dürfen weder alkohol-, chlor- oder lösungsmittelhaltige noch scheuernde Reinigungsmittel verwendet werden. Heben Sie das Produkt nicht an der Sitzfläche, sondern immer am Gestell an. Das Produkt darf nicht ungleichmäßig belastet und nur in normaler Position aufgestellt werden (es muss mit allen vier Füßen oder der Bodenplatte auf einem ebenen Untergrund aufgestellt werden). Lapalma haftet nicht für Schäden, die durch den Gebrauch des Produktes an empfindlichen Fußböden entstehen. Vermeiden Sie jeglichen unsachgemäßen Gebrauch: steigen Sie nicht mit den Füßen auf die Sitzfläche, die Fußstufze oder die Armlehnen. Holz und Leder sind von Natur aus empfindliche Materialien. Kleine Unvollkommenheiten dieser Materialien können nicht als Qualitätsmangel angesehen werden. Setzen Sie das Produkt weder der Witterung noch Temperaturen über 40° C aus. Auch die für den Gebrauch im Außenbereich bestimmten Produkte reagieren im Laufe der Zeit auf die Witterungseinflüsse. Bestimmte Umgebungsfaktoren wie Temperatur, Feuchtigkeits- oder Salzgehalt der Luft können Veränderungen der Oberflächen des Produkts bewirken. Ein sorgsamer Umgang mit dem Produkt und regelmäßige Pflege erhöhen seine Lebensdauer. Die Farbe des Produkts kann sich im Laufe der Zeit durch Lichteinwirkung verändern. Wartungs- und Instandhaltungsarbeiten müssen von geschultem Fachpersonal ausgeführt werden. Entsorgen Sie das Verpackungsmaterial erst, wenn das Produkt vollständig montiert ist, damit kein Zubehör, wie Schrauben o.ä., verloren gehen kann. Wenn das Produkt am Ende seines Lebenszyklus angelangt ist, muss das Produkt bzw. die einzelnen Komponenten nach den jeweils geltenden gesetzlichen Bestimmungen entsorgt werden.