

AUKI H72

Hee Welling | 2015



Wie das Fußkreuz andeutet, entfaltet AUKI seine Energie in die vier Himmelsrichtungen. Gleich einem Kompass als Orientierungshilfe in einem Meer von Begegnungen. Unverzichtbar in jeder Außenumgebung besticht dieser Tisch, auch in der Ausführung als Couchtisch, durch seine Eleganz und Vielseitigkeit.

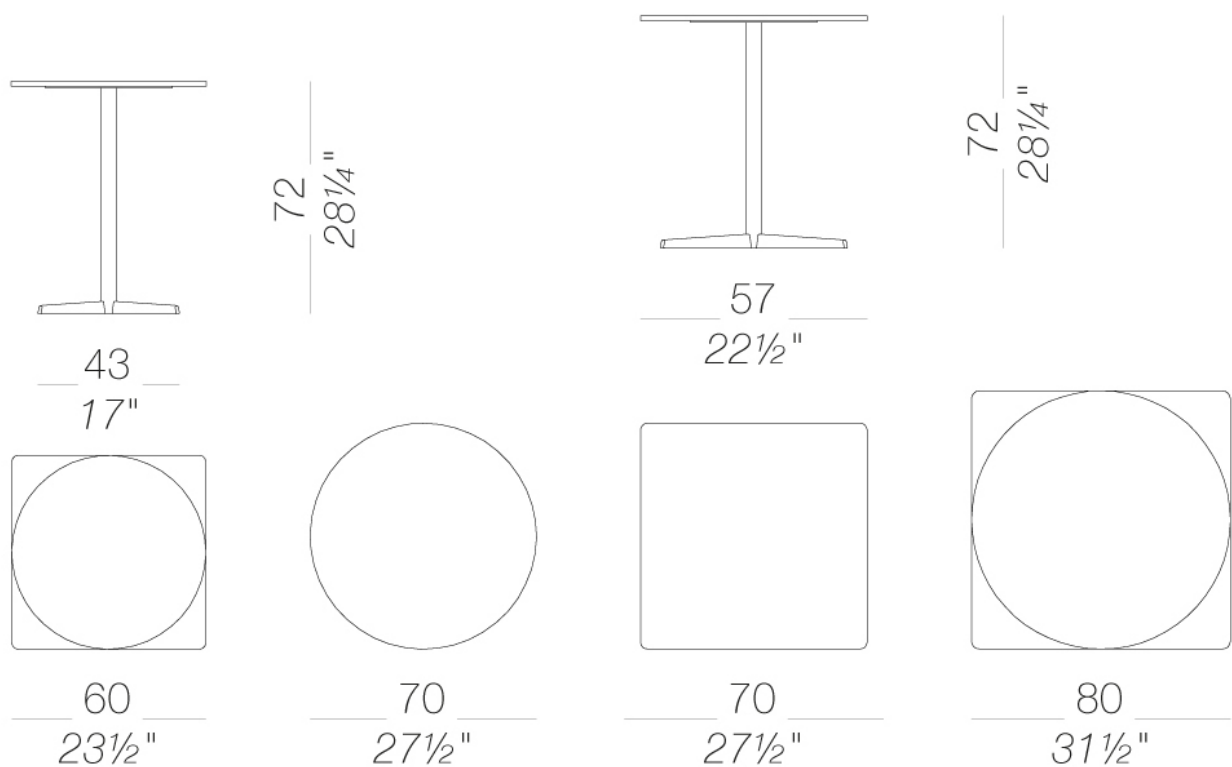


AUKI

Hee Welling | 2015

H72 mit sternförmigem Fußkreuz Ø60 60x60 | Ø80 80x80

Tisch mit Kreuzfuß aus Aluminiumdruckguss, Säule und Befestigungsplatte für die Tischplatte aus Edelstahl 304 pulverlackiert polyester. Gleiter aus Polyethylen. Tischplatte aus HPL Fenix® 10 mm.



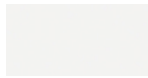
AUKI H72

Hee Welling | 2015

Gestell



pulverlackiert
schwarz
1 Kleuren

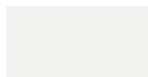


pulverlackiert
weiß
1 Kleuren

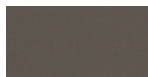
Platte



HPL 10 mm
schwarz HPL fenix
1 Kleuren



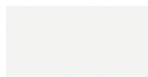
HPL 10 mm
weiß HPL fenix
1 Kleuren



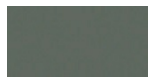
HPL 10 mm
HPL fenix grigio
Londra
1 Kleuren



HPL 10 mm
HPL fenix rosso
Jaipur
1 Kleuren



HPL 10 mm
HPL H406
1 Kleuren



HPL 10 mm
HPL fenix comodo
1 Kleuren

Bitte prüfen Sie die Farben an Hand der Muster

Gebrauchs- und Pflegehinweise

Auch Kunststoffe, die für den Einsatz im Freien bestimmt sind, können im Laufe der Zeit von bestimmten Luftschadstoffen (z.B. saurer Regen, hohe Konzentration an Feinstaub (PM10), Stickoxiden, Kohlenwasserstoffen usw.) angegriffen werden. Mögliche Oberflächen- und Farbveränderungen können daher unter bestimmten Expositionsbedingungen durchaus auftreten und werden nicht als Reklamationsgrund anerkannt.

Verwenden Sie keine Bleichmittel, salzsäurehaltige Reinigungsmittel oder chloridhaltige Produkte auf den Metallteilen. Salz, Kalkstein oder Säure (von Kaffee, Wein, Orangensaft, Tomatensaft, Zitrone usw.) können Teile aus Edelstahl entfarben, wenn diese nicht unverzüglich gereinigt werden. Produkte oder Teile aus Edelstahl, die am Meer oder bei der Ausstattung in Schwimmbädern zum Einsatz kommen, müssen häufiger gereinigt werden, um Chloridablagerungen zu entfernen und somit die Oberflächen vor Korrosion und chemischem Angriff zu schützen. Flecken auf der Edelstahloberfläche müssen umgehend gereinigt werden. Wenn sie für längere Zeit belassen werden, können sie dauerhaft werden.

Die Lebensdauer der Produkte ist auch abhängig von der Pflege. Reinigen Sie die Oberflächen regelmäßig, trocknen Sie sie mit einem sauberen Tuch ab und entfernen Sie eventuell stehendes Wasser, insbesondere wenn sie hoher Luftfeuchtigkeit oder Meeresklima ausgesetzt sind.

Wir empfehlen, die Produkte, die nicht in Gebrauch sind, an geschützten Stellen zu lagern und mit einem wasserdichten Schutz abzudecken. In diesem Fall ist es allerdings ratsam, die Abdeckung regelmäßig abzunehmen, um das Produkt zu lüften, damit sich weder Schimmel noch Feuchtigkeitsflecken bilden.

MÄNGEL ODER ABNUTZUNGERSCHEINUNGEN, DIE IM LAUFE DER ZEIT BZW. DURCH DEN NORMALEN GEBRAUCH DES PRODUKTS ENTSTEHEN, UNTERLIEGEN KEINERLEI GARANTIEANSPRÜCHEN.