

# SEELA AC | S318 ☁️☀️

Antti Kotilainen | 2022



# SEELA AC



Antti Kotilainen | 2022

Die Sitzmöbel-Familie SEELA von Antti Kotilainen hat Nachwuchs bekommen: Eine brandneue Cockpit-Variante vervollständigt die Kollektion, eigens entwickelt, um den Home- und Contractsektor, noch punktgenauer zu bedienen. Auf dem sehr leichten Gestell ruht eine geschwungene Sitzschale in Polypropylen, die ohne Unterbrechung in die Sitzfläche mit ihrer integrierten rundlichen Sitzflächeneinlage aus Holz übergeht. Die Variante mit der Sitzflächeneinlage dient als Ausgangsbasis für den neuen Sessel mit gepolsterter und Stoff bezogener Sitzfläche. Auf Wunsch kann auch das ganze Sitzmöbel bezogen werden, wobei für die Sitzflächeneinlage durchaus auch ein anderes Material zur Auswahl steht. Vielseitigkeit ist das Schlüsselwort in der Beschreibung eines Sitzmöbels mit klaren Linien, extremer Funktionalität und leichtem aber dennoch solidem Gestell, außerdem verwandelbar ganz nach den individuellen Ansprüchen an das gute Stück. Perfekt rund um den Konferenztisch, als Sitzgelegenheit für Gäste und als bequemer Sessel in den Kaffecken eines Unternehmens oder in Fachstudios, die Version auf Rollen eignet sich besonders für Co-Working Umgebungen.

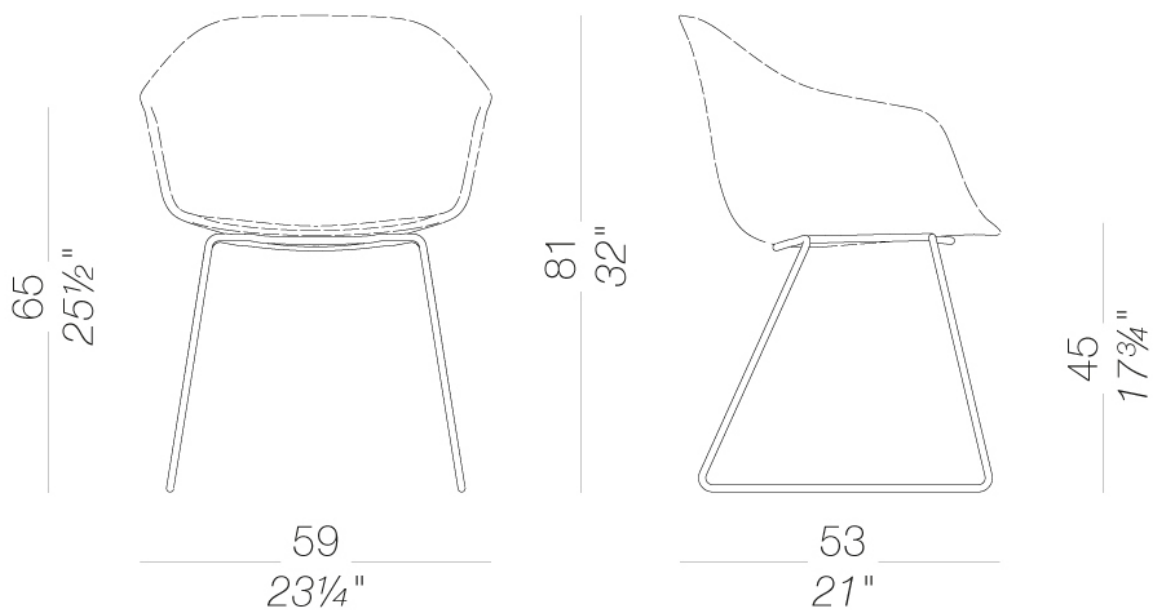


# SEELA AC

Antti Kotilainen | 2022

| S318 Gepolstert mit Kufengestell 

Schale aus Polypropylen mit integriertem Sitzeinsatz, der mit 4 Schrauben abnehmbar ist. Sichtbare Außenschale aus Polypropylen. Innenschale aus Polypropylen an der Schale befestigt. Kufengestell aus satiniertem Chrom oder pulverbeschichtetem Stahldraht. Füße aus Polypropylen.



# SEELA AC | S318

Antti Kotilainen | 2022

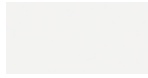
## Gestell



Metall  
matt verchromt  
1 Kleuren



pulverlackiert  
schwarz  
1 Kleuren



pulverlackiert  
weiß  
1 Kleuren



pulverlackiert  
perla | outdoor  
1 Kleuren



pulverlackiert  
celeste | outdoor  
1 Kleuren



pulverlackiert  
mattone | outdoor  
1 Kleuren



pulverlackiert  
oliva  
1 Kleuren



pulverlackiert  
tortora | outdoor  
1 Kleuren



pulverlackiert  
pistacchio | outdoor  
1 Kleuren

## Sitzschale



Kunststoff  
Polypropylen  
10 Kleuren

## Sitzfläche



Kunststoff  
Polypropylen  
10 Kleuren

# SEELA AC | S318

Antti Kotilainen | 2022

**Informationen zu den verfügbaren Farben der Stoffe, Kunstleder, Leder, entnehmen Sie bitte den Materialmustern.**

## **Gebrauchs- und Pflegehinweise**

Wischen Sie die Bestandteile aus Holz, Leder, Stoff und Metall mit einem feuchten Tuch oder mit einem verdünnten, neutralen Reinigungsmittel ab. Es dürfen weder alkohol-, chlor- oder lösungsmittelhaltige noch scheuernde Reinigungsmittel verwendet werden. Heben Sie das Produkt nicht an der Sitzfläche, sondern immer am Gestell an. Das Produkt darf nicht ungleichmäßig belastet und nur in normaler Position aufgestellt werden (es muss mit allen vier Füßen oder der Bodenplatte auf einem ebenen Untergrund aufgestellt werden). Lapalma haftet nicht für Schäden, die durch den Gebrauch des Produktes an empfindlichen Fußböden entstehen. Vermeiden Sie jeglichen unsachgemäßen Gebrauch: steigen Sie nicht mit den Füßen auf die Sitzfläche, die Fußstufze oder die Armlehnen. Holz und Leder sind von Natur aus empfindliche Materialien. Kleine Unvollkommenheiten dieser Materialien können nicht als Qualitätsmangel angesehen werden. Setzen Sie das Produkt weder der Witterung noch Temperaturen über 40° C aus. Auch die für den Gebrauch im Außenbereich bestimmten Produkte reagieren im Laufe der Zeit auf die Witterungseinflüsse. Bestimmte Umgebungsfaktoren wie Temperatur, Feuchtigkeits- oder Salzgehalt der Luft können Veränderungen der Oberflächen des Produkts bewirken. Ein sorgsamer Umgang mit dem Produkt und regelmäßige Pflege erhöhen seine Lebensdauer. Die Farbe des Produkts kann sich im Laufe der Zeit durch Lichteinwirkung verändern. Wartungs- und Instandhaltungsarbeiten müssen von geschultem Fachpersonal ausgeführt werden. Entsorgen Sie das Verpackungsmaterial erst, wenn das Produkt vollständig montiert ist, damit kein Zubehör, wie Schrauben o.ä., verloren gehen kann. Wenn das Produkt am Ende seines Lebenszyklus angelangt ist, muss das Produkt bzw. die einzelnen Komponenten nach den jeweils geltenden gesetzlichen Bestimmungen entsorgt werden.