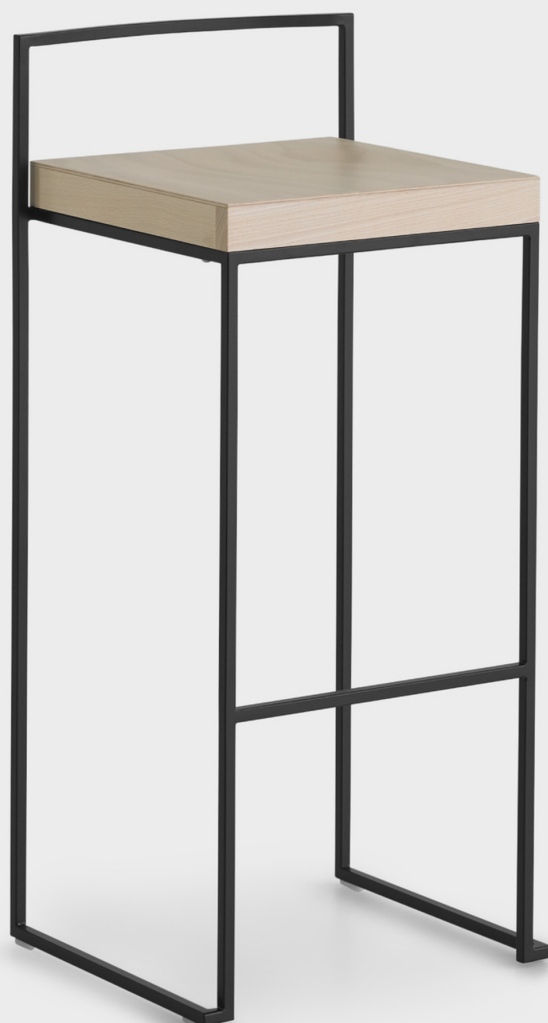


CUBA+CUBO | cubo S62_75

Enzo Berti | 1998



CUBA+CUBO

Enzo Berti | 1998

Eine schmale Linie und ein Quadrat sprechen miteinander. Aus dieser Verbindung entsteht ein aus Stühlen und Hockern bestehendes System, deren strenge Schönheit und außerordentliche Schlichtheit dem Sitzflächenprofil und der geschwungenen Wölbung der Rückenlehne geschuldet ist.

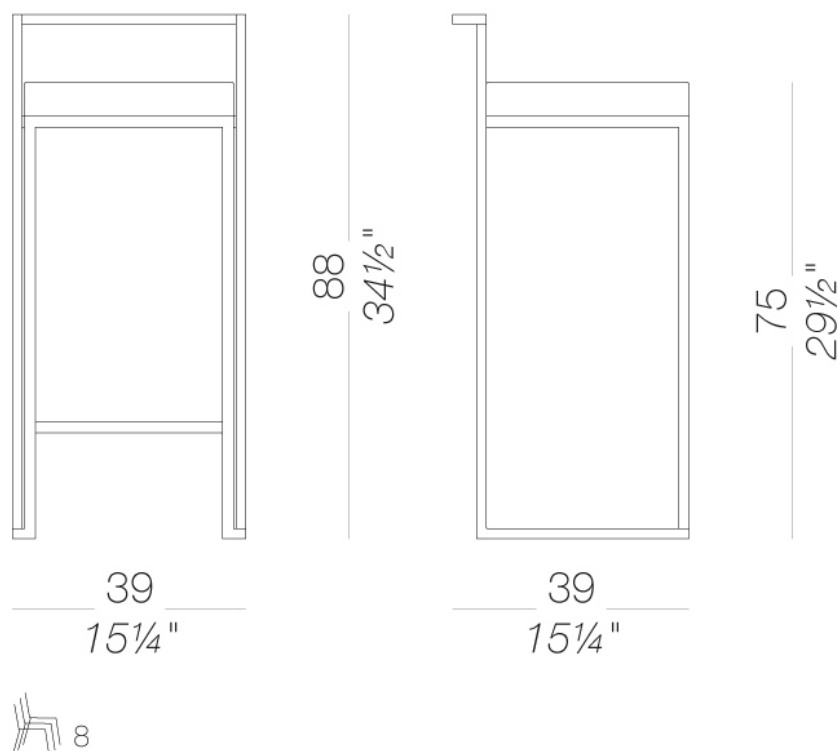


CUBA+CUBO

Enzo Berti | 1998

| cubo S62_75 Holz und Stahl H75

Stapelbarer Hocker mit Sitzhöhe 75 cm und Gestell aus Metall, matt verchromt oder pulverlackiert. Sitz aus Massivholz und formgepresstem Multiplex in verschiedenen Ausführungen oder mit Lederbezug mit Ziernähten. Bei der lederbezogenen Version muss die Sitzfläche geschützt werden, wenn die Hocker gestapelt werden. Gleiter aus Polyethylen.



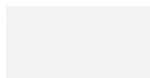
CUBA+CUBO | cubo S62_75

Enzo Berti | 1998

Gestell



pulverlackiert
schwarz
1 Kleuren

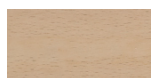


pulverlackiert
weiß
1 Kleuren

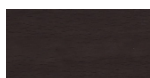


Metall
matt verchromt
1 Kleuren

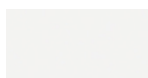
Sitz



Holz
Buche gebleicht
1 Kleuren



Holz
Buche dunkel
nussbaum gebeizt
1 Kleuren



lackiert
lacquered
2 Kleuren



Leder
Leder
7 Kleuren

CUBA+CUBO | cubo S62_75

Enzo Berti | 1998

Informationen zu den verfügbaren Farben der Stoffe, Kunstleder, Leder, entnehmen Sie bitte den Materialmustern.

Gebrauchs- und Pflegehinweise

Wischen Sie die Bestandteile aus Holz, Leder, Stoff und Metall mit einem feuchten Tuch oder mit einem verdünnten, neutralen Reinigungsmittel ab. Es dürfen weder alkohol-, chlor- oder lösungsmittelhaltige noch scheuernde Reinigungsmittel verwendet werden. Heben Sie das Produkte nicht an der Sitzfläche, sondern immer am Gestell an. Das Produkt darf nicht ungleichmäßig belastet und nur in normaler Position aufgestellt werden (es muss mit allen vier Füßen oder der Bodenplatte auf einem ebenen Untergrund aufgestellt werden). Lapalma haftet nicht für Schäden, die durch den Gebrauch des Produktes an empfindlichen Fußböden entstehen. Vermeiden Sie jeglichen unsachgemäßen Gebrauch: steigen Sie nicht mit den Füßen auf die Sitzfläche, die Fußstufze oder die Armlehnen. Holz und Leder sind von Natur aus empfindliche Materialien. Kleine Unvollkommenheiten dieser Materialien können nicht als Qualitätsmangel angesehen werden. Setzen Sie das Produkt weder der Witterung noch Temperaturen über 40° C aus. Auch die für den Gebrauch im Außenbereich bestimmten Produkte reagieren im Laufe der Zeit auf die Witterungseinflüsse. Bestimmte Umgebungsfaktoren wie Temperatur, Feuchtigkeitsoder Salzgehalt der Luft können Veränderungen der Oberflächen des Produkts bewirken. Ein sorgsamer Umgang mit dem Produkt und regelmäßige Pflege erhöhen seine Lebensdauer. Die Farbe des Produkts kann sich im Laufe der Zeit durch Lichteinwirkung verändern. Wartungs- und Instandhaltungsarbeiten müssen von geschultem Fachpersonal ausgeführt werden. Entsorgen Sie das Verpackungsmaterial erst, wenn das Produkt vollständig montiert ist, damit kein Zubehör, wie Schrauben o.ä., verloren gehen kann. Wenn das Produkt am Ende seines Lebenszyklus angelangt ist, muss das Produkt bzw. die einzelnen Komponenten nach den jeweils geltenden gesetzlichen Bestimmungen entsorgt werden.