

MyTurn



profim



„MyTurn – charakteristisch, integriert, vollständig entspannend. Unsere Idee war es, ein Sortiment an exklusiven Sitzmöbeln zu entwerfen, die eine klare und vereinheitlichende visuelle Einrichtung nutzen, welche die Elemente verbinden und gleichzeitig eine intelligente Polsterlösung bilden.“

Paul Brooks
Produktdesigner

Stil und Eleganz.





Zeitloses Design

Elegant und raffiniert, eine klassische Auswahl von hochwertigen Qualitätsmöbeln, darunter Chefsessel mit hoher und niedriger Rückenlehne, Konferenzstühle sowie exklusive Sofas, Sessel und Tische.







Hochwertig verarbeitete Aluminium-Elemente und präzise Polsterung verstecken intelligente mechanische Systeme.





Repräsentativ

Der Chefsessel mit hoher Rückenlehne verbindet dezente Eleganz mit optimalem Komfort.
Die perfekte Lösung für den klassisch eingerichteten Sitzungsraum.



Unverwechselbar

Konferenzstühle sind zugleich elegant und ungezwungen. Sie passen ideal zu stilvoll eingerichteten Konferenzräumen. Besonders kennzeichnend sind die nahtlos mit dem Metallgestell verbundenen Aluminium-Elemente.





Harmonisch

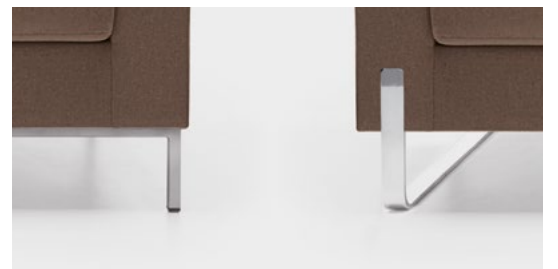
Die Bestandteile der Kollektion sind ästhetisch aufeinander abgestimmt. Jedes Sitzmöbel kann alleinstehend verwendet oder mit anderen Elementen der MyTurn-Möbelserie kombiniert werden, was eine in sich stimmige Raumgestaltung ermöglicht. Alle Möbel der Kollektion sind auch mit gesteppter Polsterung erhältlich.





Klassische Lounge

Die Kollektion wird durch Sofas, Sessel und Couchtische vervollständigt. MyTurn und MyTurn Sofa sind in Leder erhältlich, sowie in einer breiten Auswahl an Standardbezügen oder den Bezügen der „Creative Edition“-Reihe.



Einstellsysteme

Zwei Systeme stehen alternativ zur Auswahl.



Synchro

Weitestgehende Einstellbarkeit gewährleistet optimale Flexibilität. Empfohlen bei langer, täglicher Sitzarbeit.

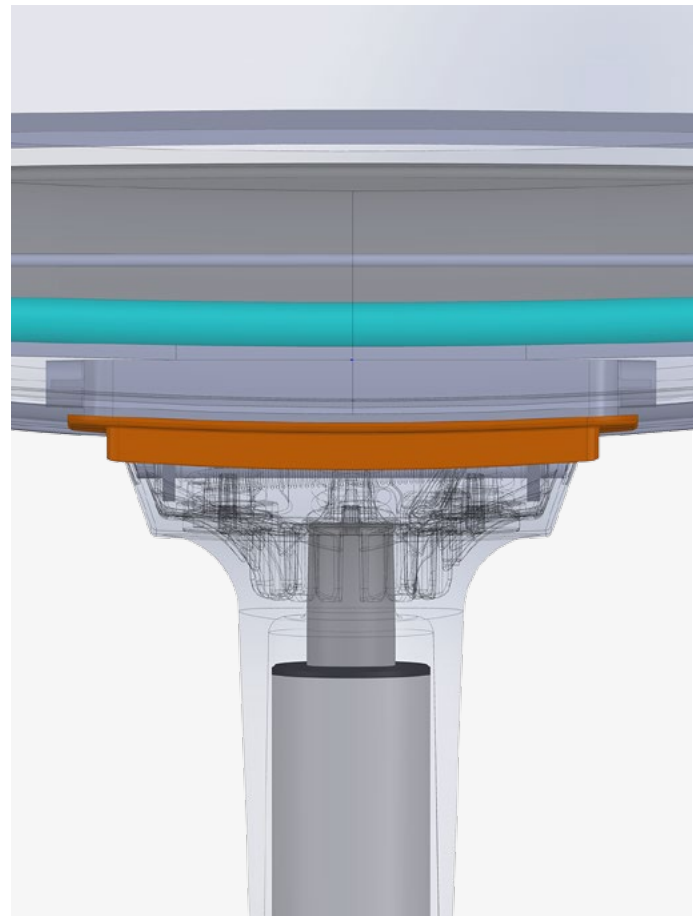
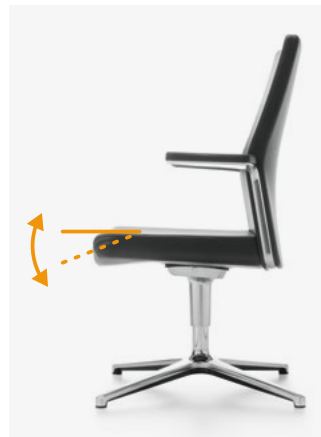
- ① Federkrafteinstellung. Die Anpassung an das Körpergewicht des Benutzers ist einfach und schnell in der Anwendung.
- ② Die SitzhöhenEinstellung ermöglicht eine optimale Anpassung an die Größe des Benutzers.
- ③ Sitz- und Rückenverstellung. Die moderne Synchron-Mechanik, die eine Arretierung in einer von 4 Stufen ermöglicht.

Rocker

Eine elegante selbstregelnde Wipp-Mechanik. Minimalistisch, unauffällig und intelligent.

- ① Die SitzhöhenEinstellung ermöglicht eine optimale Anpassung an die Größe des Benutzers.
- ② Sitz- und Rückenverstellung mit der Möglichkeit der Arretierung in der senkrechten Position. Sitz- und Rückenvorneigung gewährleisten eine optimale Unterstützung des Rückens und die Entlastung der Oberschenkel.

A Zur Auswahl: Armlehne geschlossen gepolster oder Aluminium-Armlehne.



Außen schlicht. Innen High-Tech.

Unter einfachen Formen und elegantem Design verstecken sich technisch fortgeschrittene, intelligente Lösungen, die vor ihrer Einführung immer intensiv getestet werden. Zu den besonderen Lösungen in diesem Produkt gehören u.a. die einknickbare Vorderkante der Sitzfläche (was den Sitzkomfort erhöht), die speziell für diese Stühle konzipierte „Rocker“-Mechanik sowie das diskrete, seitlich am Sitz angebrachte Bediensystem. Dank der innovativen Konstruktion sowohl der Sitzfläche als auch der Rückenlehne sind sie besonders elastisch und dadurch außerordentlich bequem.

Konfigurieren Sie Ihre Produkte

Bitte diese Codes bei Bestellungen verwenden.

MyTurn



Rückenlehne



Hoch

10



Niedrig

20



Niedrig (Freischwinger)

21

Fußkreuz / Mechanik / Gestell



5-armiges Fußkreuz, drehbar,
Synchromechanik

Nur bei: 10, 20 Versionen.

S



5-armiges Fußkreuz, drehbar,
Wippmechanik

Nur bei: 10, 20 Versionen.

Z



4-armiges Fußkreuz, drehbar

Nur bei: 10, 20 Versionen.

F



4-armiges Fußkreuz, drehbar,
Wippmechanik

Nur bei: 10, 20 Versionen.

FZ



Freischwinger, stapelbar

Nur bei: 21 Version.

V



Freischwinger, nicht stapelbar

Nur bei: 21 Version.

VN



Fußkreuzfarbe / Gestellfarbe



ALUMINIUM POLIERT

Nur bei: S, Z, F, FZ Versionen.



CHROM

Nur bei: 21 Version.



SATIN

Nur bei: 21 Version.

Armlehnen



Armauflage PU

Nur bei: S, Z, F, FZ Versionen.

PU



Armauflage gepolstert

Nur bei: S, Z, F, FZ Versionen.

O



Armauflage gepolstert

Nur bei: V, VN Versionen.

O



Ganz gepolstert

Nur bei: S, Z, F, FZ Versionen.

FO

Polster

Polsterfarbe

BEZEICHNUNG

Zusätzliche

Rollen



HART

Für weiche Böden.



WEICH

Für harte Böden.

Lastabhängig gebremste Rollen.
Nur bei: S, Z Versionen.

Rückholmechanik ohne
Höhenverstellung
Option bei Versionen F und FZ.



Konfigurieren Sie Ihre Produkte

Bitte diese Codes bei Bestellungen verwenden.

MyTurn Sofa



Sitz

Gestell



Sessel

10



2-er Sitzsofa

20



4-Fuß

H



Kufengestell

V



3-er Sitzsofa

30

MyTurn Sofa Tische



Tische

Gestell



Groß

(1200 x 300 x 850 mm)

S1



Klein

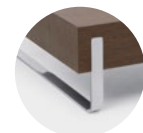
(850 x 300 x 850 mm)

S2



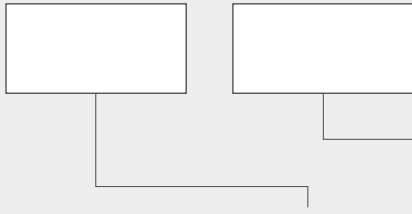
4-Fuß

H



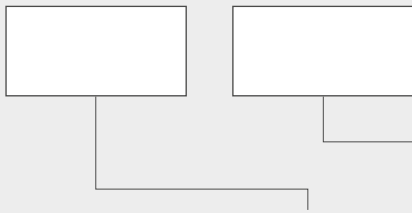
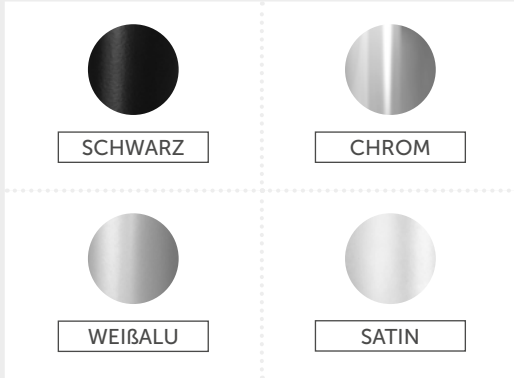
Kufengestell

V



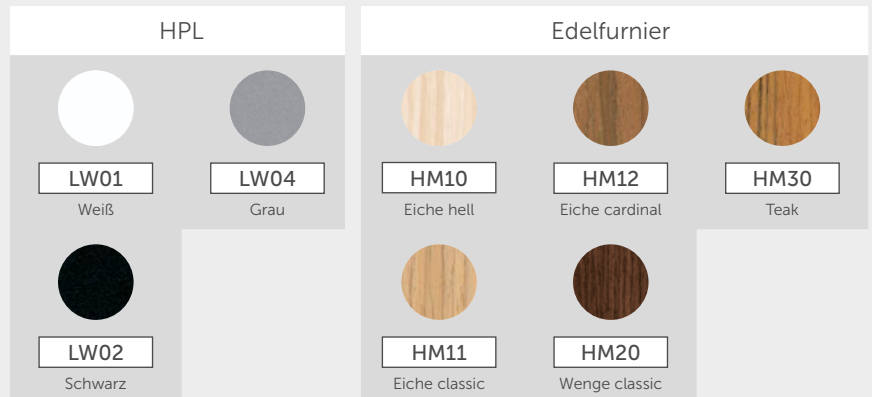
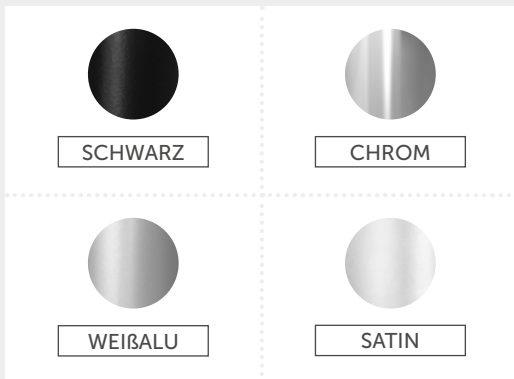
Gestellfarbe

Polster



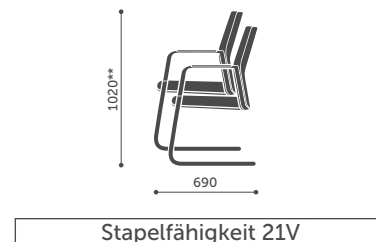
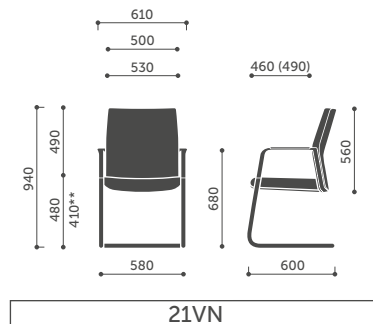
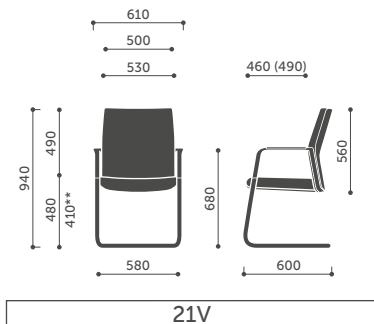
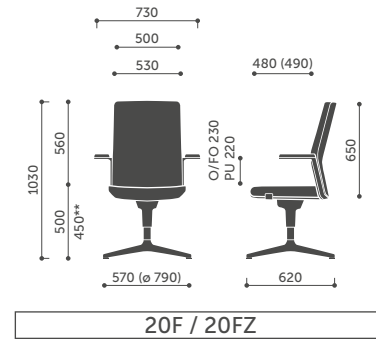
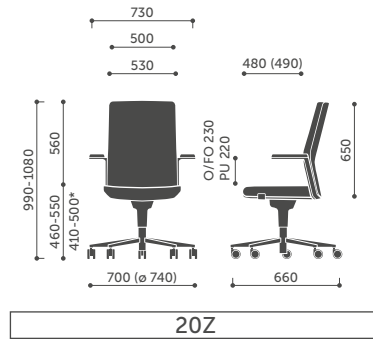
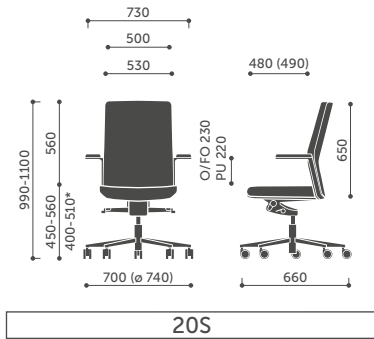
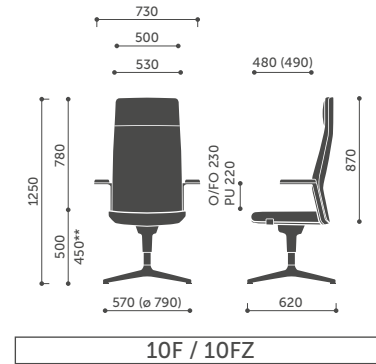
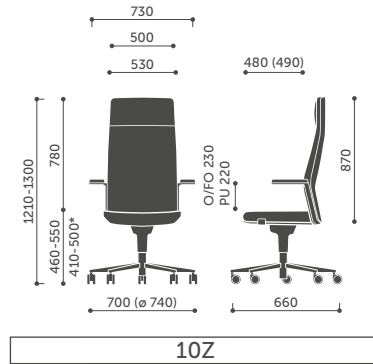
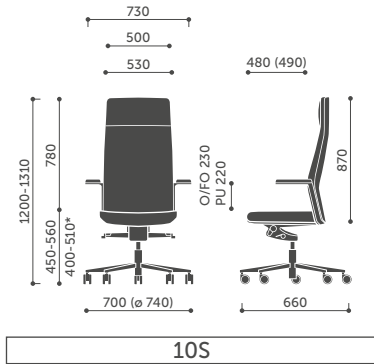
Gestellfarbe

Tischplatte



Abmessungen

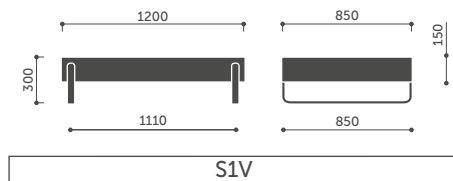
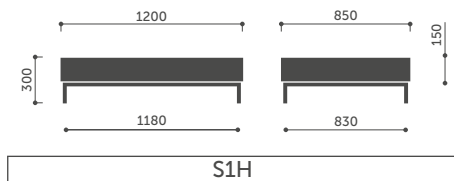
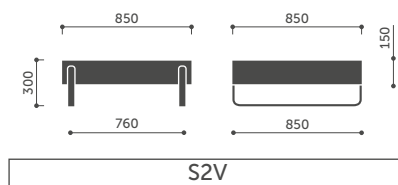
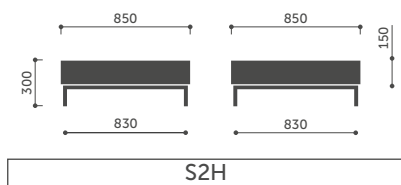
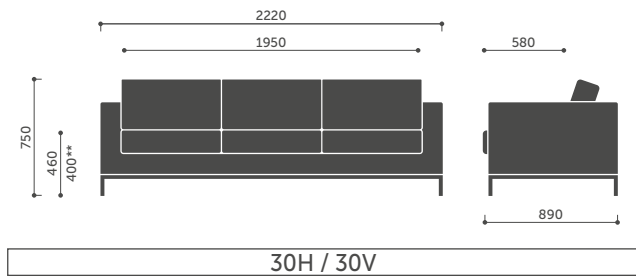
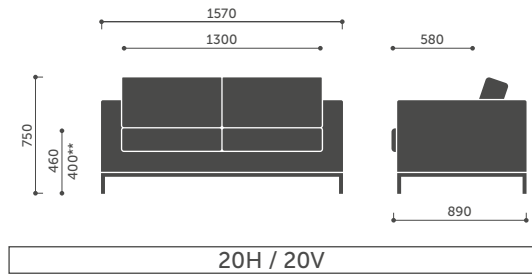
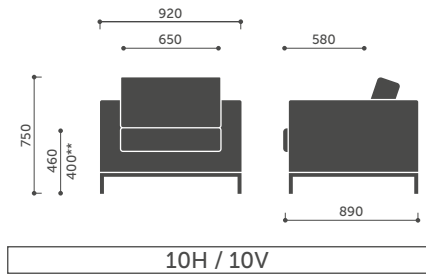
Die Abmessungen dienen zur Orientierung und können sich abhängig von der ausgewählten Konfiguration des Produktes unterscheiden. Messmethode unter dem Link: www.profim.de/Messmethode_fur_die_Katalogmasse.pdf



* Die Sitzhöhe nach DIN EN 1335-1 (mit Belastung) gemessen.

** Die Sitzhöhe nach DIN EN 16139 (mit Belastung) gemessen.





Profim und unsere Umwelt

In unserer Tätigkeit setzen wir Strategien der nachhaltigen Entwicklung ein. Wir arbeiten verantwortlich, zu Gunsten unserer Kunden, Mitarbeiter, Lieferanten und der örtlichen Bevölkerung, aber immer umweltfreundlich.

Um unsere Ziele sicher zu erreichen, haben wir ein Umweltmanagementsystem gemäß ISO 14001-Norm eingeführt, welches einen umfassenden Ökologieansatz gewährleistet. Wir beachten und beurteilen, wie MyTurn die Umwelt während seines ganzen Lebenszyklus beeinflusst- inkl. Entwicklung, Einführungs- und Produktionsprozess, Bestellungsrealisation und Lieferung, Benutzung des Produktes bis zum Recycling.



Um weitere Informationen zu diesem Produkt zu erhalten, scannen Sie bitte den QR-Code.

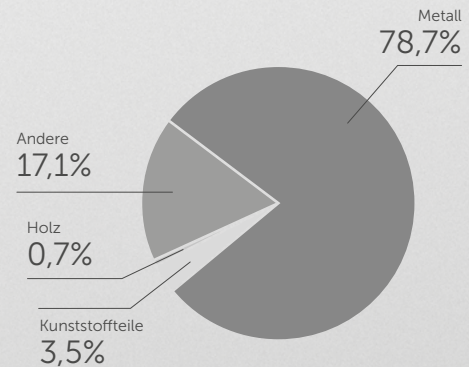


MyTurn Produkt – Ökokarte

(für die Version MyTurn 20FZ)

Komponenten:

Metall		
	kg	%
Stahl	11,25	52,69
Aluminium	5,55	26,00
Kunststoffteile		
	kg	%
ABS	0,25	1,17
Polypropylen (PP)	0,35	1,64
PA6	0,15	0,70
Holz		
	kg	%
Hardboard	0,15	0,70
Andere		
	kg	%
Bezüge	1,10	5,15
PU Foam	2,55	11,94
Gewicht	21,35	100



Dieses Produkt enthält keine chemischen Verbindungen, die schädlich für die menschliche Gesundheit oder die Umwelt sind (einschließlich PVC, Chrom (VI), Quecksilber oder Blei).

www.profim.de

Wir behalten uns Änderungen der Produkte im Sinne einer technischen Weiterentwicklung oder Änderungen in Form und Farbe vor. Die Farben, die im Katalog zu sehen sind, können von faktischen Farben abweichen.



CHROMIUM (III)
Eco-Friendly Technology

CHROM (III)
Umweltfreundliche
Technologie

