

FORK EP120

Tomoya Tabuchi | 2016



FORK



Tomoya Tabuchi | 2016

Wenn Bäume erzählen. In der japanischen Kultur ist der Baum das Symbol für das Leben des Menschen im Einklang mit der Natur. Die gleichen Wurzeln, die gleichen Zweige, voller Blätter und Früchte, die sich der Sonne entgegenstrecken. FORK folgt dieser uralten Weltansicht mit ihrer besonderen Achtung vor den Schaffenskräften der Natur. In der Wesentlichkeit des Designs, in der außergewöhnlichen Dynamik des Aluminiumfußes, komponiert der in zwei Höhen erhältliche Tisch ein Konzert positiver Energien.

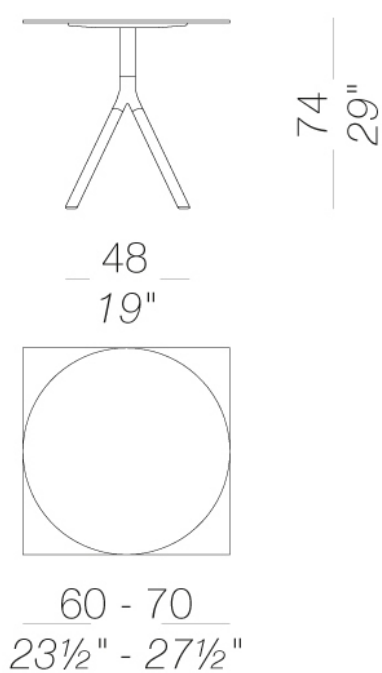


FORK

Tomoya Tabuchi | 2016

EP120 Ø60÷70 | 60÷70 h74 ☀️

Tisch mit gezogenem Sockel und Verbindung aus Aluminiumdruckguss, pulverlackiert Tischplatte aus Laminat HPL 10 mm.



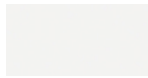
FORK EP120

Tomoya Tabuchi | 2016

Gestell



pulverlackiert
schwarz
1 Kleuren

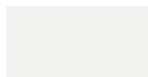


pulverlackiert
weiß
1 Kleuren

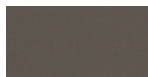
Platte



HPL 10 mm
schwarz HPL fenix
1 Kleuren



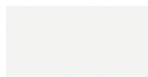
HPL 10 mm
weiß HPL fenix
1 Kleuren



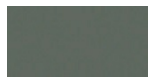
HPL 10 mm
HPL fenix grigio
Londra
1 Kleuren



HPL 10 mm
HPL fenix rosso
Jaipur
1 Kleuren



HPL 10 mm
HPL H406
1 Kleuren



HPL 10 mm
HPL fenix comodo
1 Kleuren

Bitte prüfen Sie die Farben an Hand der Muster

Gebrauchs- und Pflegehinweise

Auch Kunststoffe, die für den Einsatz im Freien bestimmt sind, können im Laufe der Zeit von bestimmten Luftschadstoffen (z.B. saurer Regen, hohe Konzentration an Feinstaub (PM10), Stickoxiden, Kohlenwasserstoffen usw.) angegriffen werden. Mögliche Oberflächen- und Farbveränderungen können daher unter bestimmten Expositionsbedingungen durchaus auftreten und werden nicht als Reklamationsgrund anerkannt.

Verwenden Sie keine Bleichmittel, salzsäurehaltige Reinigungsmittel oder chloridhaltige Produkte auf den Metallteilen. Salz, Kalkstein oder Säure (von Kaffee, Wein, Orangensaft, Tomatensaft, Zitrone usw.) können Teile aus Edelstahl entfärben, wenn diese nicht unverzüglich gereinigt werden. Produkte oder Teile aus Edelstahl, die am Meer oder bei der Ausstattung in Schwimmbädern zum Einsatz kommen, müssen häufiger gereinigt werden, um Chloridablagerungen zu entfernen und somit die Oberflächen vor Korrosion und chemischem Angriff zu schützen. Flecken auf der Edelstahloberfläche müssen umgehend gereinigt werden. Wenn sie für längere Zeit belassen werden, können sie dauerhaft werden.

Die Lebensdauer der Produkte ist auch abhängig von der Pflege. Reinigen Sie die Oberflächen regelmäßig, trocknen Sie sie mit einem sauberen Tuch ab und entfernen Sie eventuell stehendes Wasser, insbesondere wenn sie hoher Luftfeuchtigkeit oder Meeresklima ausgesetzt sind.

Wir empfehlen, die Produkte, die nicht in Gebrauch sind, an geschützten Stellen zu lagern und mit einem wasserdichten Schutz abzudecken. In diesem Fall ist es allerdings ratsam, die Abdeckung regelmäßig abzunehmen, um das Produkt zu lüften, damit sich weder Schimmel noch Feuchtigkeitsflecken bilden.

MÄNGEL ODER ABNUTZUNGERSCHEINUNGEN, DIE IM LAUFE DER ZEIT BZW. DURCH DEN NORMALEN GEBRAUCH DES PRODUKTS ENTSTEHEN, UNTERLIEGEN KEINERLEI GARANTIEANSPRÜCHEN.