

FORK | P128

Tomoya Tabuchi | 2016



FORK

Tomoya Tabuchi | 2016

In der japanischen Kultur stellt der Baum ein Symbol des Menschen dar, der im Einklang mit der Natur lebt. Im Boden verwurzelt und offen für die Gaben des Himmels. Auch der Tisch FORK lehnt sich an dieses erhabene Gleichgewicht an und feiert die Verschmelzung des italienischen handwerklichen Geschicks mit der Schlichtheit des Lands der aufgehenden Sonne in perfekter Syntonie. Dank der Beine mit Aluminiumverbindung und zusammensetzbarer Teile aus unterschiedlichen Materialien ist FORK ein in einer breiten Auswahl an Formen und Höhen erhältlicher Systemtisch, ideal im Büro und zu Hause. Das geschieht, wenn man sich die Natur zum Vorbild nimmt.

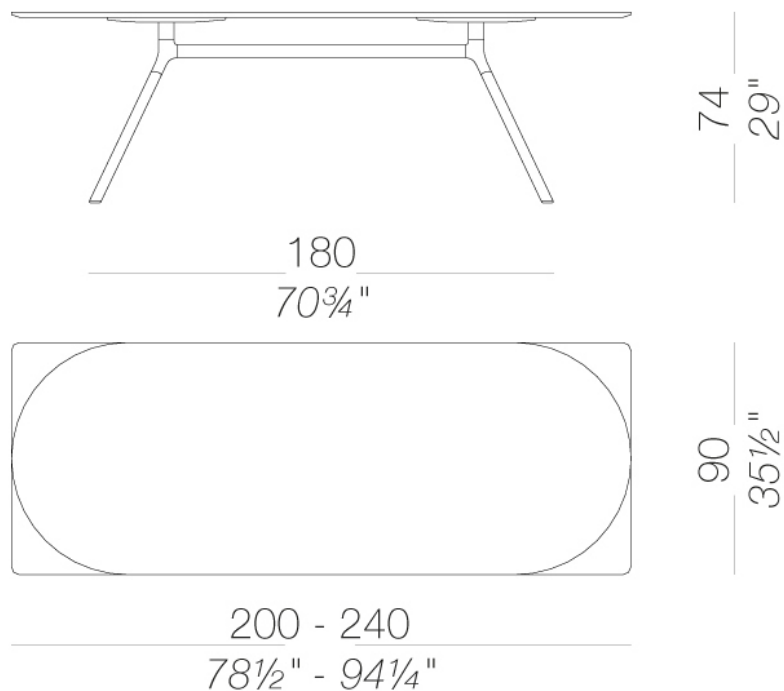


FORK

Tomoya Tabuchi | 2016

| P128 mit Tischplatte aus Holz oder Fenix 200 ÷ 240 H74

Tischgestell mit Verbindungsstücken und Befestigungsplatte für die Tischplatte aus recyceltem Aluminiumdruckguss, pulverlackiert. Eine Aluminiumprofilstange verbindet die beiden Teile des Gestells. Die Beine sind aus Aluminiumprofilen und werden pulverlackiert oder mit Holz in verschiedenen Ausführungen furniert. Höhenverstellbare Gleiter mit Rädchen aus Nylon. Tischplatte mit sich verjüngender Kante aus Birkenholz-Multiplex für die Ausführungen in Eiche oder MDF für die lackierten Platten oder die Version in Fenix®. Die Kante wird passend zur Oberfläche lackiert.



FORK | P128

Tomoya Tabuchi | 2016

Gestell



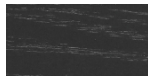
pulverlackiert
schwarz
1 Kleuren



pulverlackiert
weiß
1 Kleuren



Holz
Eiche gebleicht
1 Kleuren



Holz
schwarz gebeizt
offenporig
1 Kleuren

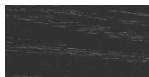
Platte



Laminat
fenix 9/10
2 Kleuren



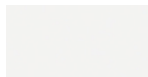
Holz
Eiche gebleicht
1 Kleuren



Holz
schwarz gebeizt
offenporig
1 Kleuren



Holz
Eiche dunkel
nußbaum
1 Kleuren



lackiert
weiß lackiert
1 Kleuren

FORK | P128

Tomoya Tabuchi | 2016

Informationen zu den verfügbaren Farben der Stoffe, Kunstleder, Leder, entnehmen Sie bitte den Materialmustern.

Gebrauchs- und Pflegehinweise

Wischen Sie die Bestandteile aus Holz, Leder, Stoff und Metall mit einem feuchten Tuch oder mit einem verdünnten, neutralen Reinigungsmittel ab. Es dürfen weder alkohol-, chlor- oder lösungsmittelhaltige noch scheuernde Reinigungsmittel verwendet werden. Heben Sie das Produkte nicht an der Sitzfläche, sondern immer am Gestell an. Das Produkt darf nicht ungleichmäßig belastet und nur in normaler Position aufgestellt werden (es muss mit allen vier Füßen oder der Bodenplatte auf einem ebenen Untergrund aufgestellt werden). Lapalma haftet nicht für Schäden, die durch den Gebrauch des Produktes an empfindlichen Fußböden entstehen. Vermeiden Sie jeglichen unsachgemäßen Gebrauch: steigen Sie nicht mit den Füßen auf die Sitzfläche, die Fußstufze oder die Armlehnen. Holz und Leder sind von Natur aus empfindliche Materialien. Kleine Unvollkommenheiten dieser Materialien können nicht als Qualitätsmangel angesehen werden. Setzen Sie das Produkt weder der Witterung noch Temperaturen über 40° C aus. Auch die für den Gebrauch im Außenbereich bestimmten Produkte reagieren im Laufe der Zeit auf die Witterungseinflüsse. Bestimmte Umgebungsfaktoren wie Temperatur, Feuchtigkeitsoder Salzgehalt der Luft können Veränderungen der Oberflächen des Produkts bewirken. Ein sorgsamer Umgang mit dem Produkt und regelmäßige Pflege erhöhen seine Lebensdauer. Die Farbe des Produkts kann sich im Laufe der Zeit durch Lichteinwirkung verändern. Wartungs- und Instandhaltungsarbeiten müssen von geschultem Fachpersonal ausgeführt werden. Entsorgen Sie das Verpackungsmaterial erst, wenn das Produkt vollständig montiert ist, damit kein Zubehör, wie Schrauben o.ä., verloren gehen kann. Wenn das Produkt am Ende seines Lebenszyklus angelangt ist, muss das Produkt bzw. die einzelnen Komponenten nach den jeweils geltenden gesetzlichen Bestimmungen entsorgt werden.