

AARON ES444 ☁️☀️

Pio & Tito Toso | 2020



AARON

Pio & Tito Toso | 2020



Der Frühling kommt, die Bäume sprießen und erblühen. Auch AARON kündigt Frühling und Sommer an, wie ein Spross wirkt das kleine Tischchen an diesem klassischen Hocker. Eine einzige Linie, elegant und fließend, wie es nur natürliche Linien sein können. Diese originelle Veredelung eines Sitzmöbels, entsprungen dem Talent der beiden Brüder Pio und Tito Toso in der sich im Wasser widerspiegelnden Stadt Venedig, diese Kombination von Sitz und Ablage bietet vielfältige Einsatzmöglichkeiten, wobei Privatsphäre und Komfort auf kleinstem Raum gewährleistet sind. Das Standbein aus Metall gibt es in verschiedenen Höhen, auch mit Fußstütze und mit Basis, die fest am Boden fixiert werden kann. Der Sitz ist aus Iroko-Holz. Ein neues Meisterwerk in der Outdoor- Kollektion von Lapalma. Eines der schönsten Designermodelle in der Natur.



AARON

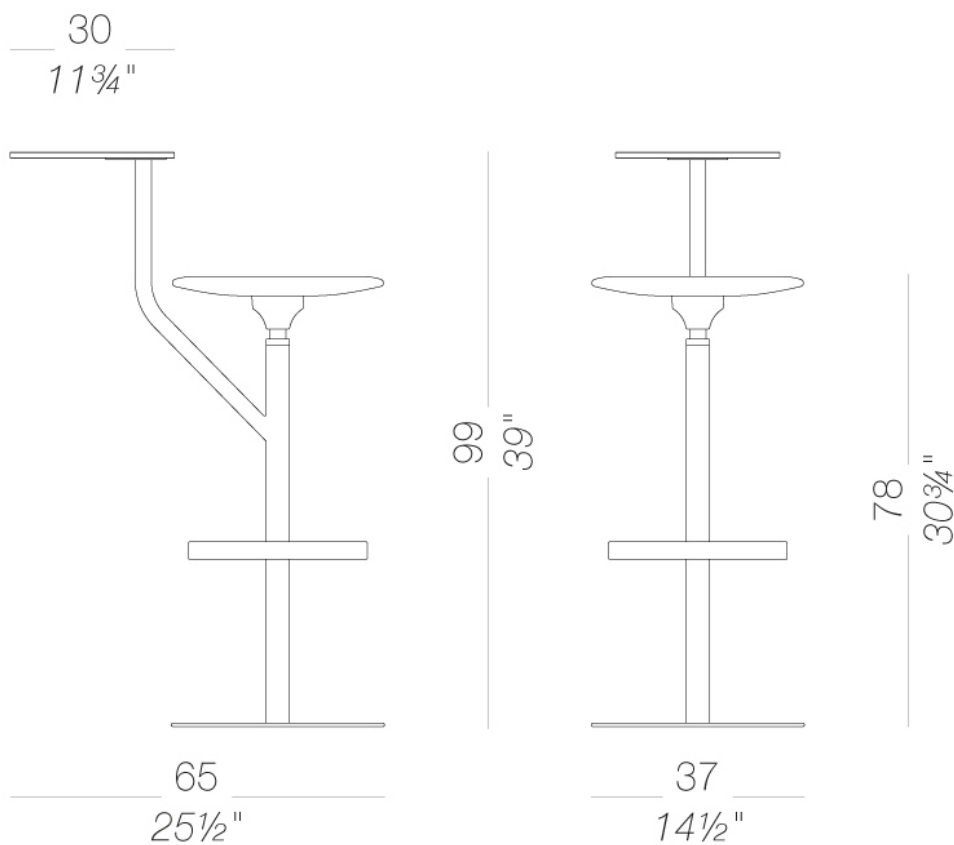
Pio & Tito Toso | 2020



ES444 Hocker mit drehbarer Tischplatte h. 78 ☀️

Hocker mit Gestell aus polyester pulverlackiertem Edelstahl 304. Drehbarer Sitz aus massivem Iroko-Holz. Gummigleiter unter der Bodenplatte. Tischchen mit schwenkbarer Tischplatte aus pulverlackiertem Aluminium.

TEST EN 1728:2012 AC:2013 - EN 16139:2013 - L2



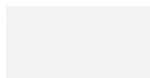
AARON ES444

Pio & Tito Toso | 2020

Gestell



pulverlackiert
schwarz
1 Kleuren



pulverlackiert
weiß
1 Kleuren



pulverlackiert
perla
1 Kleuren



pulverlackiert
celeste
1 Kleuren



pulverlackiert
mattone
1 Kleuren



pulverlackiert
oliva
1 Kleuren



pulverlackiert
tortora
1 Kleuren



pulverlackiert
pistacchio
1 Kleuren

Sitz

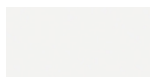


Holz
iroko
1 Kleuren

Platte



pulverlackiert
schwarz
1 Kleuren



pulverlackiert
weiß
1 Kleuren



pulverlackiert
perla
1 Kleuren



pulverlackiert
celeste
1 Kleuren



pulverlackiert
mattone
1 Kleuren



pulverlackiert
oliva
1 Kleuren



pulverlackiert
tortora
1 Kleuren



pulverlackiert
pistacchio
1 Kleuren

AARON ES444

Pio & Tito Toso | 2020

Bitte prüfen Sie die Farben an Hand der Muster

Gebrauchs- und Pflegehinweise

Iroko ist reich an Tanninen und damit ein von Natur aus witterungsbeständiges Holz, das sich ideal für die Verwendung im Freien eignet. Unter Lichteinwirkung dunkelt die Farbe allmählich nach und alle Varianten des Grundtons der Maserung von (dunkel)braun, kastanienbraun bis dunkelgrau sind charakteristisch für dieses Holz. Das Vorhandensein unterschiedlicher Maserungen, von Ästen und natürlichen Unregelmäßigkeiten sind eine Garantie für die Natürlichkeit des Holzes und bieten keinerlei Anlass für Reklamationen. Reinigen Sie die Oberflächen der Komponenten aus Iroko regelmäßig und trocknen Sie sie mit einem sauberen Tuch ab bzw. entfernen Sie eventuell stehendes Wasser und Sie werden lange Ihre Freude daran haben. Damit die Oberfläche nicht austrocknet, keine kleinen Risse entstehen und/oder sich gar Schimmel bildet, wird empfohlen, das Holz einmal im Jahr mit speziellen Pflegeprodukten für Massivholz zu behandeln (Empfohlenes Pflegemittel: natürliches Öl OLTS7 auf Wasserbasis von der Firma www.brava.it).

Verwenden Sie keine Bleichmittel, salzsäurehaltige Reinigungsmittel oder chloridhaltige Produkte auf den Metallteilen. Salz, Kalkstein oder Säure (von Kaffee, Wein, Orangensaft, Tomatensaft, Zitrone usw.) können Teile aus Edelstahl entfarben, wenn diese nicht unverzüglich gereinigt werden. Produkte oder Teile aus Edelstahl, die am Meer oder bei der Ausstattung in Schwimmbädern zum Einsatz kommen, müssen häufiger gereinigt werden, um Chloridablagerungen zu entfernen und somit die Oberflächen vor Korrosion und chemischem Angriff zu schützen. Flecken auf der Edelstahloberfläche müssen umgehend gereinigt werden. Wenn sie für längere Zeit belassen werden, können sie dauerhaft werden.

Die Lebensdauer der Produkte ist auch abhängig von der Pflege. Reinigen Sie die Oberflächen regelmäßig, trocknen Sie sie mit einem sauberen Tuch ab und entfernen Sie eventuell stehendes Wasser, insbesondere wenn sie hoher Luftfeuchtigkeit oder Meeresklima ausgesetzt sind.

Wir empfehlen, die Produkte, die nicht in Gebrauch sind, an geschützten Stellen zu lagern und mit einem wasserdichten Schutz abzudecken. In diesem Fall ist es allerdings ratsam, die Abdeckung regelmäßig abzunehmen, um das Produkt zu lüften, damit sich weder Schimmel noch Feuchtigkeitsflecken bilden.

MÄNGEL ODER ABNUTZUNGSERSCHEINUNGEN, DIE IM LAUFE DER ZEIT BZW. DURCH DEN NORMALEN GEBRAUCH DES PRODUKTS ENTSTEHEN, UNTERLIEGEN KEINERLEI GARANTIEANSPRÜCHEN.