



MØBLER

- EN FILOSOFI -

*“Møbler skal helst formes,
så man får lyst til at bruge dem.
Også om 10 år”*

Citat: Johannes Foersom & Peter Hiort-Lorenzen

Kære kunde

FDB Møbler er skabt til at give plads til mennesker. En filosofi der har været bøjet i eg og bøg og flettet ind i sæderne siden 1942. Mange nye designere er kommet til siden, men det grundlæggende er stadig som fra begyndelsen: At frembringe smukke, funktionelle møbler af høj håndværksmæssig kvalitet, som giver plads til det daglige liv i stuerne, køkkenet eller på børneværelset. Og som kan holde til det år ud og år ind. FDB Møbler har for længst skrevet sig ind i dansk designhistorie med klassikere, som er gået i arv gennem generationer.

Så selv om dit møbel er helt nyt, er det allerede et arvestykke. Fordi det bærer alle de værdier, som vi blev født med og som stadig holdes i hævd. Både når vi producerer vores store klassikere, relancerer møbler fra vores designarkiver eller introducerer helt nye designs, der aldrig før er set. Vi håber, at du bliver glad for din nyerhvervelse. Og at den vil bidrage med al den livskvalitet, som har været tiltænkt, siden vores første møbel voksede ud af tegnebrættet.

• A85 • Butler skænk

Designer Foersom & Hiort-Lorenzen

PRODUKTINFORMATION

FDB Møbler har kaldt opbevaringsserien fra Foersom & Hiort-Lorenzen for Butler, som referencer til den åbenlyse funktionalitet, der er i serien. Den brede kommode med skydelåger – eller skænk om man vil – har været en fast del af hjemmet i generationer. Det var i skænken, at man opbevarede det pæne service, glas eller flasker. Butlers skænk med skydelåger er en nyfortolkning af dette møbel, og med sit lette, luftige design en del af en moderne dagligstue.

Johannes Foersom og Peter Hiort-Lorenzen, der begge er uddannet fra Kunsthåndværkerskolens Møbelskole, har siden 1970'erne haft en fælles tegnestue, der har været toneangivende for eliten af dansk design. De er anerkendt langt ud over Danmarks grænser og bl.a. repræsenteret på MoMA og The International Design Museum Munich.

Det kræver to voksne personer at samle den tunge skænk. Start med at tjekke, at alt er med i pakken. Lad skænken ligge på emballagen under samlingen, derved beskyttes både skænken og gulvet. Skænken skal samles helt og placeres på et sikkert og plant underlag, før den må tages i brug.

VEDLIGEHOLDESES INFORMATION

- Skænken er fremstillet af egetræ og egefiner med en kerne af spånplade eller MDF. Naturtræet giver en naturlig variation i møblets overflade. Dette gør møblet unik. Derfor er der aldrig to Butlermøbler der er helt ens.
- Skænken kræver blot beskeden vedligeholdelse, da den er leveret med en lakeret overflade. Den daglige rengøring klares med en hårdt opvredet klud. Det frarådes at bruge rengøringsmidler til den daglige rengøring. Brug kun rent vand. Bruges der alligevel rengøringsmidler en gang imellem, er det vigtigt straks at tørre overfladen efter med en ren klud. Undlad at skrabe eller kradse i overfladen under rengøring.

- Såfremt at skydelågerne går lidt tungt, så kan friktionen med fordel nedsættes ved at gnide lidt stearin ned i deres spor.
- Undlad at placere varme genstande, som fx fyrfadslys, direkte på træoverfladen. Spildes der – mod forventning – væsker på skænken, tør straks det spildte op med en sugende ufarvet klud.
- Vær opmærksom på at almindeligt lys påvirker træet, og det er derfor helt naturligt, at skænkens farvnuance ændres en smule med tiden. Det anbefales derfor at flytte rundt på eventuelle pyntegenstande med jævne mellemrum – for at undgå misfarvninger.
- Vær opmærksom på, at hvis skænken placeres på et blødere trægulv, kan benene efterlade mærker. Dette kan dog let imødegås ved at montere filt puder under skænkens ben.
- Skulle der – mod forventning – være fejl eller skade på nogle af elementerne, undlad da at samle skænken og kontakt salgsstedet, hvor den er købt.



FDB Møbler er udelukkende produceret af FSC-certificeret træ. Med FSC-certificeringen sikres, at der ikke fældes mere træ, end skoven kan nå at reproducere. Samtidig er FSC en garanti for, at dyr og planter beskyttes, og at de mennesker, der arbejder i skoven, er sikret uddannelse, sikkerhedsudstyr og en fornuftig løn. Når du som forbruger vælger FSC, er du med til at sikre naturen og de sociale forhold i de skove, som træet kommer fra. Med dit valg giver du din støtte til de skovejere, der har valgt at drive skoven med respekt for mennesker og dyr. For yderligere information – se www.fsc.dk.



MØBLER

- EN FILOSOFI -

Indhold



A x 6



B x 6



C x 12



D x 6



E x 6



F x 1

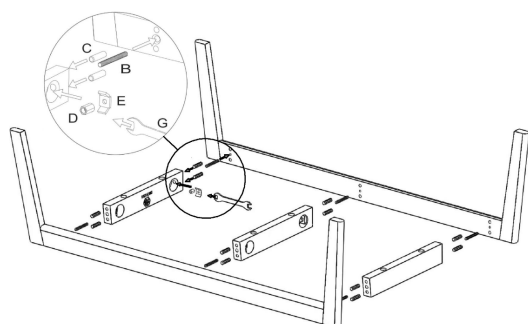


G x 1



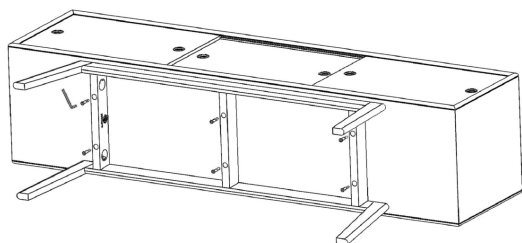
H x 12

1



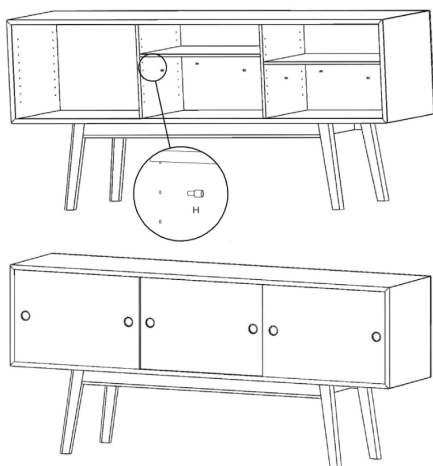
1. Tøm emballagen og kontroller indholdet. Emballagen kan med fordel benyttes som beskyttende underlag, imens møblet samles.
2. Skru de fire gevindstykker (B) ind i hungevindet i benene. Skub trædyvler (C) ind i det øverste og det nederste hul i de små afstandsstykker.
3. Skub nu benene sammen omkring de to små afstandsstykker, som illustreret. Spændskiverne (E) og boltene (D) placeres nu i hullerne i afstandsstykkerne og fastgøres på gevindet. Det er vigtigt, at alle bolte er fastgjort, inden de spændes med skruenøglen (G).

2



1. Placer forsigtigt skænken på bagsiden som illustreret. Det er vigtigt at være to personer om at vende skænken - for at undgå at beskadige denne.
2. Placer det færdigsamlede understel således, at hullerne i understellet passer med hullerne i korpus, som illustreret. Anvend de fire skruer (A) til fastgørelsen af understellet. Skruestrammerne strammes med skruenøglen (F).

3



1. Hvis det ønskes at ændre placeringen af hyldeerne, trækkes de forsigtigt ud af korpuset ved at vippe dem op på hjørnet.
2. Hyldebærerne (H) trækkes ud af hullerne og placeres i den ønskede position. Hyldeerne lægges forsigtigt ind på hyldebærerne igen.
3. Om nødvendigt kan skydelågerne afmonteres ved at løfte dem op af den nederste skinne og derefter trække dem forsigtigt ud af korpuset.
4. Lågerne monteres igen ved at placere toppen af lågerne i den øverste skinne, hvorefter de skubbes forsigtigt ind i korpuset igen. Rejs forsigtigt skænken op og placer den på et stabilt underlag. Skænken er nu klar til brug.



MØBLER

- EN FILOSOFI -

Kære kunde

FDB Møbler er skabt til at give plads til mennesker. En filosofi der har været bøjet i eg og bøg og flettet ind i sæderne siden 1942. Mange nye designere er kommet til siden, men det grundlæggende er stadig som fra begyndelsen: At frembringe smukke, funktionelle møbler af høj håndværksmæssig kvalitet, som giver plads til det daglige liv i stuerne, køkkenet eller på børneværelset. Og som kan holde til det år ud og år ind. FDB Møbler har for længst skrevet sig ind i dansk designhistorie med klassikere, som er gået i arv gennem generationer.

*“Møbler skal helst formes,
så man får lyst til at bruge dem.
Også om 10 år”*

Citat: Johannes Foersom & Peter Hiort-Lorenzen

Så selv om dit møbel er helt nyt, er det allerede et arvestykke. Fordi det bærer alle de værdier, som vi blev født med og som stadig holdes i hævd. Både når vi producerer vores store klassikere, relancerer møbler fra vores designarkiver eller introducerer helt nye designs, der aldrig før er set. Vi håber, at du bliver glad for din nyerhvervelse. Og at den vil bidrage med al den livskvalitet, som har været tiltænkt, siden vores første møbel voksede ud af tegnebrættet.

• A86 • Butler Kommode

Designer Foersom & Hiort-Lorenzen

PRODUKTINFORMATION

FDB Møbler har kaldt opbevaringsserien fra Foersom & Hiort-Lorenzen for Butler, som referencer til den åbenlyse funktionalitet, der er i serien. Butlers kommode med 6 skuffer er en nyfortolkning af dette møbel, og med sit lette, luftige design en del af en moderne dagligstue.

Butlerserien har et kvalitetsprægede materialevalg i lakeret egefinér med massive egetræslister og understel. Selv under fineren på de skarpe udvendige hjørner ligger massivt egetræ til at sikre at evt finérslag skjules. Udover egetræsoverflade leveres fronterne også malet i 4 afdæmpede farver. Kommoden leveres med soft-close skuffer.

Johannes Foersom og Peter Hiort-Lorenzen, der begge er uddannet fra Kunsthåndværkerskolens Møbelskole, har siden 1970'erne haft en fælles tegnestue, der har været toneangivende for eliten af dansk design. De er anerkendt langt ud over Danmarks grænser og bl.a. repræsenteret på MoMA og The International Design Museum Munich.

Kommoden er fremstillet af massivt træ og finer ovenpå spånplade og MDF og der vil derfor være en naturlig variation i kommodens overflade. Dette gør kommoden unik. Derfor er der aldrig to kommoder der er helt ens.

Det er ukompliceret at samle kommoden, men det kræver to voksne personer. Start med at tjekke, at alt er med i pakken. Lad kommoden ligge på emballagen under samlingen, derved beskyttes både kommoden og gulvet.

Kommoden skal samles helt og placeres på et sikkert og plant underlag, før den må tages i brug.

VEDLIGEHOLDES INFORMATION

- Kommoden kræver blot beskeden vedligeholdelse, da den er leveret med en lakeret overflade. Den daglige rengøring klares med en hårdt opvredet klud. Det frarådes at bruge rengøringsmidler til den daglige rengøring. Brug kun rent vand. Bruges der alligevel rengøringsmidler en gang imellem, er det vigtigt straks at tørre overfladen efter med en ren klud.
- Undlad at skrabe eller kradse i overfladen under rengøring.
- Spildes der mod forventning væsker på kommoden, tør straks det spildte op med en sugende ufarvet klud. Undlad at placere varme genstande som fx fyrfadsllys direkte på træoverfladen.
- Undgå så vidt muligt at placere kommoden i direkte sollys, da solens stråler vil mørkne træet. Vær opmærksom på at almindeligt lys påvirker træet, og det er derfor helt naturligt, at kommodens farvenuance ændres en smule med tiden. Det anbefales derfor at flytte rundt på eventuelle pyntegenstande med jævne mellemrum – for at undgå misfarvninger.
- Vær opmærksom på, at hvis kommoden placeres på et blødere trægulv, kan benene efterlade mærker. Dette kan dog let imødegås ved at montere filt puder under kommodens ben.
- Skulle der – mod forventning – være fejl eller skade på nogle af elementerne, undlad da at samle kommoden og kontakt salgsstedet, hvor den er købt.



FDB Møbler er udelukkende produceret af FSC-certificeret træ. Med FSC-certificeringen sikres, at der ikke fældes mere træ, end skoven kan nå at reproducere. Samtidig er FSC en garanti for, at dyr og planter beskyttes, og at de mennesker, der arbejder i skoven, er sikret uddannelse, sikkerhedsudstyr og en fornuftig løn. Når du som forbruger vælger FSC, er du med til at sikre naturen og de sociale forhold i de skove, som træet kommer fra. Med dit valg giver du din støtte til de skovejere, der har valgt at drive skoven med respekt for mennesker og dyr. For yderligere information – se www.fsc.dk.



MØBLER

- EN FILOSOFI -

Indhold



A x 6



B x 6



C x 12



D x 6



E x 6

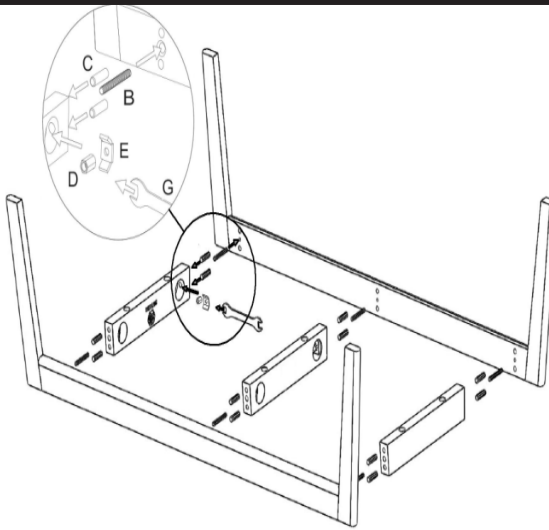


F x 1



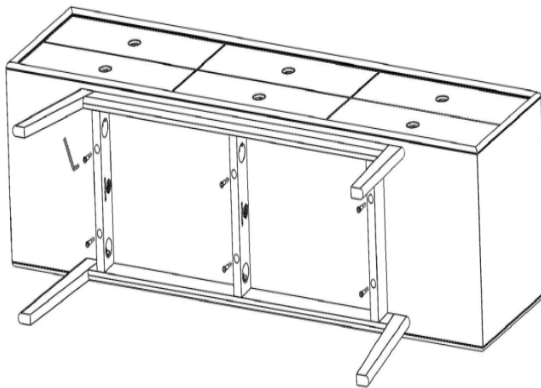
G x 1

1



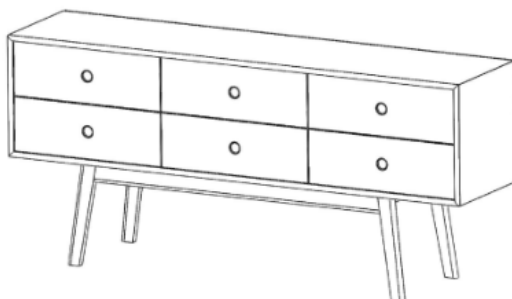
1. Tøm emballagen og kontroller indholdet. Emballagen kan med fordel benyttes som beskyttende underlag, imens møblet samles.
2. Skru de fire gevindstykker (B) ind i hungevindtet i benene. Skub trædyvler (C) ind i det øverste og det nederste hul i de små afstandsstykker.
3. Skub nu benene sammen omkring de to små afstandsstykker, som illustreret.
4. Spændskiverne (E) og boltene (D) placeres nu i hullerne i afstandsstykkerne og fastgøres på gevindet. Det er vigtigt, at alle bolte er fastgjort, inden de spændes med skruenøglen (G).

2



1. Placer forsigtigt kommoden på bagsiden som illustreret. Det er vigtigt at være to voksne personer om at vende kommoden - for at undgå at beskadige denne.
2. Placer det færdigsamlede understel, således at hullerne i understellet passer med hullerne i korpus, som illustreret. Anvend de fire skruer (A) til fastgørelsen af understellet. Skruerne strammes med skruenøglen (F).

3



- Rejs forsigtigt kommoden op og placer den på et stabilt underlag.
- Såfremt at skufferne sidder lidt skævt, så kan de justeres ved at dreje på de rillede stilleskruer, som sidder under fronten på skuffen, når den er trukket ud.
- Kommoden er nu klar til brug.



MØBLER

- EN FILOSOFI -

Kære kunde

FDB Møbler er skabt til at give plads til mennesker. En filosofi der har været bøjlet i eg og bøg og flettet ind i sæderne siden 1942. Mange nye designere er kommet til siden, men det grundlæggende er stadig som fra begyndelsen: At frembringe smukke, funktionelle møbler af høj håndværksmæssig kvalitet, som giver plads til det daglige liv i stuerne, køkkenet eller på børneværelset. Og som kan holde til det år ud og år ind. FDB Møbler har for længst skrevet sig ind i dansk designhistorie med klassikere, som er gået i arv gennem generationer.

*“Møbler skal helst formes,
så man får lyst til at bruge dem.
Også om 10 år”*

Citat: Johannes Foersom & Peter Hiort-Lorenzen

Så selv om dit møbel er helt nyt, er det allerede et arvestykke. Fordi det bærer alle de værdier, som vi blev født med og som stadig holdes i hævd. Både når vi producerer vores store klassikere, relancerer møbler fra vores designarkiver eller introducerer helt nye designs, der aldrig før er set. Vi håber, at du bliver glad for din nyerhvervelse. Og at den vil bidrage med al den livskvalitet, som har været tiltænkt, siden vores første møbel voksede ud af tegnebrættet.

• A87 • Butler Høj Kommode

Designer Foersom & Hiort-Lorenzen

PRODUKTINFORMATION

FDB Møbler har kaldt opbevaringsserien fra Foersom & Hiort-Lorenzen for Butler, som referencer til den åbenlyse funktionalitet, der er i serien. Butlers kommode med 6 skuffer er en nyfortolkning af dette møbel, og med sit lette, luftige design en del af en moderne dagligstue.

Butlerserien har et kvalitetsprægede materialevalg i lakeret egefinér med massive egetræslister og understel. Selv under fineren på de skarpe udvendige hjørner ligger massivt egetræ til at sikre at evt finérslag skjules. Udover egetræsoverflade leveres fronterne også malet i 4 afdæmpede farver. Kommoden leveres med soft-close skuffer.

Johannes Foersom og Peter Hiort-Lorenzen, der begge er uddannet fra Kunsthåndværkerskolens Møbelskole, har siden 1970'erne haft en fælles tegnestue, der har været toneangivende for eliten af dansk design. De er anerkendt langt ud over Danmarks grænser og bl.a. repræsenteret på MoMA og The International Design Museum Munich.

Kommoden er fremstillet af massivt træ og finer ovenpå spånplade og MDF og der vil derfor være en naturlig variation i kommodens overflade. Dette gør kommoden unik. Derfor er der aldrig to kommoder der er helt ens.

Det er ukompliceret at samle kommoden, men det kræver to voksne personer. Start med at tjekke, at alt er med i pakken. Lad kommoden ligge på emballagen under samlingen, derved beskyttes både kommoden og gulvet. Kommoden skal samles helt og placeres på et sikkert og plant underlag, før den må tages i brug.

VEDLIGEHOLDES INFORMATION

- Kommoden kræver blot beskedne vedligeholdelse, da den er leveret med en lakeret overflade. Den daglige rengøring klares med en hårdt opvredet klud. Det frarådes at bruge rengøringsmidler til den daglige rengøring. Brug kun rent vand. Bruges der alligevel rengøringsmidler en gang imellem, er det vigtigt straks at tørre overfladen efter med en ren klud.
- Undlad at skrabe eller kradse i overfladen under rengøring.
- Spildes der mod forventning væsker på kommoden, tør straks det spildte op med en sugende ufarvet klud. Undlad at placere varme genstande som fx fyrfadslys direkte på træoverfladen.
- Undgå så vidt muligt at placere kommoden i direkte sollys, da solens stråler vil mørkne træet. Vær opmærksom på at almindeligt lys påvirker træet, og det er derfor helt naturligt, at kommodens farvenuance ændres en smule med tiden. Det anbefales derfor at flytte rundt på eventuelle pyntegenstande med jævne mellemrum – for at undgå misfarvninger.
- Vær opmærksom på, at hvis kommoden placeres på et blødere trægulv, kan benene efterlade mærker. Dette kan dog let imødegås ved at montere filtpuder under kommodens ben.
- Skulle der – mod forventning – være fejl eller skade på nogle af elementerne, undlad da at samle kommoden og kontakt salgsstedet, hvor den er købt.



FDB Møbler er udelukkende produceret af FSC-certificeret træ. Med FSC-certificeringen sikres, at der ikke fældes mere træ, end skoven kan nå at reproducere. Samtidig er FSC en garanti for, at dyr og planter beskyttes, og at de mennesker, der arbejder i skoven, er sikret uddannelse, sikkerhedsudstyr og en fornuftig løn. Når du som forbruger vælger FSC, er du med til at sikre naturen og de sociale forhold i de skove, som træet kommer fra. Med dit valg giver du din støtte til de skovejere, der har valgt at drive skoven med respekt for mennesker og dyr. For yderligere information – se www.fsc.dk.



MØBLER

- EN FILOSOFI -

Indhold



A x 4



B x 4



C x 8



D x 4



E x 4



F x 1



G x 1

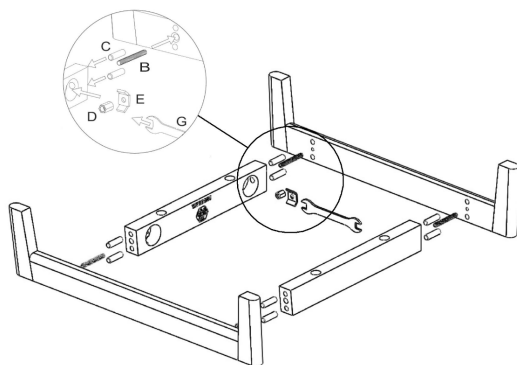


H x 1



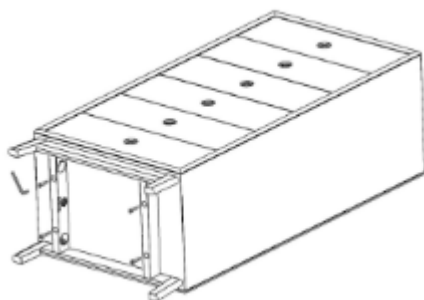
I x 1

1



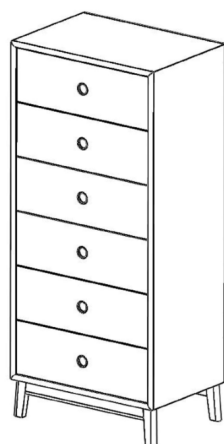
1. Tøm emballagen og kontroller indholdet. Emballagen kan med fordel benyttes som beskyttende underlag, imens møblet samles.
2. Skru de fire gevindstykker (B) ind i hungevindet i benene. Skub trædyvler (C) ind i det øverste og det nederste hul i de små afstandsstykker.
3. Skub nu benene sammen omkring de to små afstandsstykker, som illustreret.
4. Spændskiverne (E) og boltene (D) placeres nu i hullerne i afstandsstykkerne og fastgøres på gevindet. Det er vigtigt, at alle bolte er fastgjort, inden de spændes med skruenøglen (G).

2



1. Placer forsigtigt kommoden på bagsiden som illustreret. Det er vigtigt at være to voksne personer om at vende kommoden - for at undgå at beskadige denne.
2. Placer det færdigsamlede understel, således at hullerne i understellet passer med hullerne i korpus, som illustreret. Anvend de fire skruer (A) til fastgørelsen af understellet. Skrueerne strammes med skruenøglen (F).

3



- Rejs forsigtigt kommoden op og placer den på et stabilt underlag.
- Vægbeslaget (H) kan fastgøres gennem hullet i bagpladen såfremt at man ønsker at undgå at kommoden kan vælte.
- Såfremt at skufferne sidder lidt skævt, så kan de justeres ved at dreje på de rillede stilleskruer, som sidder under fronten på skuffen, når den er trukket ud.
- Kommoden er nu klar til brug.