

FOIL

Francesco Rota | 2022



FOIL

Francesco Rota | 2022

Sottile eppure accogliente. Scioltissima eppure di grande stabilità. Nasce dall'incontro tra opposti la nuova poltroncina FOIL, disegnata da Francesco Rota. Dalla base su ruote a quattro razze inclinate fiorisce l'ampia seduta imbottita, di assoluto comfort, che a sua volta prosegue nello schienale avvolgente e ridiscende nella linea elegantissima dei braccioli. Nel suo profilo forte e delicato, FOIL racchiude il segreto di una giornata di lavoro perfetta. Massima linearità nelle decisioni. Massima fluidità nelle idee. Massimo sguardo al futuro nella facilità di riciclo dei singoli elementi. E non ultimo, massimo piacere di ritrovarsi intorno a un tavolo tra colleghi e amici.

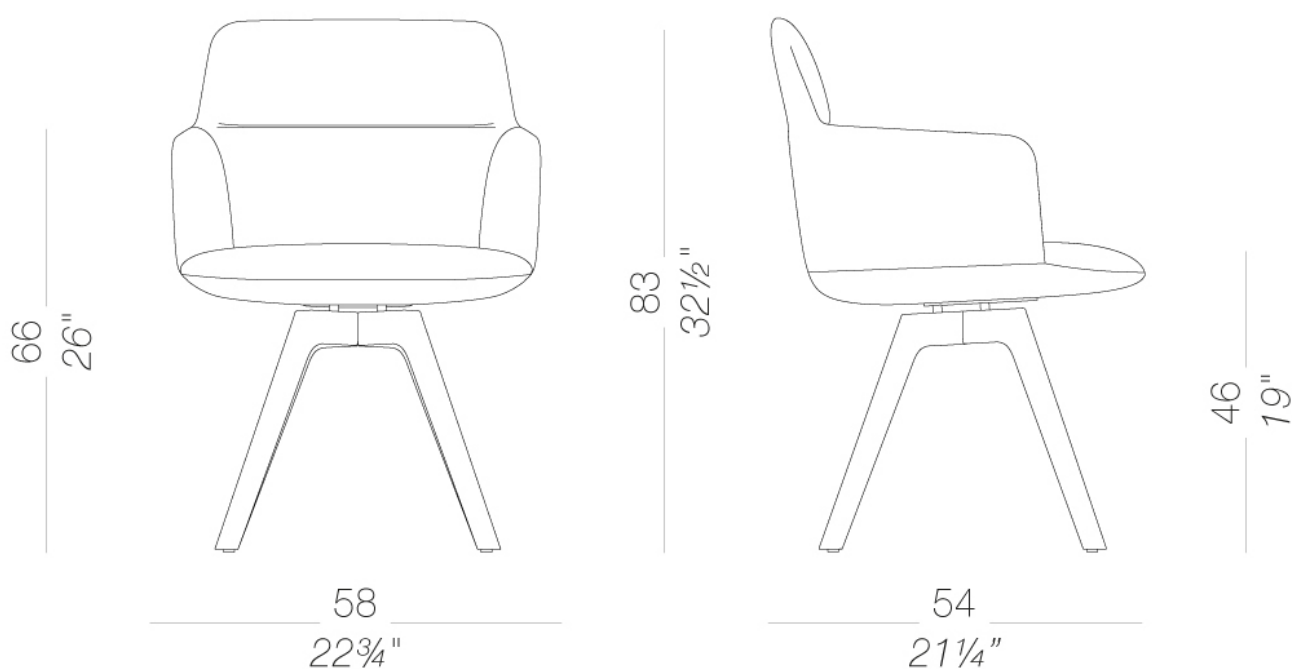


FOIL

Francesco Rota | 2022

| S590 poltroncina 4 gambe in legno

Poltroncina con scocca in schiumato di poliuretano espanso ignifugo con inserto in poliuretano rigido, rivestita in tessuto senza l'utilizzo di colle. Base in legno massello di frassino verniciato in varie finiture. Piedini in polietilene.

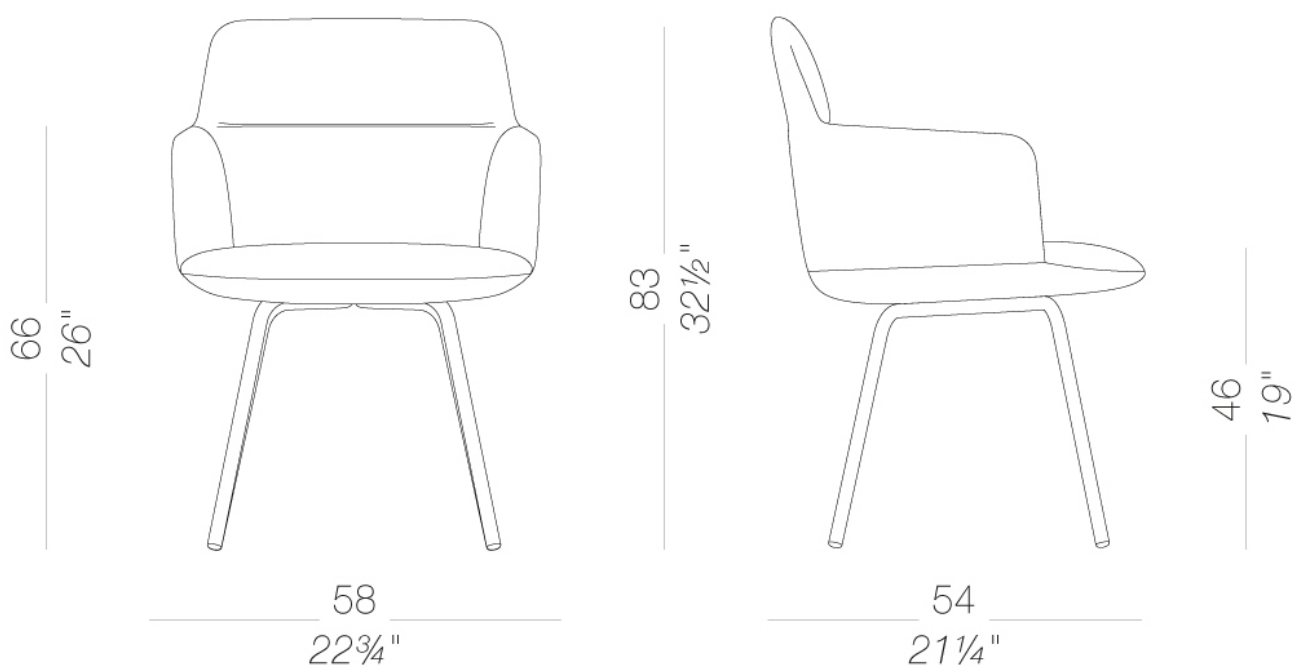


FOIL

Francesco Rota | 2022

| S591 poltroncina 4 gambe in metallo

Poltroncina con scocca in schiumato di poliuretano espanso ignifugo con inserto in poliuretano rigido, rivestita in tessuto senza l'utilizzo di colle. Base in acciaio verniciato a polveri. Piedini in polietilene.

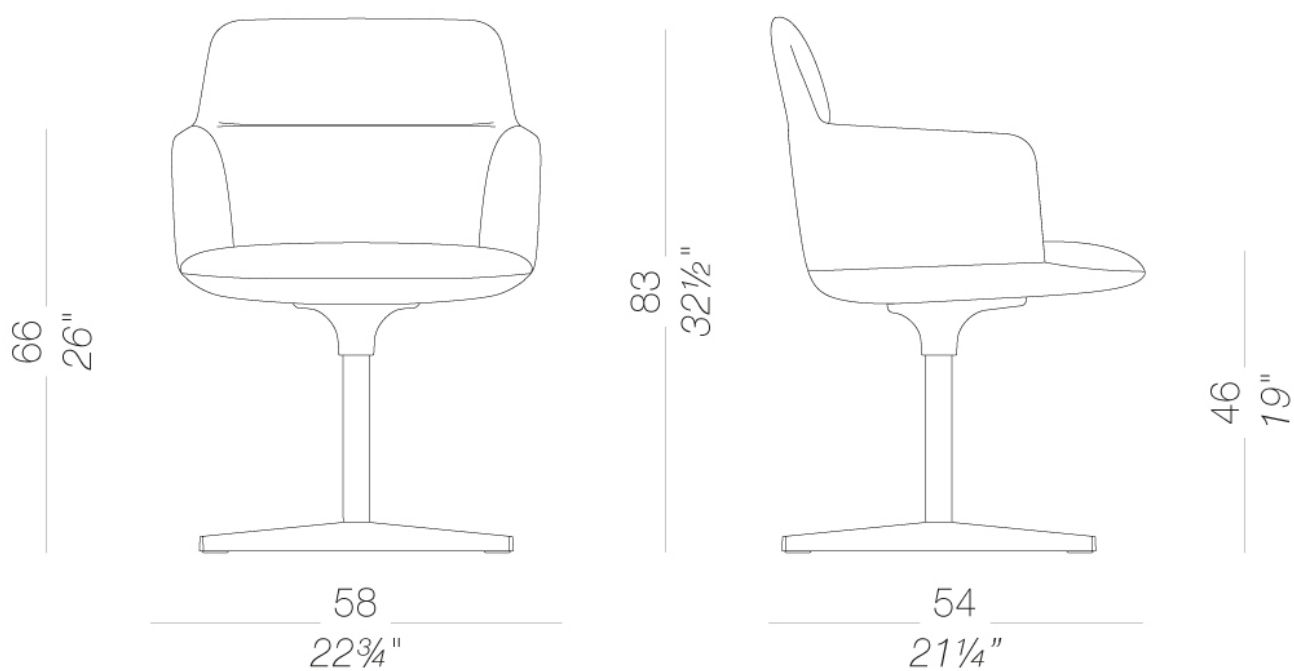


FOIL

Francesco Rota | 2022

| S592 poltroncina 4 razze a croce

Poltroncina con scocca in schiumato di poliuretano espanso ignifugo con inserto in poliuretano rigido, rivestita in tessuto senza l'utilizzo di colle. Base girevole a stella in alluminio verniciato a polveri. Piedini in polietilene.

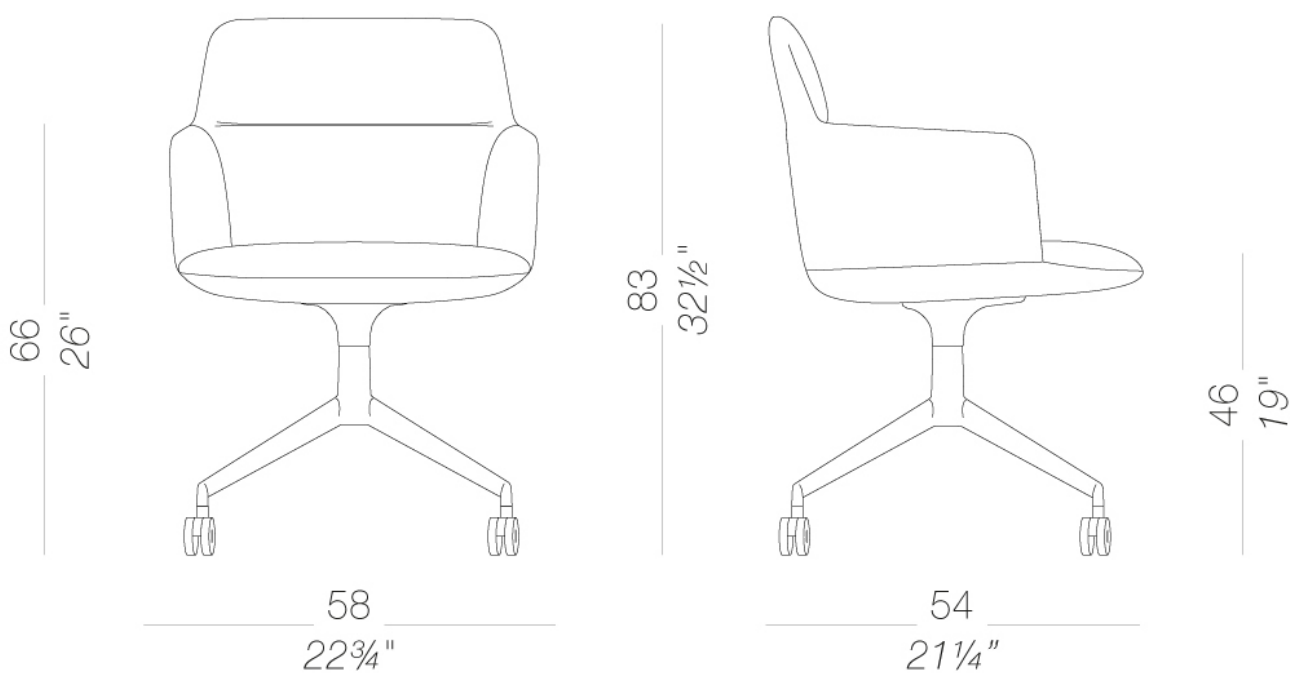


FOIL

Francesco Rota | 2022

| S593 poltroncina 4 razze su ruote

Poltroncina con scocca in schiumato di poliuretano espanso ignifugo con inserto in poliuretano rigido, rivestita in tessuto senza l'utilizzo di colle. Base alta a 4 razze in alluminio verniciato a polveri, su ruote auto-frenanti.



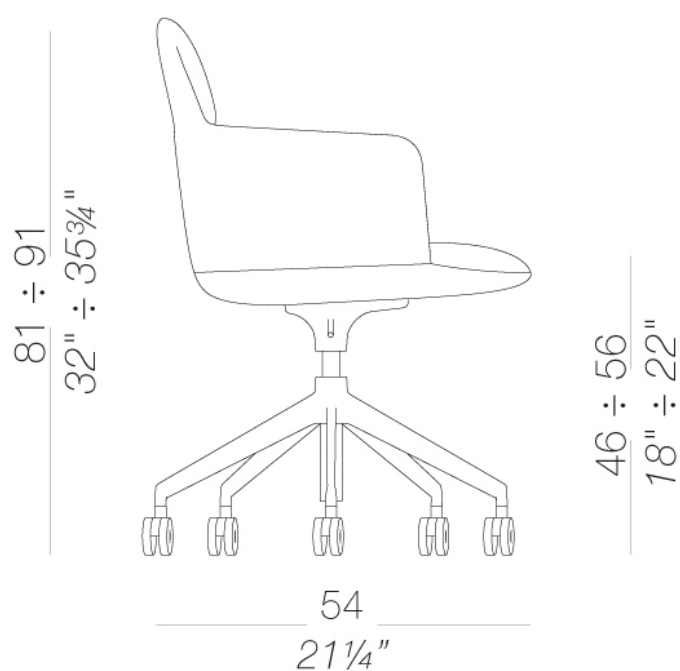
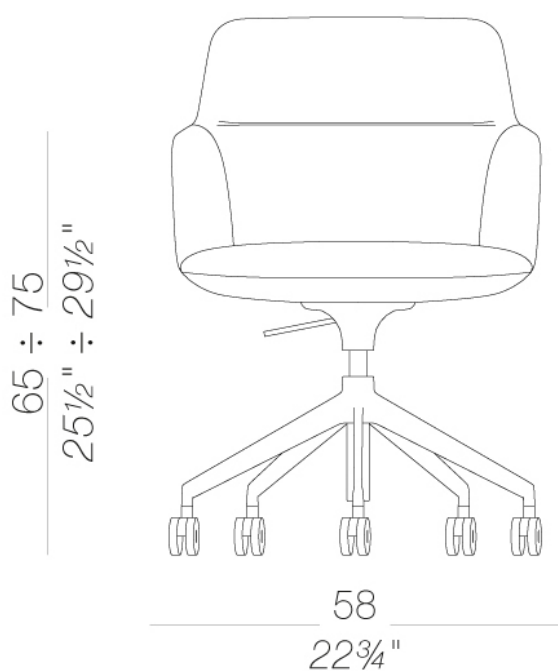
FOIL

Francesco Rota | 2022

| S594 poltroncina 5 razze alte regolabile

Poltroncina con scocca in schiumato di poliuretano espanso ignifugo con inserto in poliuretano rigido, rivestita in tessuto senza l'utilizzo di colle. Base alta a 5 razze girevole e regolabile in altezza in alluminio verniciato a polveri, su ruote auto-frenanti.

[Certificazione EPD](#)

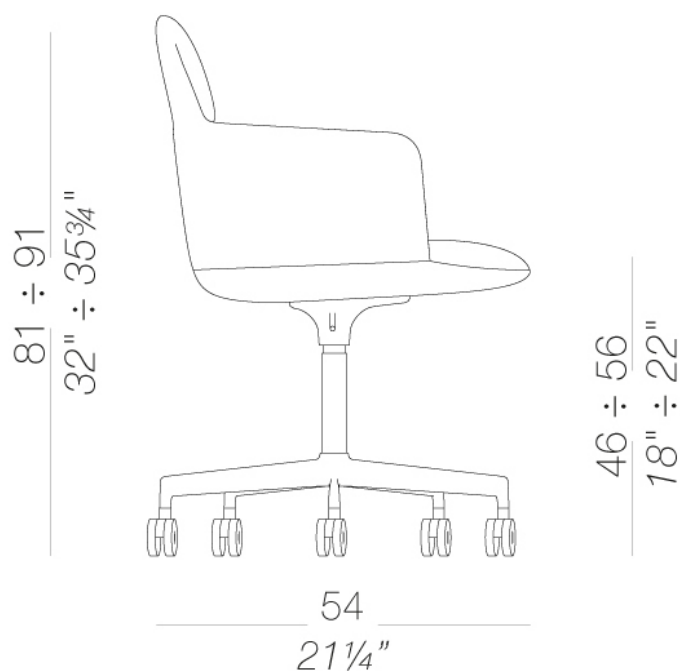
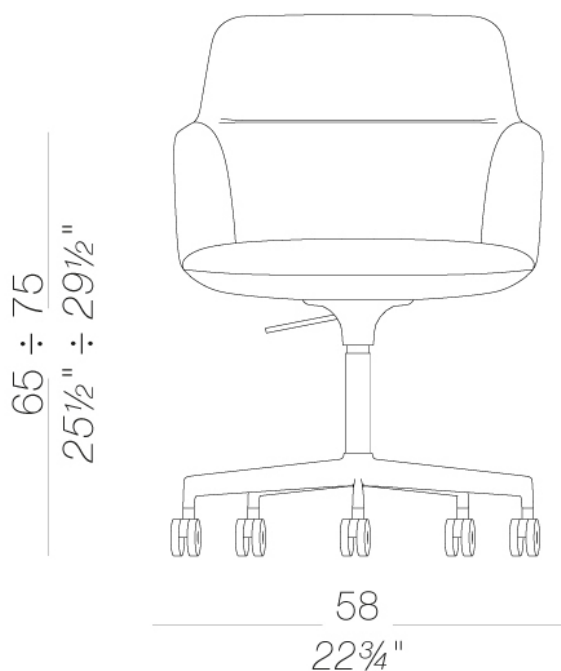


FOIL

Francesco Rota | 2022

| S595 poltroncina 5 razze basse regolabili

Poltroncina con scocca in schiumato di poliuretano espanso ignifugo con inserto in poliuretano rigido, rivestita in tessuto senza l'utilizzo di colle. Base bassa a 5 razze girevole e regolabile in altezza in alluminio verniciato a polveri, su ruote auto-frenanti.



FOIL

Francesco Rota | 2022

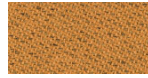
rivestimento



tessuto
Main Line Flax - Cat. B
57 Colori



tessuto
Blazer - Cat. C
77 Colori



tessuto
Chili - Cat. A
47 Colori



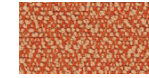
tessuto
Umber - Cat. B
36 Colori



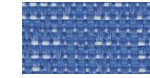
tessuto
Nobel - Cat. C
30 Colori



tessuto
Naveli - Cat. C
24 Colori



tessuto
Fiocco - Cat. B
34 Colori



tessuto
Atrium - Cat. C
16 Colori



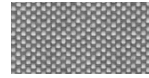
tessuto
Panama - Cat. A
48 Colori



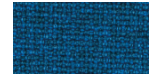
tessuto
Sorrento - Cat. B
22 Colori



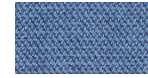
tessuto
Jet - Cat. A
66 Colori



tessuto
Maya - Cat. A
43 Colori



tessuto
Medley - Cat. A
37 Colori



tessuto
Capture - Cat. B
60 Colori



tessuto
Crisp - Cat. B
40 Colori



tessuto
Iris - Cat. B
34 Colori



tessuto
Canvas 2 - Cat. C
45 Colori



tessuto
Fiord 2 - Cat. C
39 Colori



tessuto
Hallingdal 65 - Cat. C
58 Colori



tessuto
Remix 3 - Cat. C
72 Colori



tessuto
Tonica 2 - Cat. C
39 Colori



tessuto
Divina MD - Cat. D
27 Colori



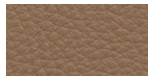
tessuto
Divina Melange 3 - Cat. D
38 Colori



tessuto
Steelcut 3 - Cat. D
40 Colori



tessuto
Steelcut Trio 3 - Cat. D
54 Colori



pelle
Soft-leather
17 Colori



ecopelle
Valencia - Cat. B
72 Colori

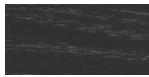


tessuto
Grain - Cat. B
50 Colori



tessuto
Re-wool - Cat. C
24 Colori

struttura



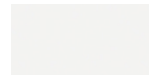
legno
nero poro aperto
1 Colori



verniciature a polvere
nera
1 Colori



verniciature a polvere
nera
1 Colori



verniciature a polvere
bianca
1 Colori



legno
frassino naturale
1 Colori

FOIL

Francesco Rota | 2022

consultare la cartella materiali per la gamma colori, tessuti, pelli, ecopelli.

uso e manutenzione

Pulire tutte le parti in legno, cuoio, tessuto e metallo con un panno umido o con detergente liquido neutro diluito. Non usare prodotti a base alcolica, candeggina, solvente o prodotti abrasivi. Per sollevare e spostare il prodotto non afferrare solo il sedile, bensì afferrare saldamente la struttura. Il prodotto non deve essere sottoposto a carichi decentrati, è stato progettato per essere utilizzato in condizioni normali di appoggio (su 4 gambe o sulla base). L'azienda si solleva da ogni responsabilità per eventuali danni provocati su pavimenti delicati o teneri. Evitare l'uso improprio del prodotto: non salire sul prodotto coi piedi, né sul poggiatesta o sui braccioli. In particolare evitare oscillazioni che potrebbero pregiudicare il funzionamento e la sicurezza dell'utente. Il legno ed il cuoio sono, per loro natura, facilmente danneggiabili, alcune piccole impurità e imperfezioni rientrano negli standard di qualità accettati. Non esporre alle intemperie, agli agenti atmosferici, né a fonti di calore superiore a 40° C. I prodotti destinati a uso esterno subiscono comunque nel tempo l'azione degli agenti atmosferici. Eventuali alterazioni superficiali possono verificarsi a specifiche condizioni di esposizione di temperatura, umidità e salinità. Una corretta e frequente manutenzione e pulizia aumentano la durabilità del prodotto. Il prodotto, se esposto alla luce del sole, può essere soggetto a variazioni di colore. Interventi di manutenzione devono essere eseguiti da personale esperto. Smaltire l'imballo solo a completamento dell'assemblaggio, onde evitare lo smarrimento di eventuale ferramenta e componenti. Una volta dismesso, il prodotto od i suoi componenti vanno conferiti ai sistemi pubblici di smaltimento secondo quanto previsto dalla legislazione in vigore.