

PASS

Hee Welling | 2012



PASS

Hee Welling | 2012

Sono come le onde in una giornata serena, si alzano, ridiscendono dolcemente e si allargano sulla sabbia, all'infinito. Le poltroncine PASS s'ispirano a queste linee, riunendo nel profilo il ritmo continuo del mare. Il disegno è fluido, accogliente. E la base ampia infonde leggerezza e comfort alla seduta. Ideale per l'ufficio e la casa e per chi, nella lounge di un grande aeroporto, sogna di partire.



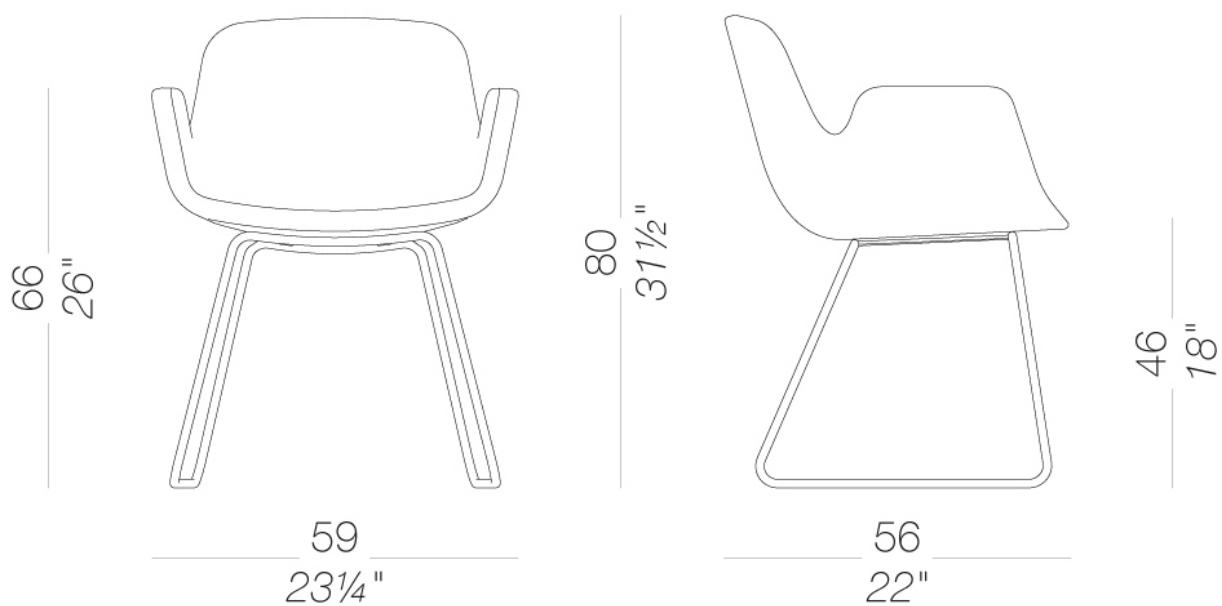
PASS

Hee Welling | 2012

| S130 poltroncina base a slitta

Poltroncina con base a slitta in acciaio cromo satinato o verniciato a polveri. Scocca in schiumato di poliuretano espanso ignifugo con inserto in acciaio, rivestito in tessuto, pelle o ecopelle, anche con abbinamento di 2 colori dello stesso tessuto. Piedini in polietilene.

TEST 1 IM - Divina, Grimm, Hallingdal, Maya, Remix



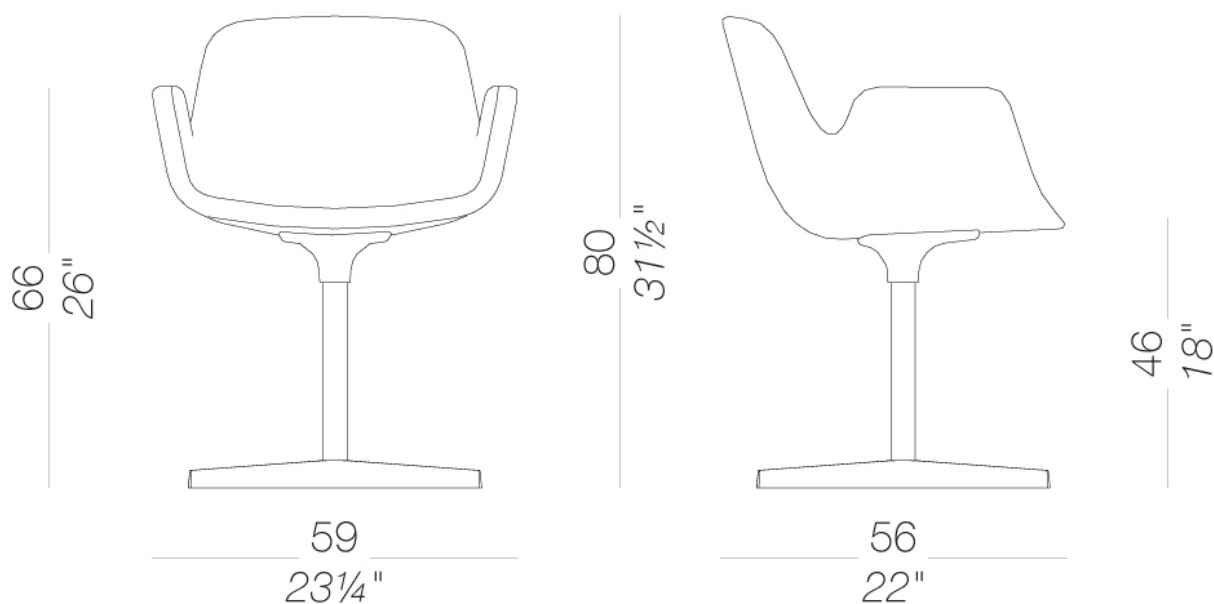
PASS

Hee Welling | 2012

| S131 poltroncina base girevole a stella

Poltroncina con base a stella girevole in alluminio micropallinato o verniciato a polveri. Scocca in schiumato di poliuretano espanso ignifugo con inserto in acciaio, rivestito in tessuto, pelle o ecopelle, anche con abbinamento di 2 colori dello stesso tessuto. Piedini in polietilene.

TEST EN 1728:2000 6.7 - EN 15373:2007 - L3 severe
TEST 1 IM - Divina, Grimm, Hallingdal, Maya, Remix



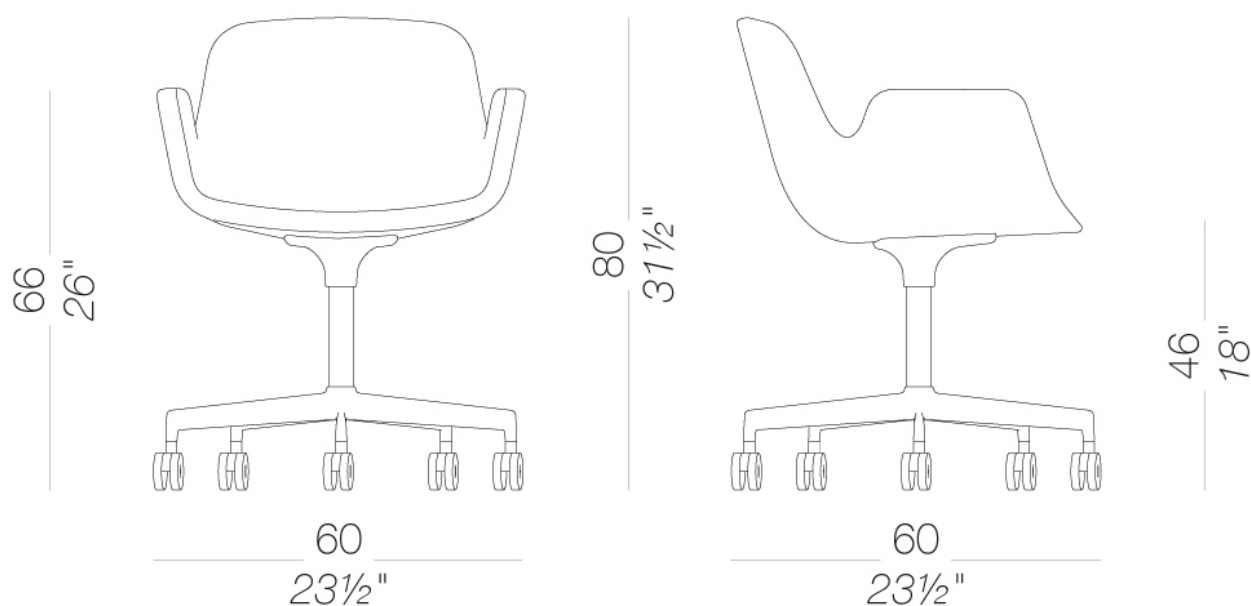
PASS

Hee Welling | 2012

| S134 poltroncina base su ruote

Poltroncina con base bassa 5 razze girevole in alluminio micropallinato o verniciato a polveri, su ruote auto-frenanti. Scocca in schiumato di poliuretano espanso ignifugo con inserto in acciaio, rivestito in tessuto, pelle o ecopelle, anche con abbinamento di 2 colori dello stesso tessuto.

TEST EN 1728:2012 AC:2013 6.17 - EN 16139:2013 - L2 extreme
TEST 1 IM - Divina, Grimm, Hallingdal, Maya, Remix



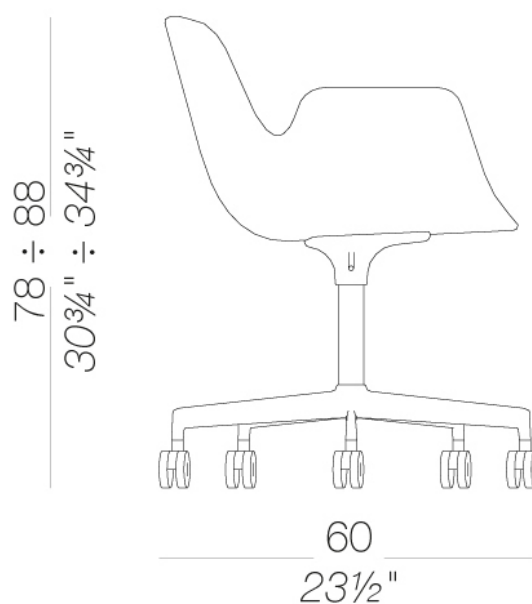
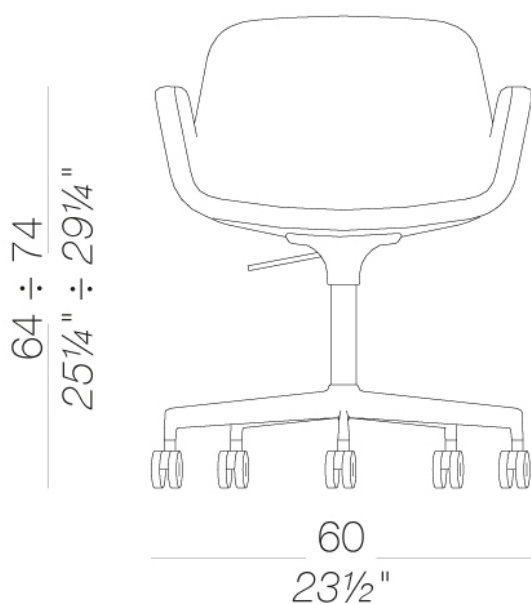
PASS

Hee Welling | 2012

| S135 poltroncina regolabile in altezza base su ruote

Poltroncina con base bassa 5 razze girevole e regolabile in altezza in alluminio micropallinato o verniciato a polveri, su ruote auto-frenanti. Scocca in schiumato di poliuretano espanso ignifugo con inserto in acciaio, rivestito in tessuto, pelle o ecopelle, anche con abbinamento di 2 colori dello stesso tessuto.

TEST 1 IM - Divina, Grimm, Hallingdal, Maya, Remix



44 ÷ 54
17¹/₄" ÷ 21¹/₄"

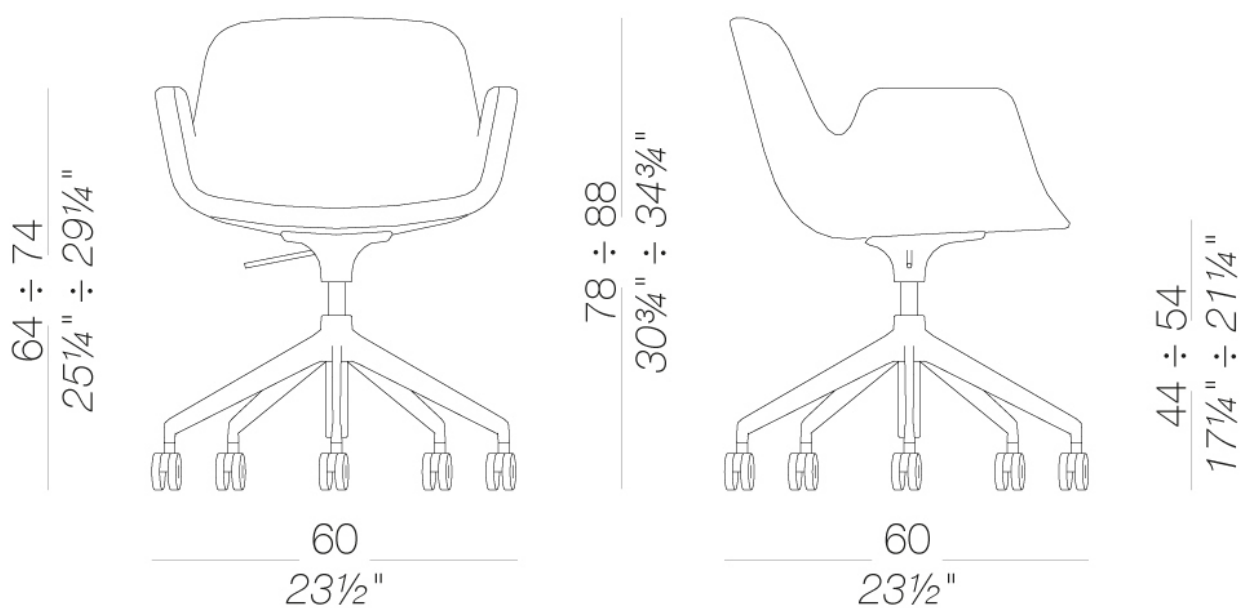
PASS

Hee Welling | 2012

| S136 poltroncina regolabile in altezza a base alta su ruote

Poltroncina con base alta 5 razze girevole e regolabile in altezza in alluminio micropallinato o verniciato a polveri, su ruote auto-frenanti. Scocca in schiumato di poliuretano espanso ignifugo con inserto in acciaio, rivestito in tessuto, pelle o ecopelle, anche con abbinamento di 2 colori dello stesso tessuto.

TEST 1 IM - Divina, Grimm, Hallingdal, Maya, Remix



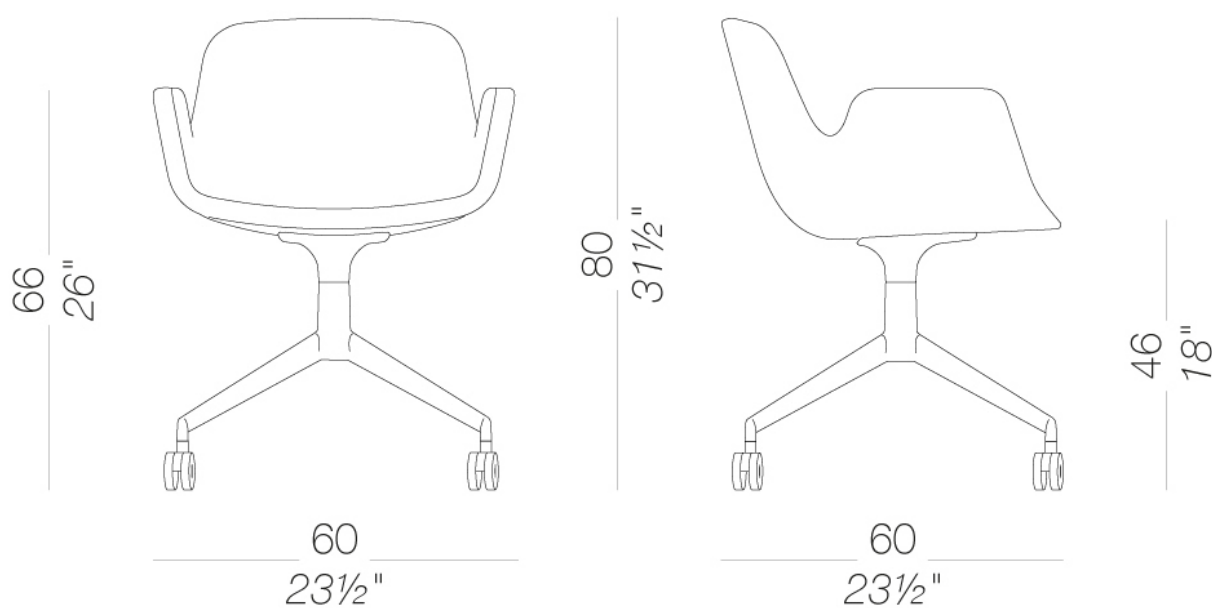
PASS

Hee Welling | 2012

| S168 poltroncina quattro razze su ruote

Poltroncina con base alta a 4 razze in alluminio micropallinato o verniciato a polveri, su ruote auto-frenanti. Scocca in schiumato di poliuretano espanso ignifugo con inserto in acciaio, rivestito in tessuto, pelle o ecopelle, anche con abbinamento di 2 colori dello stesso tessuto.

TEST 1 IM - Divina, Grimm, Hallingdal, Maya, Remix



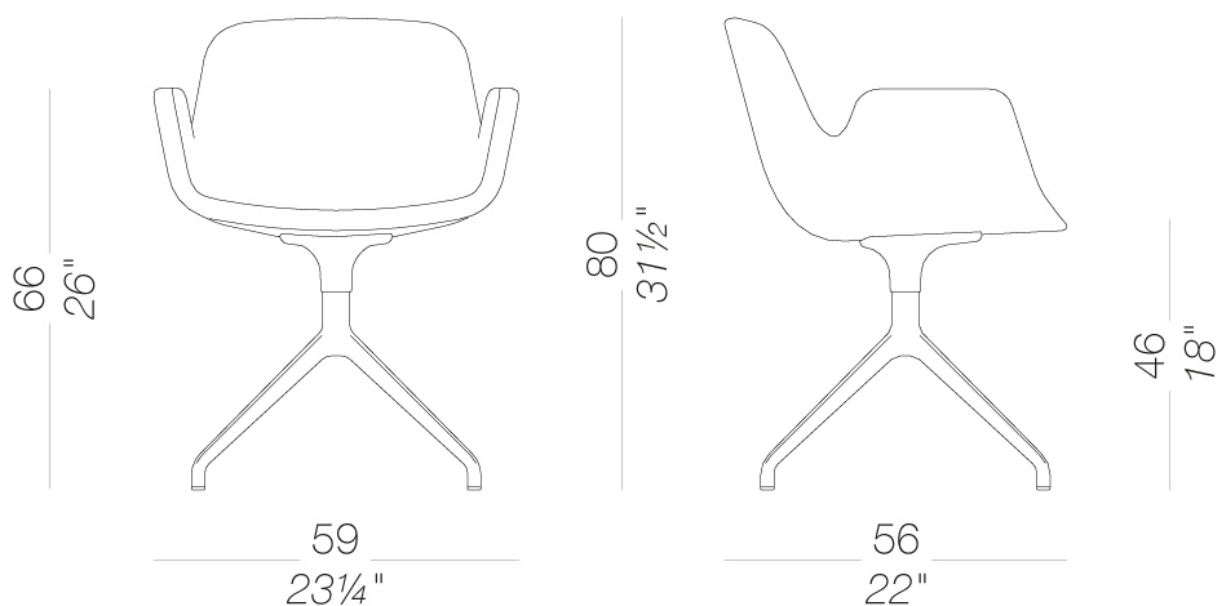
PASS

Hee Welling | 2012

| S119 poltroncina base quattro razze

Poltroncina con base girevole a 4 razze in alluminio micropallinato, o verniciato a polveri. Scocca in schiumato di poliuretano espanso ignifugo con inserto in acciaio, rivestito in tessuto, pelle o ecopelle, anche con abbinamento di 2 colori dello stesso tessuto. Piedini in polietilene.

TEST 1 IM - Divina, Grimm, Hallingdal, Maya, Remix



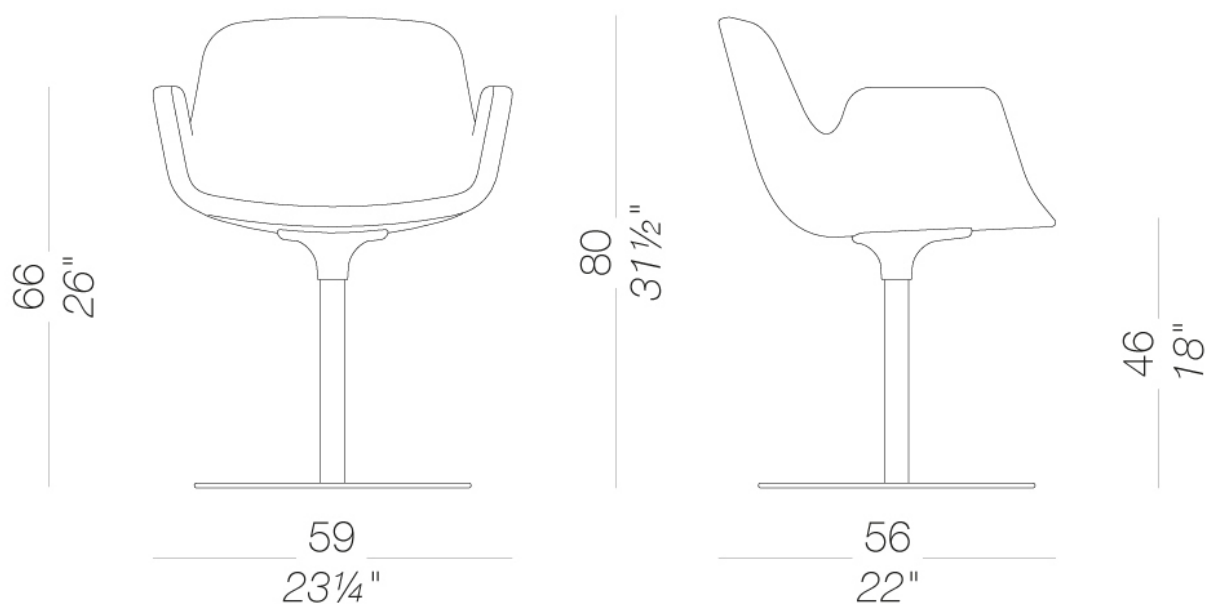
PASS

Hee Welling | 2012

| S121 poltroncina base girevole rotonda

Poltroncina girevole con base a disco rivestita in acciaio inox Aisi 304 finitura "tela di lino" o verniciata a polveri. Scocca in schiumato di poliuretano espanso ignifugo con inserto in acciaio, rivestito in tessuto, pelle o ecopelle, anche con abbinamento di 2 colori dello stesso tessuto. Sotto la base inserti in feltro.

TEST 1 IM - Divina, Grimm, Hallingdal, Maya, Remix



PASS

Hee Welling | 2012

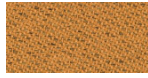
rivestimento



tessuto
Main Line Flax - Cat. B
57 Colori



tessuto
Blazer - Cat. C
77 Colori



tessuto
Chili - Cat. A
47 Colori



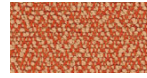
tessuto
Umber - Cat. B
36 Colori



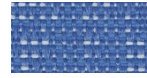
tessuto
Nobel - Cat. C
30 Colori



tessuto
Naveli - Cat. C
24 Colori



tessuto
Fiocco - Cat. B
34 Colori



tessuto
Atrium - Cat. C
16 Colori



tessuto
Panama - Cat. A
48 Colori



tessuto
Sorrento - Cat. B
22 Colori



tessuto
Hallingdal 65 - Cat. C
58 Colori



tessuto
Canvas 2 - Cat. C
45 Colori



tessuto
Steelcut Trio 3 - Cat. D
54 Colori



tessuto
Remix 3 - Cat. C
72 Colori



tessuto
Fiord 2 - Cat. C
39 Colori



tessuto
Divina MD - Cat. D
27 Colori



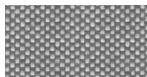
tessuto
Divina Melange 3 - Cat. D
38 Colori



tessuto
Tonica 2 - Cat. C
39 Colori



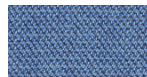
tessuto
Medley - Cat. A
37 Colori



tessuto
Maya - Cat. A
43 Colori



tessuto
Jet - Cat. A
66 Colori



tessuto
Capture - Cat. B
60 Colori



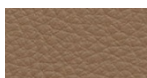
tessuto
Crisp - Cat. B
40 Colori



tessuto
Iris - Cat. B
34 Colori



tessuto
Steelcut 3 - Cat. D
40 Colori



pelle
Soft-leather
17 Colori



ecopelle
Valencia - Cat. B
72 Colori



tessuto
Grain - Cat. B
50 Colori

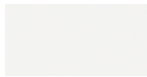


tessuto
Re-wool - Cat. C
24 Colori

struttura



verniciature a polvere
nera
1 Colori



verniciature a polvere
bianca
1 Colori



verniciature a polvere
metalli
cromo satinato
1 Colori



verniciature a polvere
metalli
alluminio
1 Colori



verniciature a polvere
metalli
acciaio inox
1 Colori

PASS

Hee Welling | 2012

consultare la cartella materiali per la gamma colori, tessuti, pelli, ecopelli.

uso e manutenzione

Pulire tutte le parti in legno, cuoio, tessuto e metallo con un panno umido o con detergente liquido neutro diluito. Non usare prodotti a base alcolica, candeggina, solvente o prodotti abrasivi. Per sollevare e spostare il prodotto non afferrare solo il sedile, bensì afferrare saldamente la struttura. Il prodotto non deve essere sottoposto a carichi decentrati, è stato progettato per essere utilizzato in condizioni normali di appoggio (su 4 gambe o sulla base). L'azienda si solleva da ogni responsabilità per eventuali danni provocati su pavimenti delicati o teneri. Evitare l'uso improprio del prodotto: non salire sul prodotto coi piedi, né sul poggiatesta o sui braccioli. In particolar modo evitare oscillazioni che potrebbero pregiudicare il funzionamento e la sicurezza dell'utente. Il legno ed il cuoio sono, per loro natura, facilmente danneggiabili, alcune piccole impurità e imperfezioni rientrano negli standard di qualità accettati. Non esporre alle intemperie, agli agenti atmosferici, né a fonti di calore superiore a 40° C. I prodotti destinati a uso esterno subiscono comunque nel tempo l'azione degli agenti atmosferici. Eventuali alterazioni superficiali possono verificarsi a specifiche condizioni di esposizione di temperatura, umidità e salinità. Una corretta e frequente manutenzione e pulizia aumentano la durabilità del prodotto. Il prodotto, se esposto alla luce del sole, può essere soggetto a variazioni di colore. Interventi di manutenzione devono essere eseguiti da personale esperto. Smaltire l'imballo solo a completamento dell'assemblaggio, onde evitare lo smarrimento di eventuale ferramenta e componenti. Una volta dismesso, il prodotto od i suoi componenti vanno conferiti ai sistemi pubblici di smaltimento secondo quanto previsto dalla legislazione in vigore.